

Anz. Beschreibung

1 NK 65-125/133



Hinweis! Abbildung kann vom Produkt abweichen.

Produktnr.: auf Anfr.

Normalsaugende, einstufige Kreiselpumpe mit Spiralgehäuse, mit axialem Saugstutzen, radialem Druckstutzen und waagerechter Welle.

Technische Daten:

Pumpendrehzahl, auf der die Pumpendaten beruhen: 1390 1/min

Nennförderstrom: 51.7 m³/h

Nennförderhöhe: 4 m

Tatsächlicher Laufraddurchmesser: 133 mm

Nominal impeller diameter: 125

GLRD Anordnung: Einfache Gleitringdichtung

GLRD Code: BAQE

Secondary shaft seal: None

Lagerbauweise: 17500

Fördermedium:

Fördermedium: Wasser

Medientemperaturbereich: 0 .. 120 °C

Medientemperatur während des Betriebs: 20 °C

Dichte: 998.2 kg/m³

Elektrische Daten:

Bauart des Motors: 80B

Motorbemessungsleistung P2: 0.75 kW

Netzfrequenz: 50 Hz

Bemessungsspannung: 3 x 220-240 D/380-415 Y V

Bemessungsstrom: 3.30/1.90 A

Anlaufstrom: 430-470 %

Leistungsfaktor Cos phi: 0.79-0.70

Nenn-Drehzahl: 1390-1410 1/min

Wirkungsgrad: IE1 78%

IE-Wirkungsgradklasse: IE1

Motorwirkungsgrad bei Vollast: 78 %

Motorwirkungsgrad bei 3/4-Last: 79.9-78.5 %

Motorwirkungsgrad bei halber Last: 79.1-75.3 %

Motorpole: 4

Schutzart (gemäß IEC 34-5): 55 (Protect. water jets/dust)

Wärmeklasse (IEC 85): F

Motor - Produktnummer: 87100387

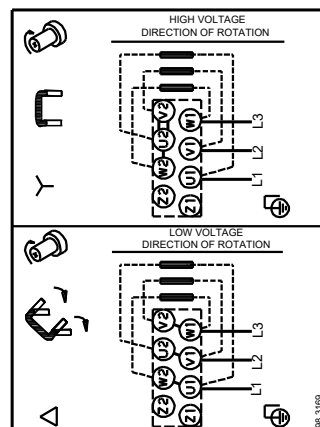
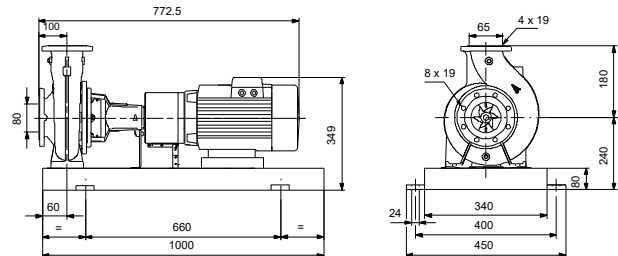
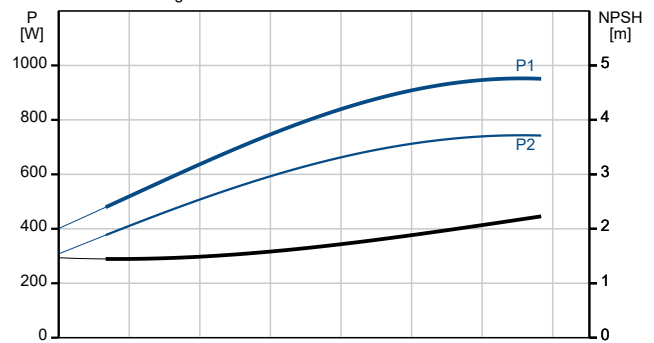
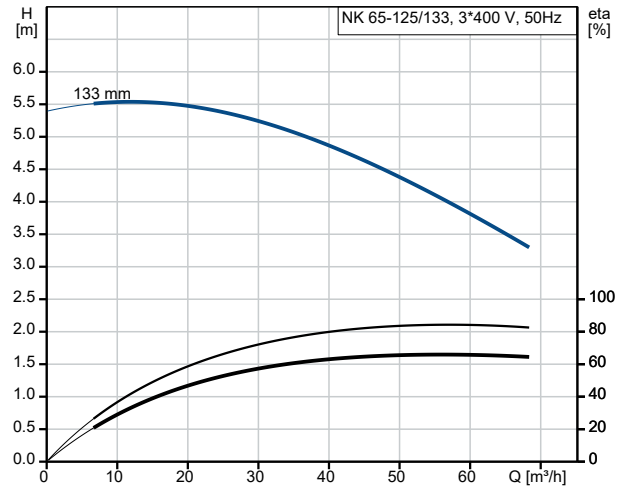
Installation:

Maximale Umgebungstemperatur: 40 °C

Max. Betriebsdruck: 16 bar

| Anz. | Beschreibung |
|------|---|
| 1 | <p>Pipe connection standard: EN 1092-2 Größe des Saugstutzens: DN 80 Größe des Druckanschlusses: DN 65 Nenndruckstufe: PN16 Kupplungstyp: Spacer Lagerschmierung: Grease</p> <p>Werkstoffe:</p> <p>Pumpengehäuse: Grauguss Pumpenmantel: EN-GJL-250 Pumpengehäuse: A48-40 B Tragrings: Bronze (CuSn10) Laufradwerkstoff: Grauguss Laufrad: EN-GJL-200 Laufradwerkstoff gemäß ASTM: A48-30 B O-Ring: EPDM</p> <p>Sonstiges:</p> <p>Nettogewicht: 108 kg Bruttogewicht: 148 kg Versandvol.: 0.674 m³</p> |

| Beschreibung | Daten |
|--|----------------------------|
| Allgemeine Informationen: | |
| Produktbezeichnung: | NK 65-125/133 |
| Produktnummer: | auf Anfr. |
| EAN-Nummer: | auf Anfr. |
| Technische Daten: | |
| Pumpendrehzahl, auf der die Pumpendaten beruhen: | 1390 1/min |
| Nennförderstrom: | 51.7 m³/h |
| Nennförderhöhe: | 4 m |
| Tatsächlicher Laufraddurchmesser: | 133 mm |
| Nominal impeller diameter: | 125 |
| GLRD Anordnung: | Einfache Gleitringdichtung |
| Wellendurchmesser: | 24 mm |
| GLRD Code: | BAQE |
| Secondary shaft seal: | None |
| Lagerbauweise: | 17500 |
| Werkstoffe: | |
| Pumpengehäuse: | Grauguss |
| Pumpenmantel: | EN-GJL-250 |
| Pumpengehäuse: | A48-40 B |
| Tragring: | Bronze (CuSn10) |
| Laufradwerkstoff: | Grauguss |
| Laufrad: | EN-GJL-200 |
| Laufradwerkstoff gemäß ASTM: | A48-30 B |
| Code Material: | A |
| O-Ring: | EPDM |
| Elastomere GLRD: | E |
| Installation: | |
| Maximale Umgebungstemperatur: | 40 °C |
| Max. Betriebsdruck: | 16 bar |
| Pipe connection standard: | EN 1092-2 |
| Größe des Saugstutzens: | DN 80 |
| Größe des Druckanschlusses: | DN 65 |
| Nenndruckstufe: | PN16 |
| Kupplungstyp: | Spacer |
| Spaltring(e): | W |
| Lagerschmierung: | Grease |
| Fördermedium: | |
| Fördermedium: | Wasser |
| Medientemperaturbereich: | 0 .. 120 °C |
| Medientemperatur während des Betriebs: | 20 °C |
| Dichte: | 998.2 kg/m³ |
| Elektrische Daten: | |
| Bauart des Motors: | 80B |
| Motorbemessungsleistung P2: | 0.75 kW |
| Netzfrequenz: | 50 Hz |
| Bemessungsspannung: | 3 x 220-240 D/380-415 Y V |
| Bemessungsstrom: | 3.30/1.90 A |
| Anlaufstrom: | 430-470 % |
| Leistungsfaktor Cos phi: | 0.79-0.70 |
| Nenn-Drehzahl: | 1390-1410 1/min |
| Wirkungsgrad: | IE1 78% |
| IE-Wirkungsgradklasse: | IE1 |
| Motorwirkungsgrad bei Vollast: | 78 % |
| Motorwirkungsgrad bei 3/4-Last: | 79.9-78.5 % |
| Motorwirkungsgrad bei halber Last: | 79.1-75.3 % |





Name des Unternehmens:

Angelegt von:

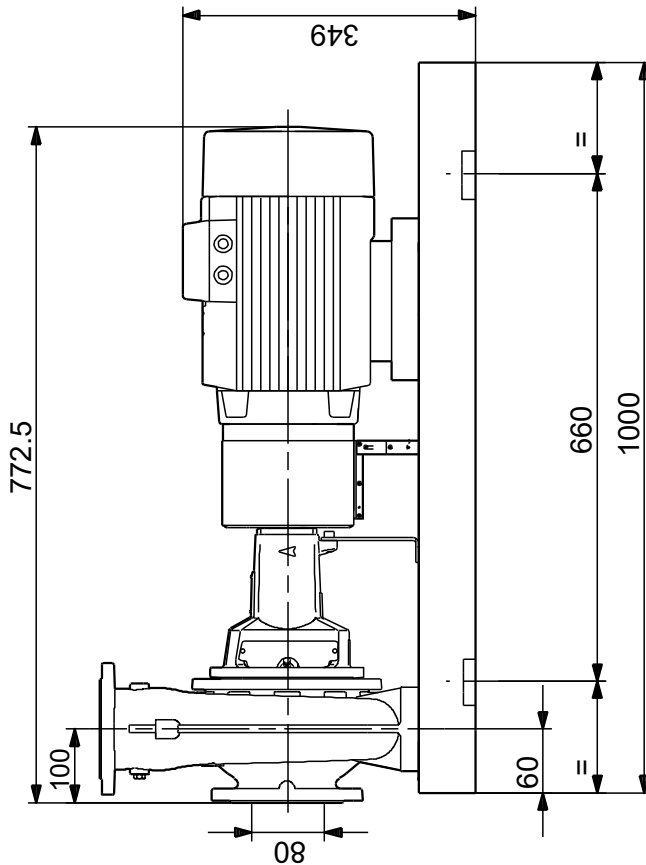
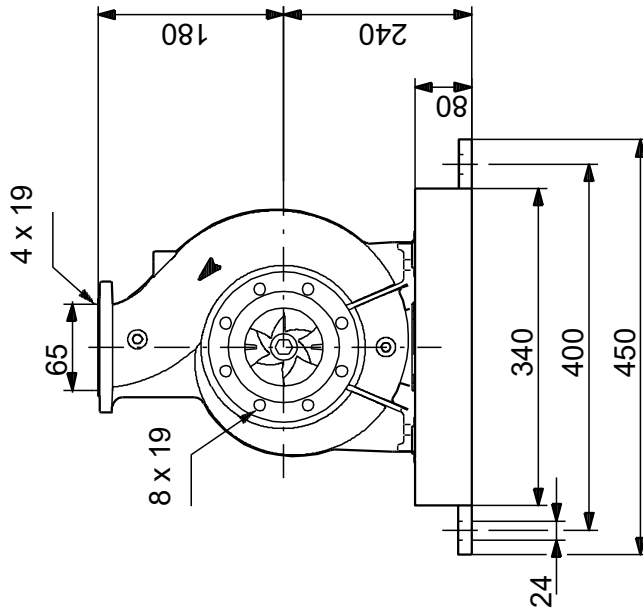
Telefon:

Datum:

01.01.2024

| Beschreibung | Daten |
|-----------------------------|-------------------------------|
| Motorpole: | 4 |
| Schutzart (gemäß IEC 34-5): | 55 (Protect. water jets/dust) |
| Wärmeklasse (IEC 85): | F |
| eingebauter Motorschutz: | keine |
| Motor - Produktnummer: | 87100387 |
| Sonstiges: | |
| Nettogewicht: | 108 kg |
| Bruttogewicht: | 148 kg |
| Versandvol.: | 0.674 m ³ |

auf Anfr. NK 65-125/133 50 Hz



Achtung! Soweit nicht anders angegeben, handelt es sich um Millimeterangaben (mm). Die vereinfachte Maßzeichnung zeigt nicht alle

**Ersatzteile NK 65-125/133, Produktnr. auf Anfr.
Hergestellt nach 0801 (jahr und woche der herstellung)**

| Pos | Description | Annotation | Classification Data | Part no. | Qty. | Unit |
|------|--|------------|--|----------|------|-------|
| - | Kugellager (Reparatursatz) | | | 96579598 | 1 | Stück |
| 53 | Kugellager | | | | 1 | Stück |
| 54a | O-Ring | | Durchmesser: 71,5 Materialart: EPDM Material Stärke: 3 | | 1 | Stück |
| 54a | O-Ring | | Durchmesser: 71,5 Materialart: EPDM Material Stärke: 3 | | 1 | Stück |
| 54 | Kugellager | | | | 1 | Stück |
| 156a | Lagerdeckel | | | | 2 | Stück |
| 159f | Befestigungsring | | | | 2 | Stück |
| 159a | V-Ring | | | | 2 | Stück |
| - | Lageraufnahme (Reparatursatz) | | | 95131793 | 1 | Stück |
| 7k | Innensechskantschraube | | Länge (mm): 10 Gewinde: M6 | | 4 | Stück |
| 36a | Mutter | | Gewinde: M10 | | 6 | Stück |
| 76a | Niete | | | | 2 | Stück |
| 86 | Lagerträger | | | | 1 | Stück |
| 124e | Wellenschutzabdeckung | | | | 1 | Stück |
| 124d | Flachkopfschraube | | | | 4 | Stück |
| 124c | Wellenschutzabdeckung | | | | 1 | Stück |
| - | Kupplung (Reparatursatz) | | | 96579719 | 1 | Stück |
| - 8 | Kupplung, komplett | | | | 1 | Stück |
| 89s | Distanzring | | | | 1 | Stück |
| 89r | Spacer sleeve | | | | 1 | Stück |
| 89o | Coupling part spacer side | | | | 1 | Stück |
| 89b | Socket set screw | | Länge (mm): 8 Gewinde: M6 | | 2 | Stück |
| 89.p | Coupling female | | | | 1 | Stück |
| 89.d | Innensechskantschraube | | Länge (mm): 16 Gewinde: M6 | | 12 | Stück |
| 89 | Gummipuffer für Kupplung | | | | 6 | Stück |
| 11a | Passfeder | | Abmessung: 8X7X40 | | 1 | Stück |
| - | Gehäuseabdeckung (Reparatursatz) | | | 95131799 | 1 | Stück |
| 18 | Stopfen | | | | 1 | Stück |
| 36 | Mutter | | Gewinde: M10 | | 6 | Stück |
| 77 | Abdeckung für Gleitringdichtung | | | | 1 | Stück |
| - | Standfuß für Lageraufnahme (Reparatursatz) | | | 96909147 | 1 | Stück |
| 36 | Sechskantmutter | | Gewinde: M12 | | 2 | Stück |
| 66 | Unterlegscheibe | | | | 2 | Stück |
| 90e | Sechskantschraube | | Länge (mm): 25 Gewinde: M12 | | 1 | Stück |
| 90d | Sechskantbolzen | | Länge (mm): 100 Gewinde: M12 | | 2 | Stück |
| 90d | Sechskantbolzen | | Länge (mm): 80 Gewinde: M12 | | 2 | Stück |
| 90d | Sechskantbolzen | | Länge (mm): 50 Gewinde: M12 | | 2 | Stück |
| 90d | Sechskantschraube | | Länge (mm): 60 Gewinde: M12 | | 2 | Stück |
| 90d | Sechskantschraube | | Länge (mm): 35MM Gewinde: M12 | | 2 | Stück |

| Pos | Description | Annotation | Classification Data | Part no. | Qty. | Unit |
|------|---|---------------------------|---|----------|------|-------|
| 90d | Sechskantschraube | | Länge (mm): 30 Gewinde: M12 | | 2 | Stück |
| 90c | Fuß | | | | 1 | Stück |
| - | Standfuß für Kupplungsschutz (Reparatursatz) | | | 96848477 | 1 | Stück |
| 7h | Sechskantschraube | | Länge (mm): 16 Gewinde: M8 | | 2 | Stück |
| - | 7d | Fuß, komplett | | | 1 | Stück |
| 7d | Halter Kupplungsschutz | | | | 1 | Stück |
| 66 | Unterlegscheibe | | | | 2 | Stück |
| - | Mutternsatz | | | 96939128 | 1 | Stück |
| 11 | Passfeder | | Abmessung: 6X6X35 | | 1 | Stück |
| - | 36 | Mutter | | | 1 | Stück |
| 66a | Spring lock washer | | | | 1 | Stück |
| 66 | Unterlegscheibe | | | | 1 | Stück |
| 67 | Mutter | | Gewinde: M14 | | 1 | Stück |
| - | Pumpengehäuse (Reparatursatz) | | | 95131721 | 1 | Stück |
| - | 6 | Pumpengehäuse | | | 1 | Stück |
| 26 | Stehbolzen | | Länge (mm): 40 Gewinde: M10 | | 6 | Stück |
| 45 | Verschleißring | | | | 1 | Stück |
| 20 | Stopfen | | | | 2 | Stück |
| 36 | Mutter | | Gewinde: M10 | | 6 | Stück |
| - | Gummipuffer für Kupplung (Reparatursatz) | | | 96480015 | 1 | Stück |
| 89 | Gummipuffer für Kupplung | | | | 6 | Stück |
| - | Welle (Reparatursatz) | | | 96039654 | 1 | Stück |
| 11a | Passfeder | | Abmessung: 8X7X40 | | 1 | Stück |
| 11 | Passfeder | | Abmessung: 6X6X35 | | 1 | Stück |
| 51 | Welle | | | | 1 | Stück |
| 66a | Spring lock washer | | | | 1 | Stück |
| 66 | Unterlegscheibe | | | | 1 | Stück |
| 67 | Mutter | | Gewinde: M14 | | 1 | Stück |
| - | Wellenabdeckung (Reparatursatz) | | | 96809954 | 1 | Stück |
| 124e | Wellenschutzabdeckung | | | | 1 | Stück |
| 124d | Flachkopfschraube | | | | 4 | Stück |
| 124c | Wellenschutzabdeckung | | | | 1 | Stück |
| - | 46.b | Spaltring (Reparatursatz) | | 96810102 | 1 | Stück |
| 45b | Verschleißring | | | | 1 | Stück |
| - | Spaltring (Ersatzteil) | | | 96810103 | 1 | Stück |
| 45b | Verschleißring | | | | 1 | Stück |
| - | Motor | | | | 1 | Stück |
| - | Kugellager (Reparatursatz) | | | 96279730 | 1 | Stück |
| 111 | Kugellager | | Kennzeichnung: 6204.2Z.C3.SYN | | 1 | Stück |
| 111 | Kugellager | | | | 1 | Stück |
| 157 | O-Ring | | Durchmesser: 32 Materialart: NBR Material Stärke: 2 | | 1 | Stück |
| 158 | Wellfederscheibe | | | | 1 | Stück |
| - | Endabdeckung (Reparatursatz) | | | 96279726 | 1 | Stück |
| 156b | Flansch | | | | 1 | Stück |
| 159d | Dichtring | | | | 1 | Stück |
| 184 | Dichtung | | Innendurchmesser: 114,80 Außendurchmesser: 121,20 Material Stärke: 0,25 | | 1 | Stück |
| 185 | Flachkopfschraube | | | | 4 | Stück |
| 186 | Entleerungshahn | | | | 1 | Stück |
| - | Lüfter (Reparatursatz) | | | 96279740 | 1 | Stück |

| Pos | Description | Annotation | Classification Data | Part no. | Qty. | Unit |
|------|---|------------|--|----------|------|-------|
| 156 | Lüfter | | | | 1 | Stück |
| 159a | Dichtring | | | | 1 | Stück |
| - | Kit, fan cover, black | | | 96279720 | 1 | Stück |
| 151b | Aufkleber | | | | 1 | Stück |
| 151a | Aufkleber | | | | 1 | Stück |
| 151 | Lüfterdeckel | | | | 1 | Stück |
| 152 | Pan head thread forming screw | | | | 2 | Stück |
| - | Kit, fan cover, black/red | | | 92780557 | 1 | Stück |
| 151b | Aufkleber | | | | 1 | Stück |
| 151a | Aufkleber | | | | 1 | Stück |
| 151 | Lüfterdeckel | | | | 1 | Stück |
| 152 | Pan head thread forming screw | | | | 2 | Stück |
| - | Standfuß (Reparatursatz) | | | 96279729 | 1 | Stück |
| 191 | Fuß | | | | 1 | Stück |
| 192 | Cross recess countersunk screw | | | | 1 | Stück |
| - | Gleitringdichtung (Reparatursatz) | | | 96279723 | 1 | Stück |
| 159d | Dichtring | | | | 1 | Stück |
| 159a | Dichtring | | | | 1 | Stück |
| - | Klemmenkasten (Reparatursatz) | | | 96279724 | 1 | Stück |
| 152 | Pan head thread forming screw | | | | 4 | Stück |
| 164a | Klemmenkasten mit Dichtung | | | | 1 | Stück |
| 164 | Klemmenkastendeckel mit Dichtung | | | | 1 | Stück |
| 173a | Unterelegscheibe | | Kennzeichnung: Eckig Innendurchmesser: 5,5 Außendurchmesser: 10X10 Material Stärke: 1,5 | | 1 | Stück |
| 173a | Pumpenfuß | | | | 1 | Stück |
| 173 | Pan head thread forming screw | | Kennzeichnung: COMBI TORX T25 | | 1 | Stück |
| 173 | Flachkopfschraube | | Kennzeichnung: DIN 7985 | | 1 | Stück |
| 175 | Flachkopfschraube | | Kennzeichnung: DIN 7985 | | 2 | Stück |
| 176 | Klemme, komplett | | | | 1 | Stück |
| - | Thermoschutz (Reparatursatz) | | | 96279750 | 1 | Stück |
| | Protector cpl. | | | | 1 | Stück |
| 28 | Sechskantschraube | | Länge (mm): 25 Gewinde: M12 | 99522923 | 2 | Stück |
| 36 | Großpackung, Mutter (20 PC) | | Gewinde: M10 | 96620484 | 6 | Stück |
| 36 | Mutter | | Gewinde: M10 | 92766626 | 6 | Stück |
| 49 | Laufrad | | | 98517558 | 1 | Stück |
| 67 | Großpackung, Mutter (5 PC) | | Gewinde: M14 | 92526531 | 1 | Stück |
| 72a | Großpackung, O-Ring (5 PC) | | | 92547662 | 1 | Stück |
| 72a | Großpackung, O-Ring (5 PC) | | | 92526508 | 1 | Stück |
| 72a | Großpackung, O-Ring (10 PC) | | | 97511824 | 1 | Stück |
| 72a | O-Ring | | | 97757659 | 1 | Stück |
| 105 | Großpackung, Gleitringdichtung (5 PC) | | | 99380919 | 1 | Stück |
| 105 | Gleitringdichtung | | | 96488302 | 1 | Stück |
| 186 | Großpackung, Innensechskantschraube (20 PC) | | Länge (mm): 10 Gewinde: M6 | 97506946 | 4 | Stück |