

**Anz. Beschreibung**1 **NK 65-200/189**

Hinweis! Abbildung kann vom Produkt abweichen.

Produktnr.: auf Anfr.

Normalsaugende, einstufige Kreiselpumpe mit Spiralgehäuse, mit axialem Saugstutzen, radialem Druckstutzen und waagerechter Welle.

**Technische Daten:**

Pumpendrehzahl, auf der die Pumpendaten beruhen: 1440 1/min

Nennförderstrom: 52.9 m<sup>3</sup>/h

Nennförderhöhe: 10.1 m

Tatsächlicher Laufraddurchmesser: 189 mm

Nominal impeller diameter: 200

GLRD Anordnung: Einfache Gleitringdichtung

GLRD Code: GQQE

Secondary shaft seal: None

Lagerbauweise: 17500

**Fördermedium:**

Fördermedium: Wasser

Medientemperaturbereich: -25 .. 90 °C

Medientemperatur während des Betriebs: 20 °C

Dichte: 998.2 kg/m<sup>3</sup>

**Elektrische Daten:**

Bauart des Motors: 100LB

Motorbemessungsleistung P2: 2.2 kW

Netzfrequenz: 50 Hz

Bemessungsspannung: 3 x 380-415D V

Bemessungsstrom: 5.35 A

Anlaufstrom: 620-670 %

Leistungsfaktor Cos phi: 0.77-0.70

Nenn-Drehzahl: 1440-1450 1/min

Motorwirkungsgrad bei Vollast: 86.4 %

Motorwirkungsgrad bei 3/4-Last: 85.5 %

Motorwirkungsgrad bei halber Last: 84 %

Motorpole: 4

Schutzart (gemäß IEC 34-5): IP55

Wärmeklasse (IEC 85): F

Motor - Produktnummer: 87260398

**Installation:**

Maximale Umgebungstemperatur: 60 °C

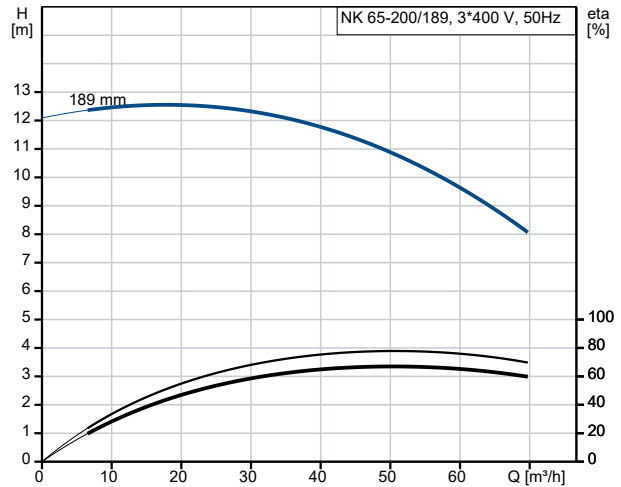
Max. Betriebsdruck: 16 bar

Pipe connection standard: EN

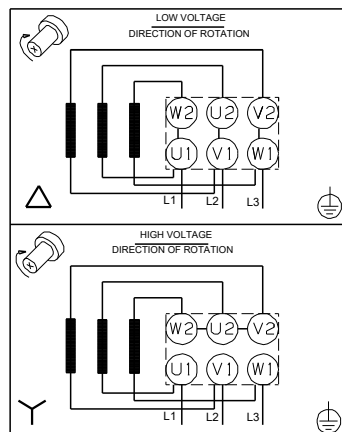
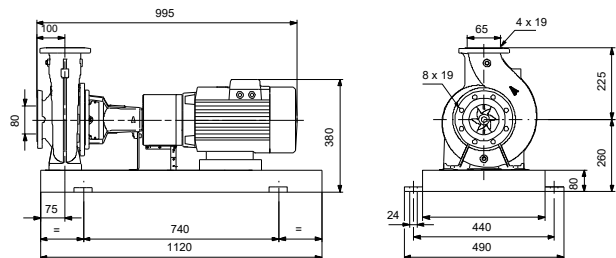
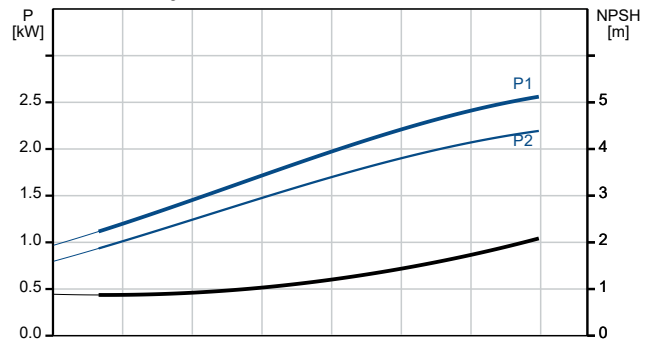
Größe des Saugstutzens: DN 80

| Anz. | Beschreibung   |
|------|--|
| 1    | <p>Größe des Druckanschlusses: DN 65<br/>           Nenndruckstufe: PN16<br/>           Kupplungstyp: Spacer<br/>           Lagerschmierung: Grease</p> <p>Werkstoffe:<br/>           Pumpengehäuse: Grauguss<br/>           Pumpenmantel: EN-GJL-250<br/>           Pumpengehäuse: A48-40 B<br/>           Laufradwerkstoff: Grauguss<br/>           Laufrad: EN-GJL-200<br/>           Laufradwerkstoff gemäß ASTM: A48-30 B</p> <p>Sonstiges:<br/>           Nettogewicht: 143 kg<br/>           Bruttogewicht: 174 kg<br/>           Versandvol.: 0.51 m<sup>3</sup></p> |

| Beschreibung                                     | Daten                      |
|--|----------------------------|
| <b>Allgemeine Informationen:</b>                 |                            |
| Produktbezeichnung:                              | NK 65-200/189              |
| Produktnummer:                                   | auf Anfr.                  |
| EAN-Nummer:                                      | auf Anfr.                  |
| <b>Technische Daten:</b>                         |                            |
| Pumpendrehzahl, auf der die Pumpendaten beruhen: | 1440 1/min                 |
| Nennförderstrom:                                 | 52.9 m <sup>3</sup> /h     |
| Nennförderhöhe:                                  | 10.1 m                     |
| Tatsächlicher Laufraddurchmesser:                | 189 mm                     |
| Nominal impeller diameter:                       | 200                        |
| GLRD Anordnung:                                  | Einfache Gleitringdichtung |
| Wellendurchmesser:                               | 24 mm                      |
| GLRD Code:                                       | GQQE                       |
| Secondary shaft seal:                            | None                       |
| Lagerbauweise:                                   | 17500                      |
| <b>Werkstoffe:</b>                               |                            |
| Pumpengehäuse:                                   | Grauguss                   |
| Pumpenmantel:                                    | EN-GJL-250                 |
| Pumpengehäuse:                                   | A48-40 B                   |
| Laufradwerkstoff:                                | Grauguss                   |
| Laufrad:   | EN-GJL-200                 |
| Laufradwerkstoff gemäß ASTM:                     | A48-30 B                   |
| Code Material:                                   | A                          |
| <b>Installation:</b>                             |                            |
| Maximale Umgebungstemperatur:                    | 60 °C                      |
| Max. Betriebsdruck:                              | 16 bar                     |
| Pipe connection standard:                        | EN                         |
| Größe des Saugstutzens:                          | DN 80                      |
| Größe des Druckanschlusses:                      | DN 65                      |
| Nenndruckstufe:                                  | PN16                       |
| Kupplungstyp:                                    | Spacer                     |
| Spaltring(e):                                    | W                          |
| Lagerschmierung:                                 | Grease                     |
| <b>Fördermedium:</b>                             |                            |
| Fördermedium:                                    | Wasser                     |
| Medientemperaturbereich:                         | -25 .. 90 °C               |
| Medientemperatur während des Betriebs:           | 20 °C                      |
| Dichte:  | 998.2 kg/m <sup>3</sup>    |
| <b>Elektrische Daten:</b>                        |                            |
| Bauart des Motors:                               | 100LB                      |
| Motorbemessungsleistung P2:                      | 2.2 kW                     |
| Netzfrequenz:                                    | 50 Hz                      |
| Bemessungsspannung:                              | 3 x 380-415D V             |
| Bemessungsstrom:                                 | 5.35 A                     |
| Anlaufstrom:                                     | 620-670 %                  |
| Leistungsfaktor Cos phi:                         | 0.77-0.70                  |
| Nenn-Drehzahl:                                   | 1440-1450 1/min            |
| Motorwirkungsgrad bei Vollast:                   | 86.4 %                     |
| Motorwirkungsgrad bei 3/4-Last:                  | 85.5 %                     |
| Motorwirkungsgrad bei halber Last:               | 84 %                       |
| Motorpole:                                       | 4                          |
| Schutzart (gemäß IEC 34-5):                      | IP55                       |
| Wärmeklasse (IEC 85):                            | F                          |
| eingebauter Motorschutz:                         | keine                      |
| Motor - Produktnummer:                           | 87260398                   |
| <b>Sonstiges:</b>                                |                            |



Fördermedium = Wasser  
 Medientemperatur während des Betriebes = 20 °C  
 Dichte = 998.2 kg/m<sup>3</sup>





Name des Unternehmens:

Angelegt von:

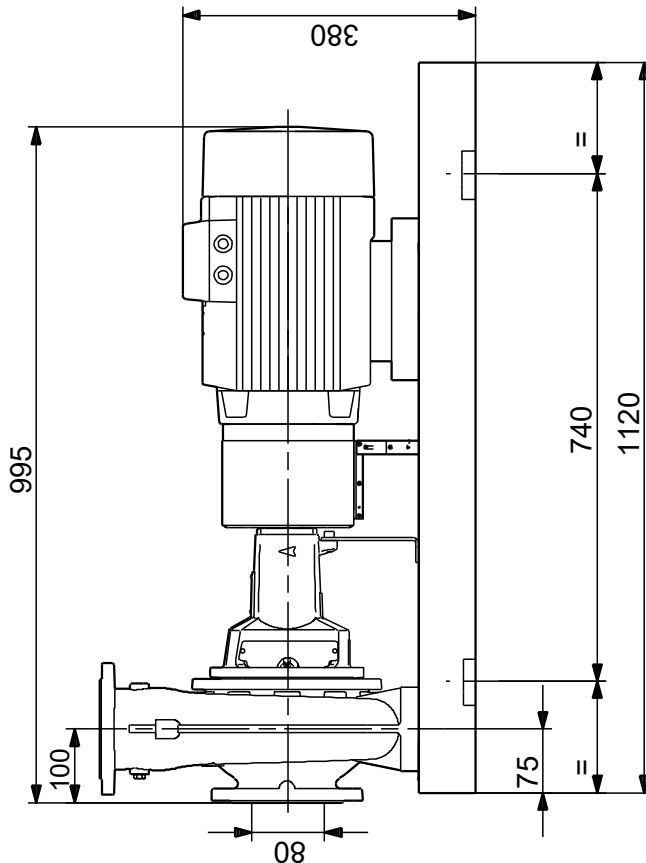
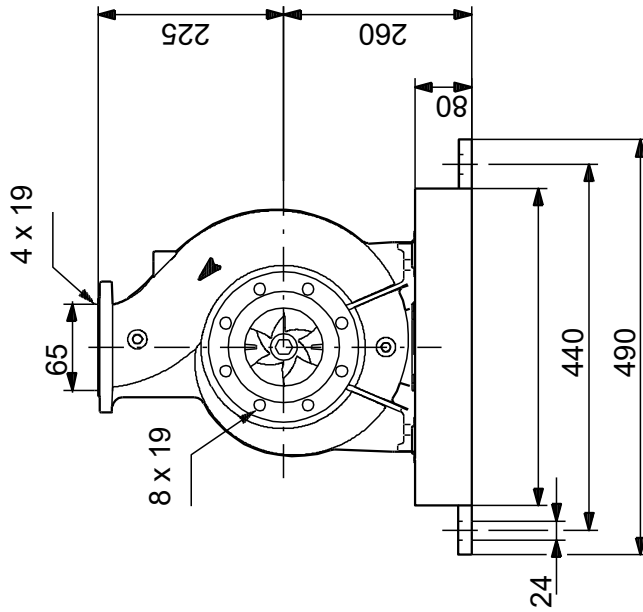
Telefon:

Datum:

02.01.2024

| Beschreibung   | Daten               |
|----------------|---------------------|
| Nettogewicht:  | 143 kg              |
| Bruttogewicht: | 174 kg              |
| Versandvol.:   | 0.51 m <sup>3</sup> |

## auf Anfr. NK 65-200/189 50 Hz



Achtung! Soweit nicht anders angegeben, handelt es sich um Millimeterangaben (mm). Die vereinfachte Maßzeichnung zeigt nicht alle

