

**Anz. Beschreibung**1 **NK 80-200/179**

Hinweis! Abbildung kann vom Produkt abweichen.

Produktnr.: auf Anfr.

Normalsaugende, einstufige Kreiselpumpe mit Spiralgehäuse, mit axialem Saugstutzen, radialem Druckstutzen und waagerechter Welle.

**Technische Daten:**

Pumpendrehzahl, auf der die Pumpendaten beruhen: 1440 1/min

Nennförderstrom: 82.2 m<sup>3</sup>/h

Nennförderhöhe: 8.6 m

Tatsächlicher Laufraddurchmesser: 179 mm

Nominal impeller diameter: 200

GLRD Anordnung: Einfache Gleitringdichtung

GLRD Code: GQQE

Secondary shaft seal: None

Lagerbauweise: 17500

**Fördermedium:**

Fördermedium: Wasser

Medientemperaturbereich: -25 .. 90 °C

Medientemperatur während des Betriebs: 20 °C

Dichte: 998.2 kg/m<sup>3</sup>

**Elektrische Daten:**

Bauart des Motors: 100LC

Motorbemessungsleistung P2: 3 kW

Netzfrequenz: 50 Hz

Bemessungsspannung: 3 x 380-415D V

Bemessungsstrom: 7.2 A

Anlaufstrom: 610-670 %

Leistungsfaktor Cos phi: 0.77-0.70

Nenn-Drehzahl: 1440-1450 1/min

Motorwirkungsgrad bei Vollast: 87.4 %

Motorwirkungsgrad bei 3/4-Last: 86 %

Motorwirkungsgrad bei halber Last: 84.5 %

Motorpole: 4

Schutzart (gemäß IEC 34-5): IP55

Wärmeklasse (IEC 85): F

Motor - Produktnummer: 87262401

**Installation:**

Maximale Umgebungstemperatur: 60 °C

Max. Betriebsdruck: 16 bar

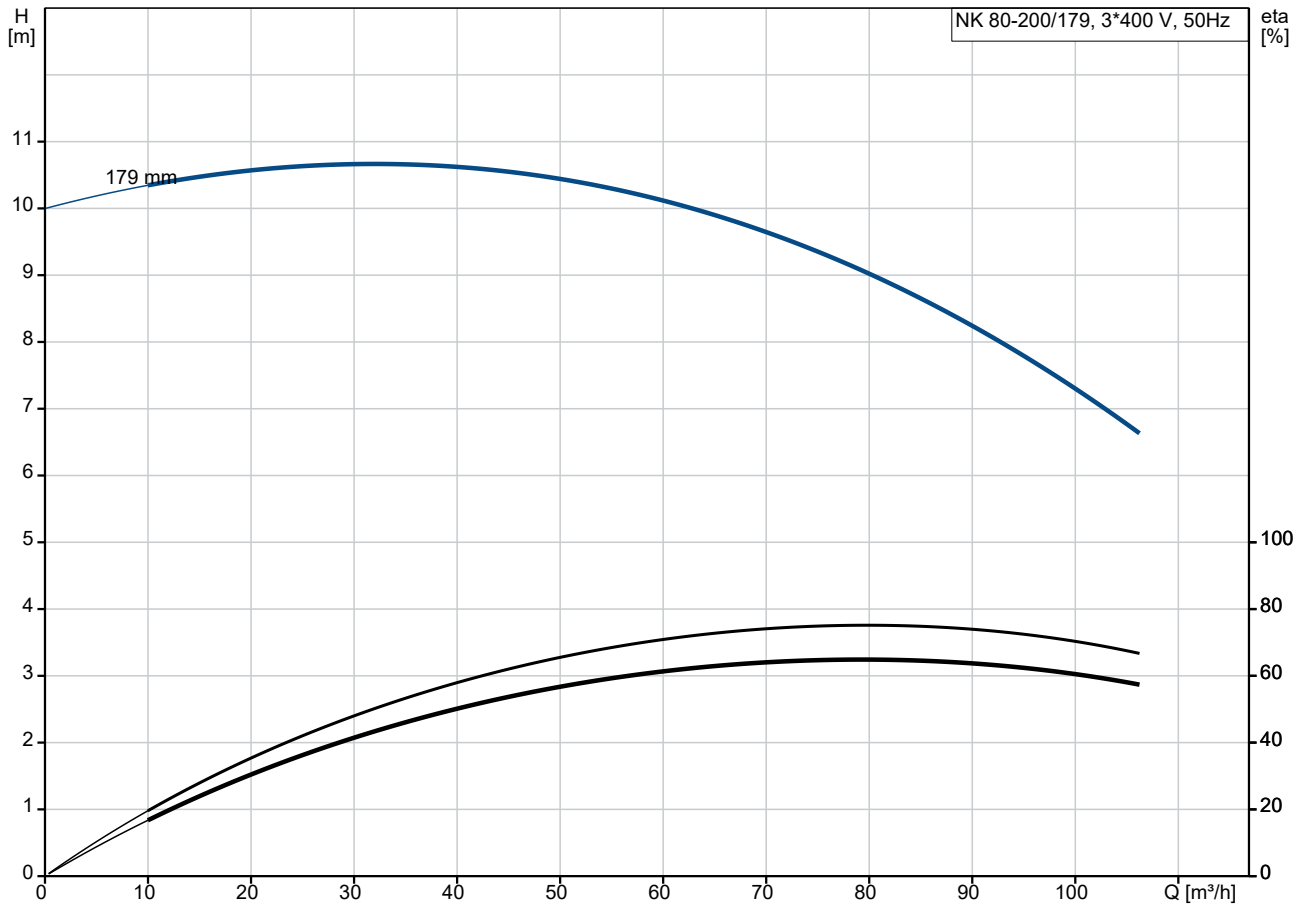
Pipe connection standard: EN

Größe des Saugstutzens: DN 100

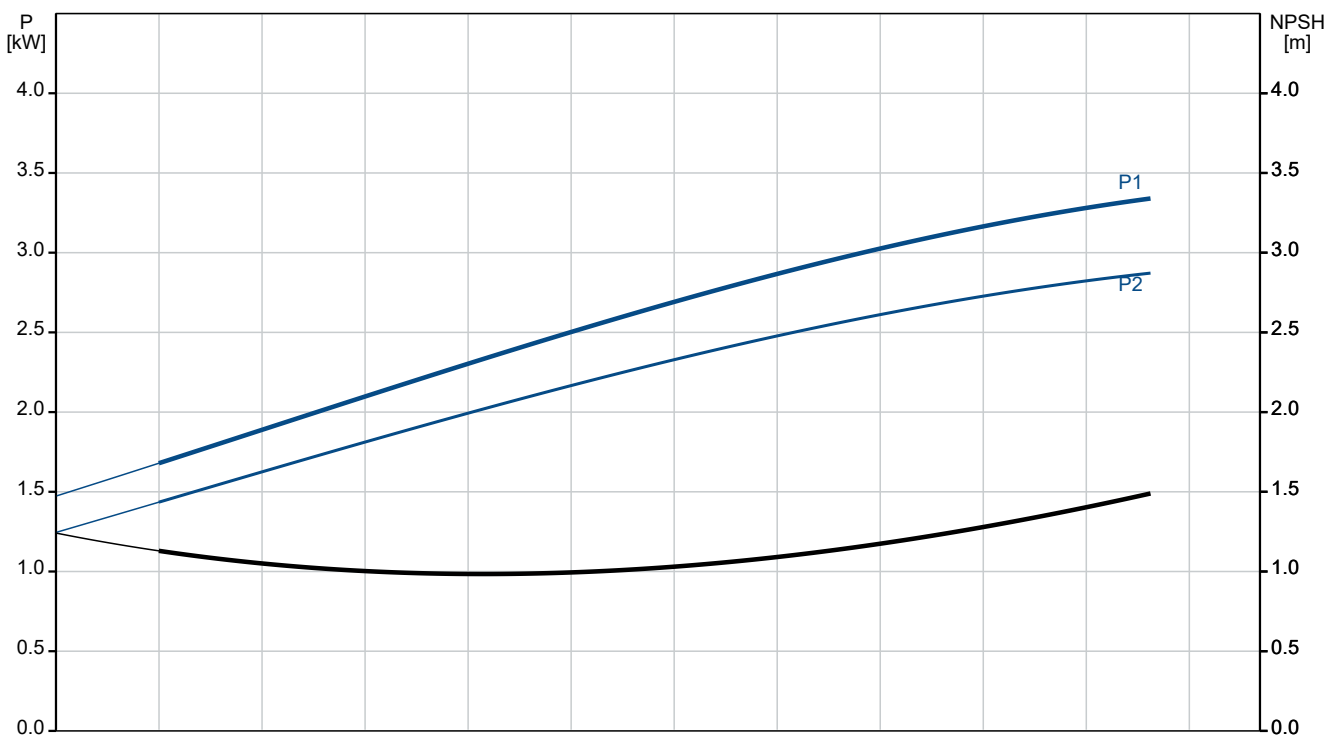
Anz.	Beschreibung
------	--------------

1	Größe des Druckanschlusses: DN 80 Nenndruckstufe: PN16 Kupplungstyp: Spacer Lagerschmierung: Grease  Werkstoffe: Pumpengehäuse: Grauguss Pumpenmantel: EN-GJL-250 Pumpengehäuse: A48-40 B Laufwerkstoff: Grauguss Laufwerkstoff: EN-GJL-200 Laufwerkstoff gemäß ASTM: A48-30 B  Sonstiges: Nettogewicht: 195 kg Bruttogewicht: 206 kg Versandvol.: 0.51 m <sup>3</sup>
---	--

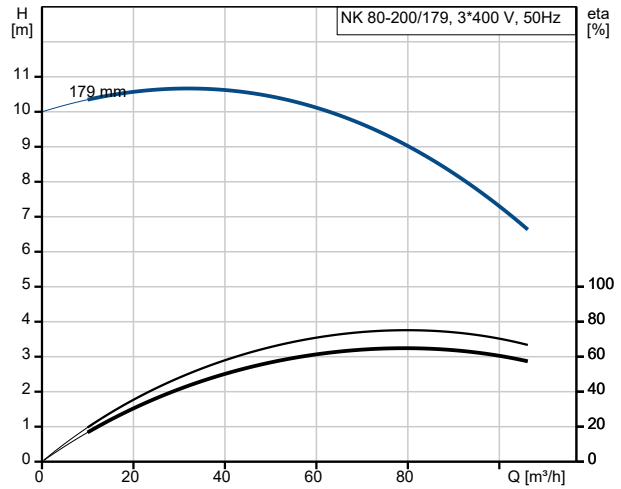
## auf Anfr. NK 80-200/179 50 Hz



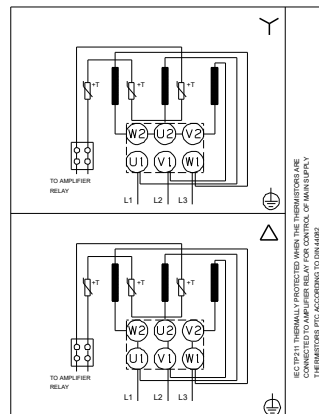
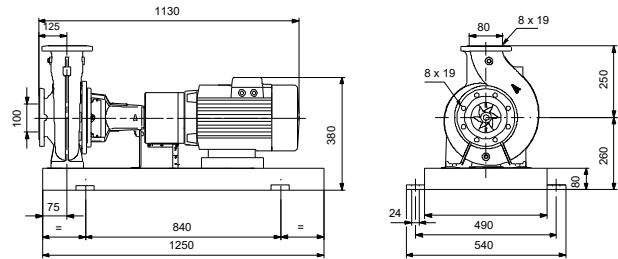
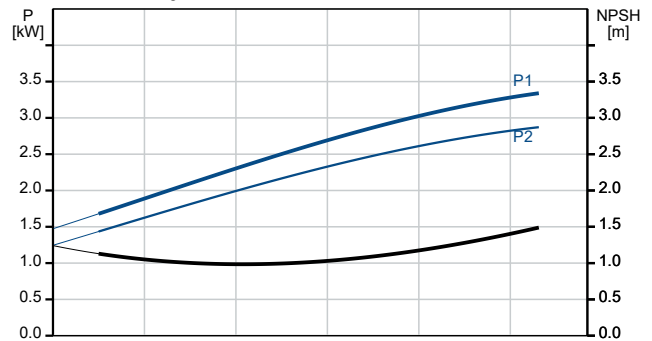
Fördermedium = Wasser  
 Medientemperatur während des Betriebes = 20 °C  
 Dichte = 998.2 kg/m³



Beschreibung	Daten
<b>Allgemeine Informationen:</b>	
Produktbezeichnung:	NK 80-200/179
Produktnummer:	auf Anfr.
EAN-Nummer:	auf Anfr.
<b>Technische Daten:</b>	
Pumpendrehzahl, auf der die Pumpendaten beruhen:	1440 1/min
Nennförderstrom:	82.2 m³/h
Nennförderhöhe:	8.6 m
Tatsächlicher Laufraddurchmesser:	179 mm
Nominal impeller diameter:	200
GLRD Anordnung:	Einfache Gleitringdichtung
Wellendurchmesser:	32 mm
GLRD Code:	GQQE
Secondary shaft seal:	None
Lagerbauweise:	17500
<b>Werkstoffe:</b>	
Pumpengehäuse:	Grauguss
Pumpenmantel:	EN-GJL-250
Pumpengehäuse:	A48-40 B
Laufradwerkstoff:	Grauguss
Laufrad:	EN-GJL-200
Laufradwerkstoff gemäß ASTM:	A48-30 B
Code Material:	A
<b>Installation:</b>	
Maximale Umgebungstemperatur:	60 °C
Max. Betriebsdruck:	16 bar
Pipe connection standard:	EN
Größe des Saugstutzens:	DN 100
Größe des Druckanschlusses:	DN 80
Nenndruckstufe:	PN16
Kupplungstyp:	Spacer
Spaltring(e):	W
Lagerschmierung:	Grease
<b>Fördermedium:</b>	
Fördermedium:	Wasser
Medientemperaturbereich:	-25 .. 90 °C
Medientemperatur während des Betriebs:	20 °C
Dichte:	998.2 kg/m³
<b>Elektrische Daten:</b>	
Bauart des Motors:	100LC
Motorbemessungsleistung P2:	3 kW
Netzfrequenz:	50 Hz
Bemessungsspannung:	3 x 380-415D V
Bemessungsstrom:	7.2 A
Anlaufstrom:	610-670 %
Leistungsfaktor Cos phi:	0.77-0.70
Nenn-Drehzahl:	1440-1450 1/min
Motorwirkungsgrad bei Vollast:	87.4 %
Motorwirkungsgrad bei 3/4-Last:	86 %
Motorwirkungsgrad bei halber Last:	84.5 %
Motorpole:	4
Schutzart (gemäß IEC 34-5):	IP55
Wärmeklasse (IEC 85):	F
eingebauter Motorschutz:	PTC
Motor - Produktnummer:	87262401
<b>Sonstiges:</b>	



Fördermedium = Wasser  
 Medientemperatur während des Betriebes = 20 °C  
 Dichte = 998.2 kg/m³





Name des Unternehmens:

Angelegt von:

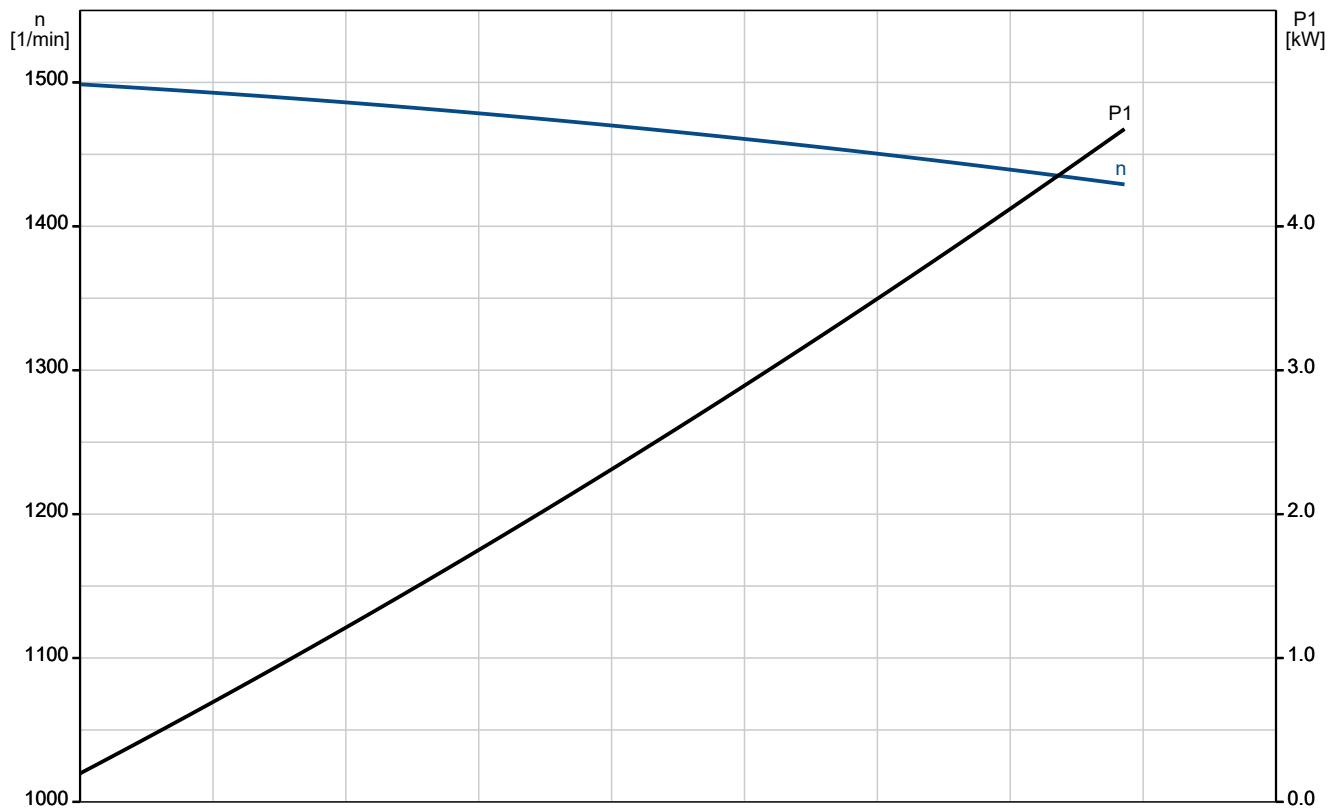
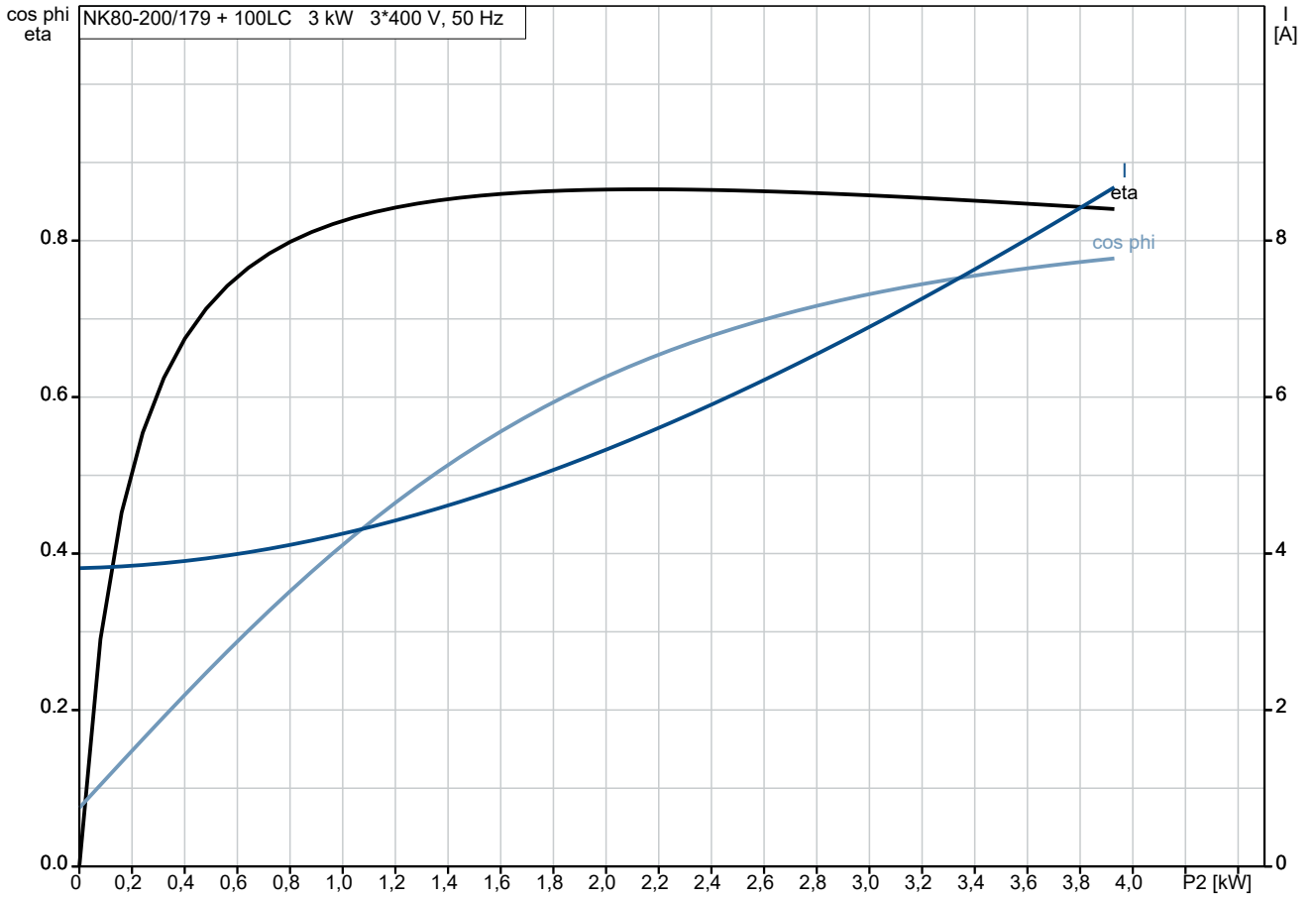
Telefon:

Datum:

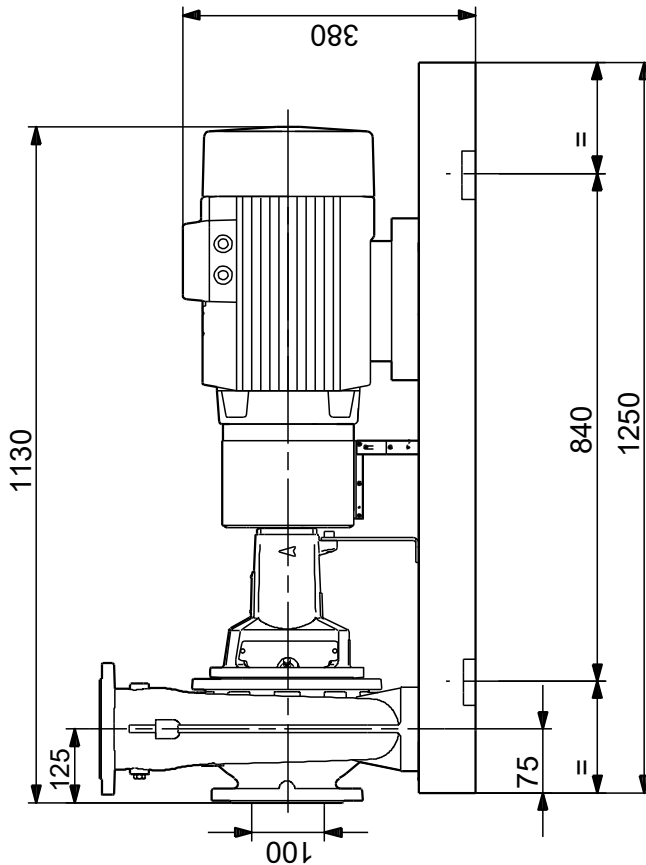
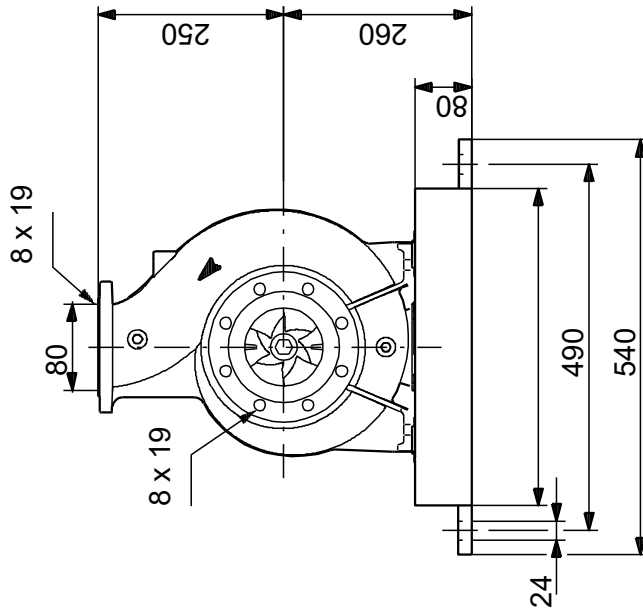
04.01.2024

Beschreibung	Daten
Nettogewicht:	195 kg
Bruttogewicht:	206 kg
Versandvol.:	0.51 m <sup>3</sup>

## auf Anfr. NK 80-200/179 50 Hz



## auf Anfr. NK 80-200/179 50 Hz



Achtung! Soweit nicht anders angegeben, handelt es sich um Millimeterangaben (mm). Die vereinfachte Maßzeichnung zeigt nicht alle

## auf Anfr. NK 80-200/179 50 Hz



IEC TP211 THERMALLY PROTECTED WHEN THE THERMISTORS ARE  
CONNECTED TO AMPLIFIER RELAY FOR CONTROL OF MAIN SUPPLY  
THERMISTORS PTC ACCORDING TO DIN 44082

Hinweis: Alle Einheiten in [mm] soweit nicht anders bezeichnet.

