

Anz. Beschreibung1 **NKE 32-200/176**

Hinweis! Abbildung kann vom Produkt abweichen.

Produktnr.: auf Anfr.

Normalsaugende, einstufige Kreiselpumpe mit Spiralgehäuse, mit axialem Saugstutzen, radialem Druckstutzen und waagerechter Welle.

Technische Daten:

Pumpendrehzahl, auf der die Pumpendaten beruhen: 2860 1/min

Nennförderstrom: 27.1 m³/h

Nennförderhöhe: 28.9 m

Tatsächlicher Laufraddurchmesser: 176 mm

Nominal impeller diameter: 200

GLRD Anordnung: Einfache Gleitringdichtung

GLRD Code: GQQE

Lagerbauweise: 17500

Fördermedium:

Fördermedium: Wasser

Medientemperaturbereich: -25 .. 90 °C

Medientemperatur während des Betriebs: 20 °C

Dichte: 998.2 kg/m³

Elektrische Daten:

Bauart des Motors: 112MC

Motorbemessungsleistung P2: 4 kW

Netzfrequenz: 50 Hz

Bemessungsspannung: 3 x 380-480 V

Bemessungsstrom: 8.10-6.60 A

Leistungsfaktor Cos phi: 0.94-0.92

Nenn-Drehzahl: 360-3530 1/min

IE-Wirkungsgradklasse: IE3

Motorwirkungsgrad bei Vollast: 88.1 %

Motorpole: 2

Schutzart (gemäß IEC 34-5): IP55

Wärmeklasse (IEC 85): F

Motor - Produktnummer: 87771013

Installation:

Maximale Umgebungstemperatur: 40 °C

Max. Betriebsdruck: 16 bar

Pipe connection standard: EN

Größe des Saugstutzens: DN 50

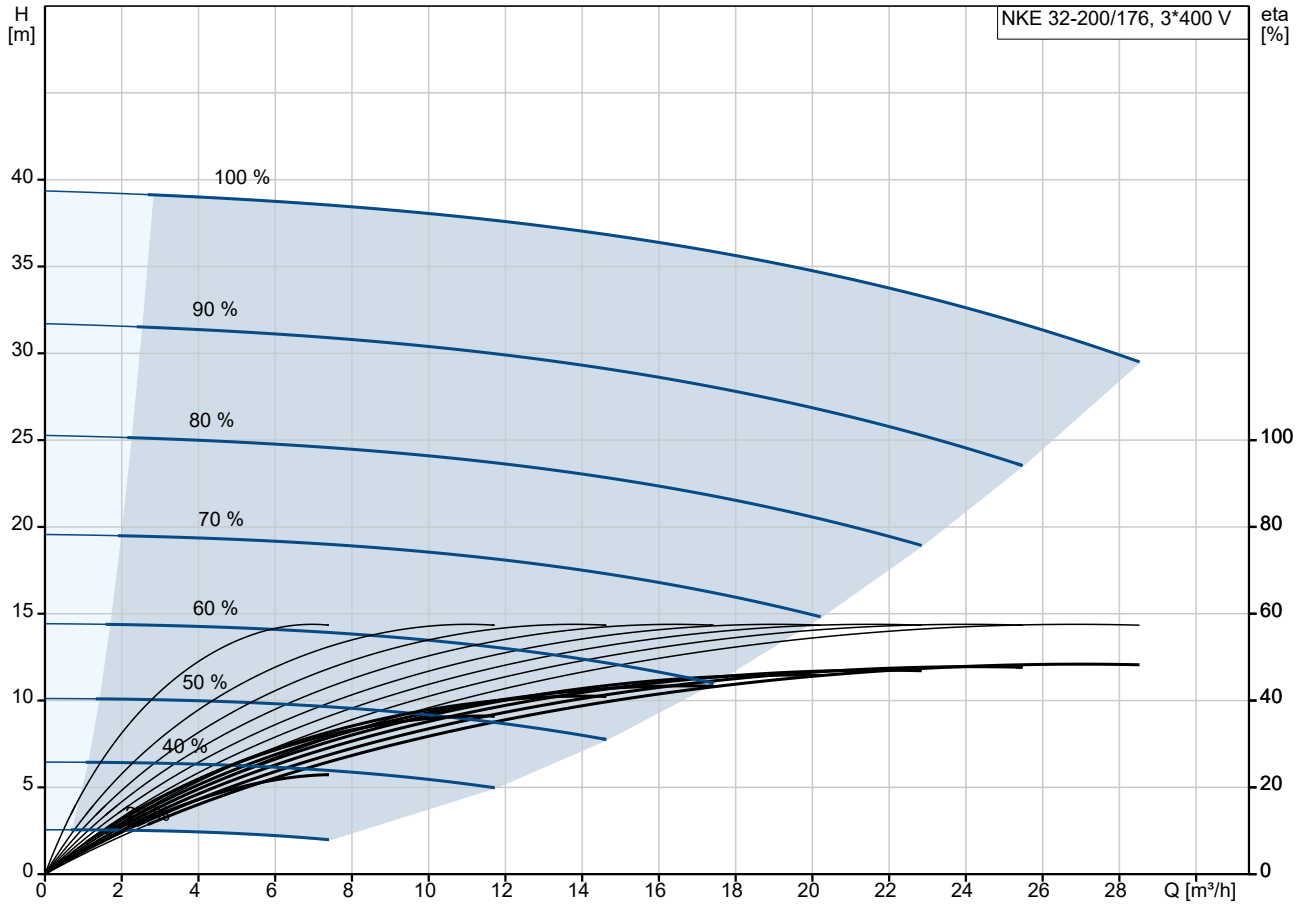
Größe des Druckanschlusses: DN 32

Nenndruckstufe: PN16

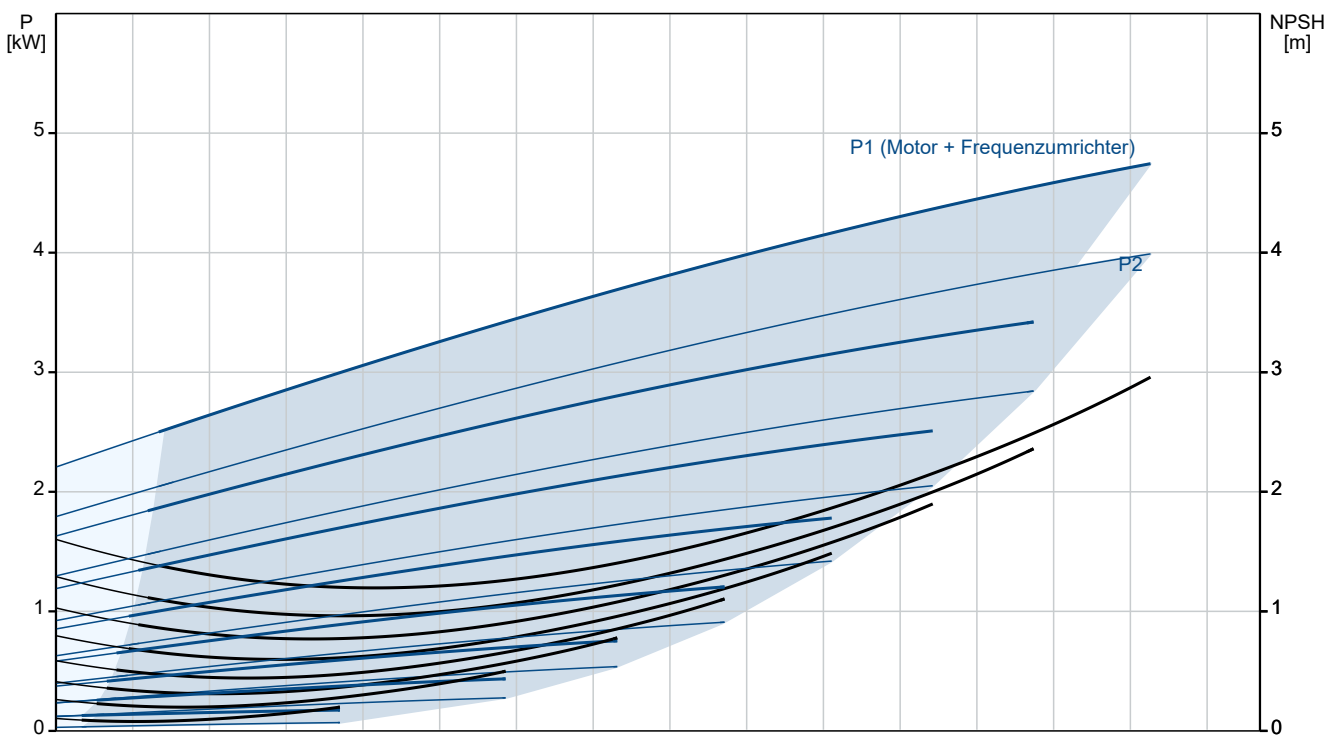
Kupplungstyp: Spacer

| Anz. | Beschreibung |
|------|--|
| 1 | <p>Werkstoffe:</p> <p>Pumpengehäuse: Grauguss</p> <p>Pumpenmantel: EN-JL1040</p> <p>Pumpengehäuse: A48-40 B</p> <p>Laufwerkstoff: Grauguss</p> <p>Laufwerkstoff: EN-JL1030</p> <p>Laufwerkstoff gemäß ASTM: A48-30 B</p> <p>Sonstiges:</p> <p>Nettogewicht: 150 kg</p> <p>Bruttogewicht: 147 kg</p> <p>Versandvol.: 0.53 m³</p> |

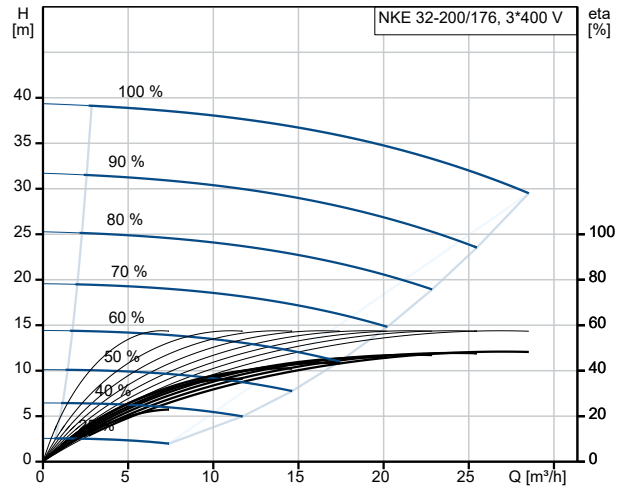
auf Anfr. NKE 32-200/176 50 Hz



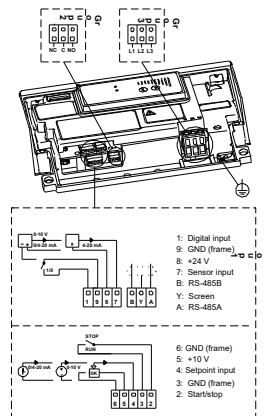
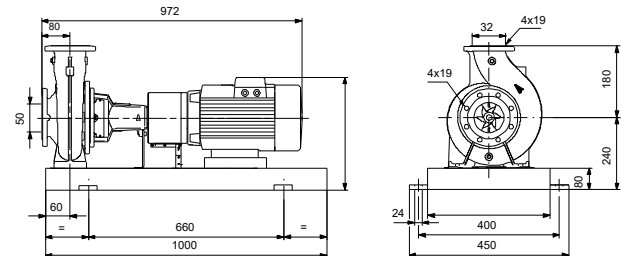
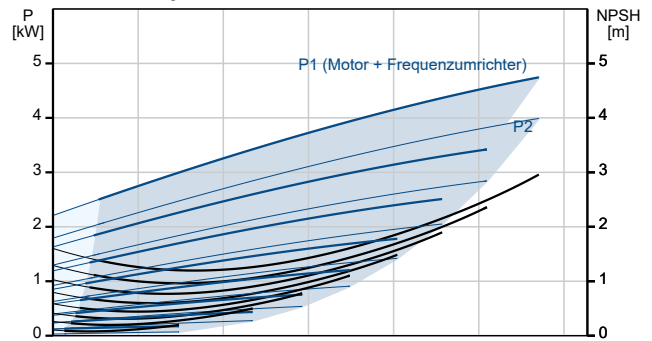
Fördermedium = Wasser
 Medientemperatur während des Betriebes = 20 °C
 Dichte = 998.2 kg/m³



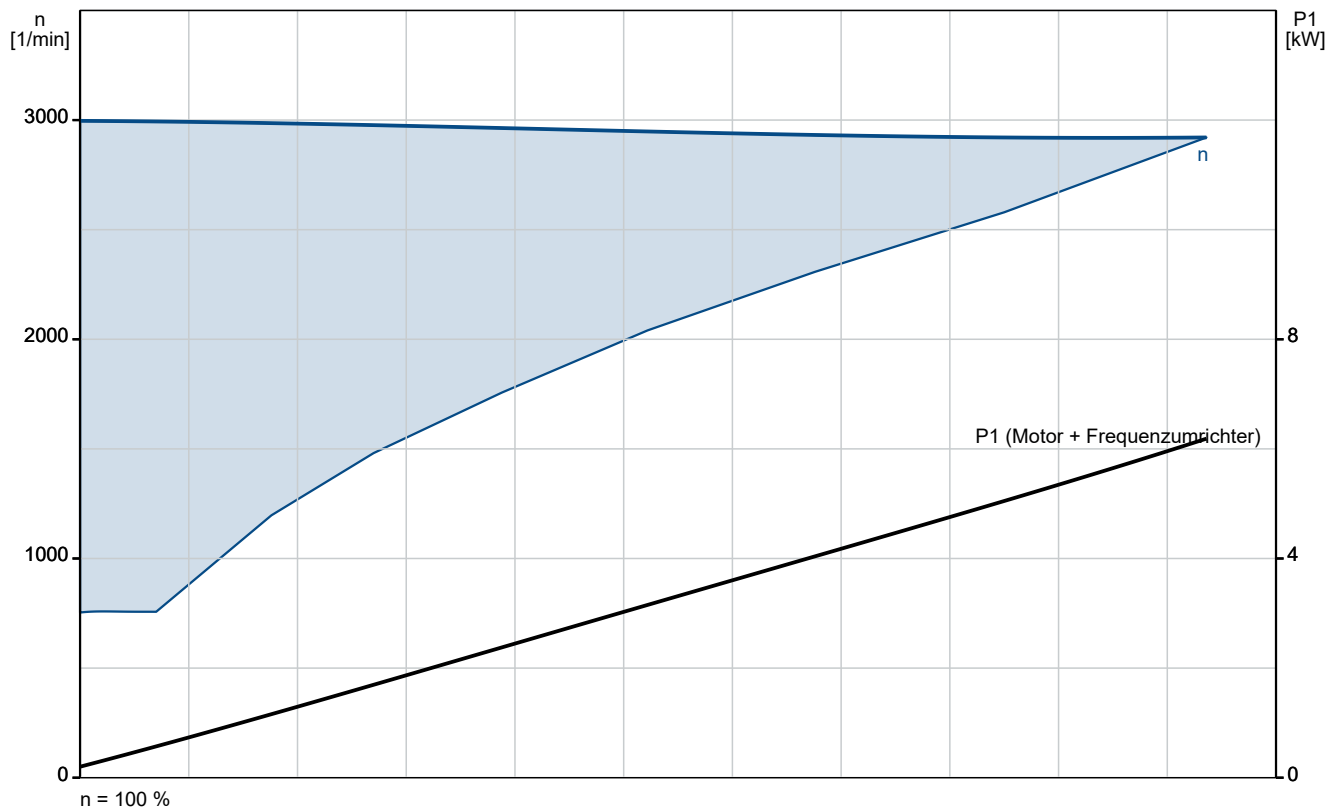
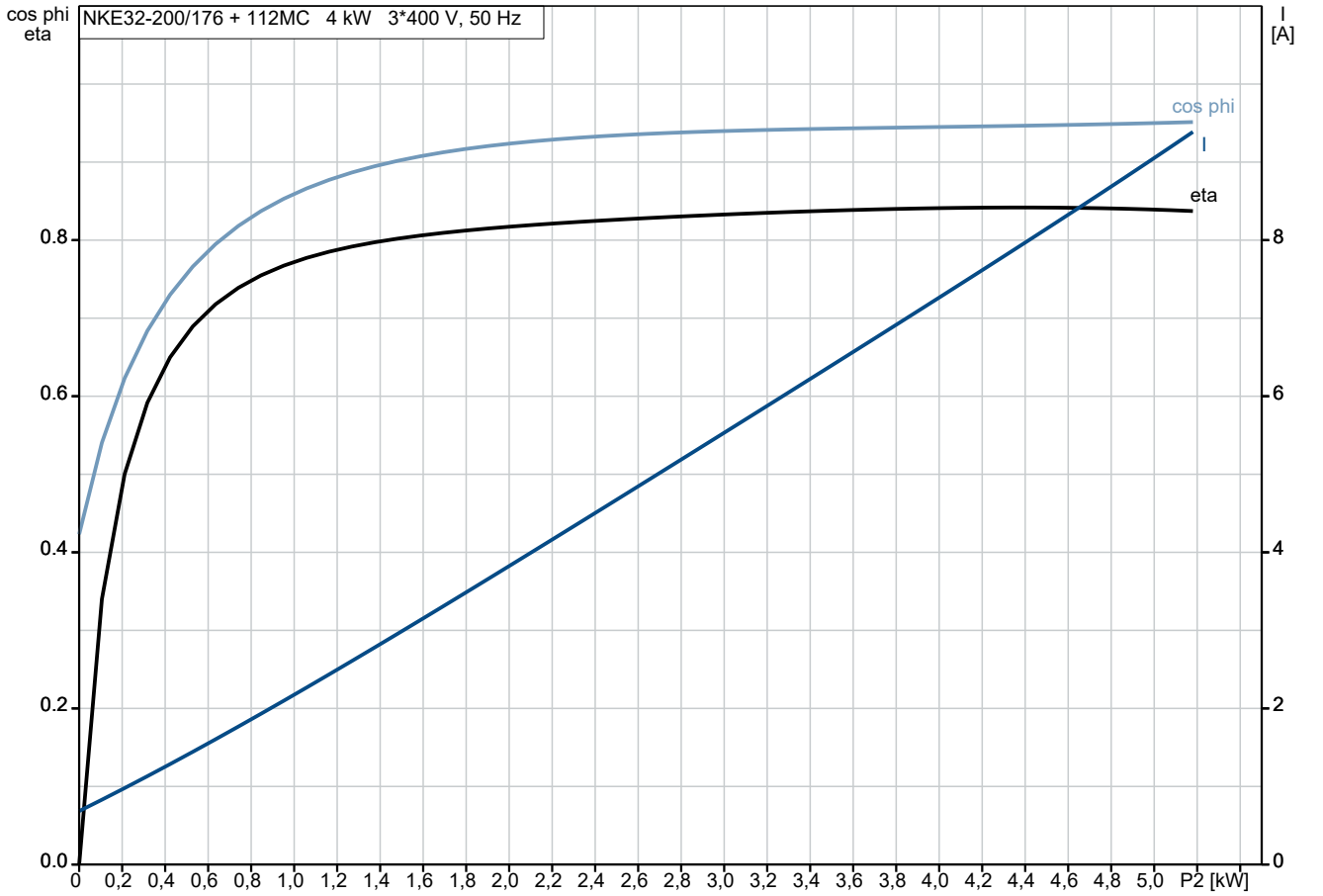
| Beschreibung | Daten |
|--|----------------------------|
| Allgemeine Informationen: | |
| Produktbezeichnung: | NKE 32-200/176 |
| Produktnummer: | auf Anfr. |
| EAN-Nummer: | auf Anfr. |
| Technische Daten: | |
| Pumpendrehzahl, auf der die Pumpendaten beruhen: | 2860 1/min |
| Nennförderstrom: | 27.1 m ³ /h |
| Nennförderhöhe: | 28.9 m |
| Tatsächlicher Laufraddurchmesser: | 176 mm |
| Nominal impeller diameter: | 200 |
| GLRD Anordnung: | Einfache Gleitringdichtung |
| Wellendurchmesser: | 28 mm |
| GLRD Code: | GQQE |
| Lagerbauweise: | 17500 |
| Werkstoffe: | |
| Pumpengehäuse: | Grauguss |
| Pumpenmantel: | EN-JL1040 |
| Pumpengehäuse: | A48-40 B |
| Laufwerkstoff: | Grauguss |
| Laufwerkstoff: | EN-JL1030 |
| Laufwerkstoff gemäß ASTM: | A48-30 B |
| Code Material: | A |
| Installation: | |
| Maximale Umgebungstemperatur: | 40 °C |
| Max. Betriebsdruck: | 16 bar |
| Pipe connection standard: | EN |
| Größe des Saugstutzens: | DN 50 |
| Größe des Druckanschlusses: | DN 32 |
| Nenndruckstufe: | PN16 |
| Kupplungstyp: | Spacer |
| Spaltring(e): | W |
| Fördermedium: | |
| Fördermedium: | Wasser |
| Medientemperaturbereich: | -25 .. 90 °C |
| Medientemperatur während des Betriebs: | 20 °C |
| Dichte: | 998.2 kg/m ³ |
| Elektrische Daten: | |
| Bauart des Motors: | 112MC |
| Motorbemessungsleistung P2: | 4 kW |
| Netzfrequenz: | 50 Hz |
| Bemessungsspannung: | 3 x 380-480 V |
| Bemessungsstrom: | 8.10-6.60 A |
| Leistungsfaktor Cos phi: | 0.94-0.92 |
| Nenn-Drehzahl: | 360-3530 1/min |
| IE-Wirkungsgradklasse: | IE3 |
| Motorwirkungsgrad bei Vollast: | 88.1 % |
| Motorpole: | 2 |
| Schutzart (gemäß IEC 34-5): | IP55 |
| Wärmeklasse (IEC 85): | F |
| eingebauter Motorschutz: | Ja |
| Motor - Produktnummer: | 87771013 |
| Sonstiges: | |
| Nettogewicht: | 150 kg |
| Bruttogewicht: | 147 kg |
| Versandvol.: | 0.53 m ³ |



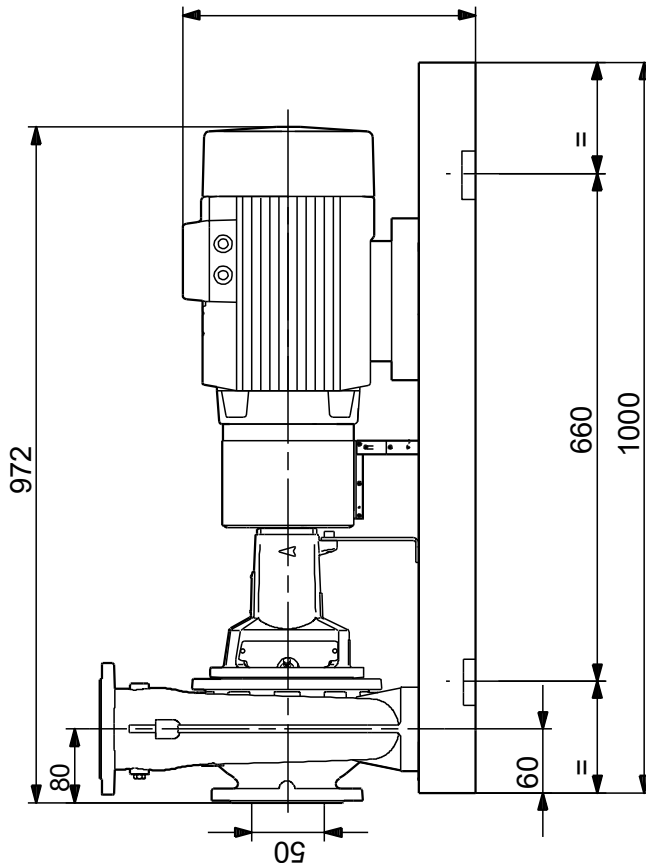
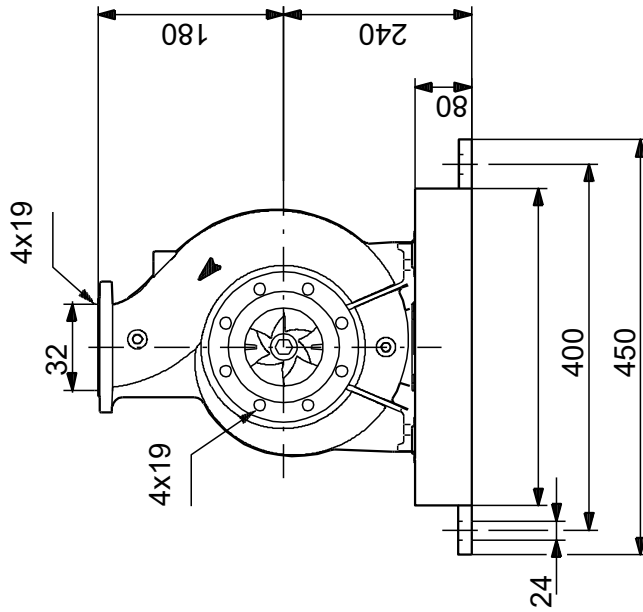
Fördermedium = Wasser
 Medientemperatur während des Betriebes = 20 °C
 Dichte = 998.2 kg/m³



auf Anfr. NKE 32-200/176 50 Hz

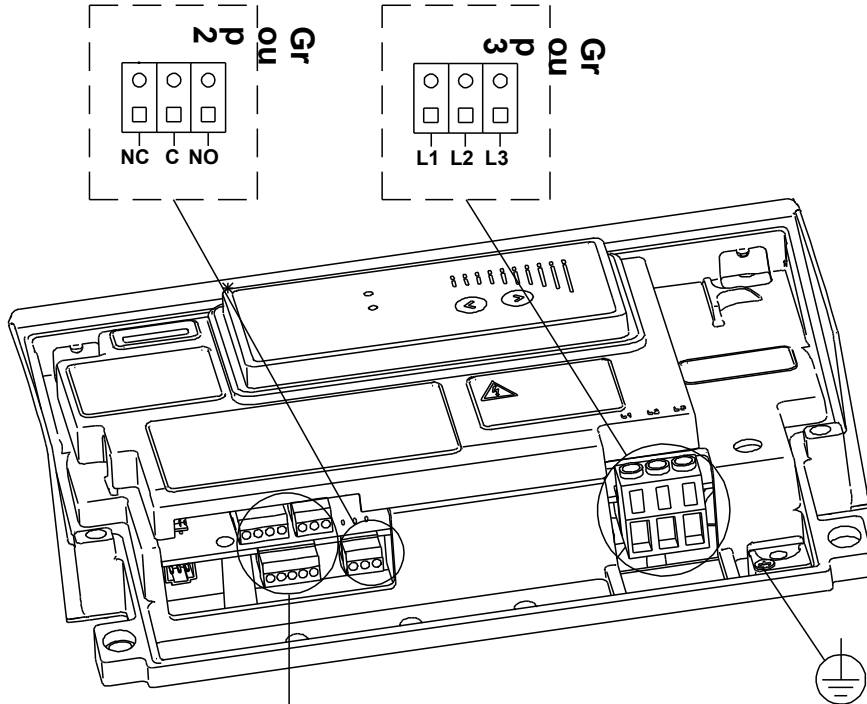


auf Anfr. NKE 32-200/176 50 Hz



Achtung! Soweit nicht anders angegeben, handelt es sich um Millimeterangaben (mm). Die vereinfachte Maßzeichnung zeigt nicht alle

auf Anfr. NKE 32-200/176 50 Hz



Hinweis: Alle Einheiten in [mm] soweit nicht anders bezeichnet.

