

**Anz. Beschreibung**1 **NKE 40-125/116**

Hinweis! Abbildung kann vom Produkt abweichen.

Produktnr.: auf Anfr.

Normalsaugende, einstufige Kreiselpumpe mit Spiralgehäuse, mit axialem Saugstutzen, radialem Druckstutzen und waagerechter Welle.

**Technische Daten:**

Pumpendrehzahl, auf der die Pumpendaten beruhen: 2860 1/min

Nennförderstrom: 39.9 m<sup>3</sup>/h

Nennförderhöhe: 12.7 m

Tatsächlicher Laufraddurchmesser: 116 mm

Nominal impeller diameter: 125

GLRD Anordnung: Einfache Gleitringdichtung

GLRD Code: GQQE

Lagerbauweise: 17500

**Fördermedium:**

Fördermedium: Wasser

Medientemperaturbereich: -25 .. 90 °C

Medientemperatur während des Betriebs: 20 °C

Dichte: 998.2 kg/m<sup>3</sup>

**Elektrische Daten:**

Bauart des Motors: 90LC

Motorbemessungsleistung P2: 2.2 kW

Netzfrequenz: 50 Hz

Bemessungsspannung: 3 x 380-480 V

Bemessungsstrom: 4.60-3.80 A

Leistungsfaktor Cos phi: 0.92-0.90

Nenn-Drehzahl: 360-3510 1/min

IE-Wirkungsgradklasse: IE3

Motorwirkungsgrad bei Vollast: 83.0 %

Motorpole: 2

Schutzart (gemäß IEC 34-5): IP55

Wärmeklasse (IEC 85): F

Motor - Produktnummer: 87761022

**Installation:**

Maximale Umgebungstemperatur: 40 °C

Max. Betriebsdruck: 16 bar

Pipe connection standard: EN

Größe des Saugstutzens: DN 65

Größe des Druckanschlusses: DN 40

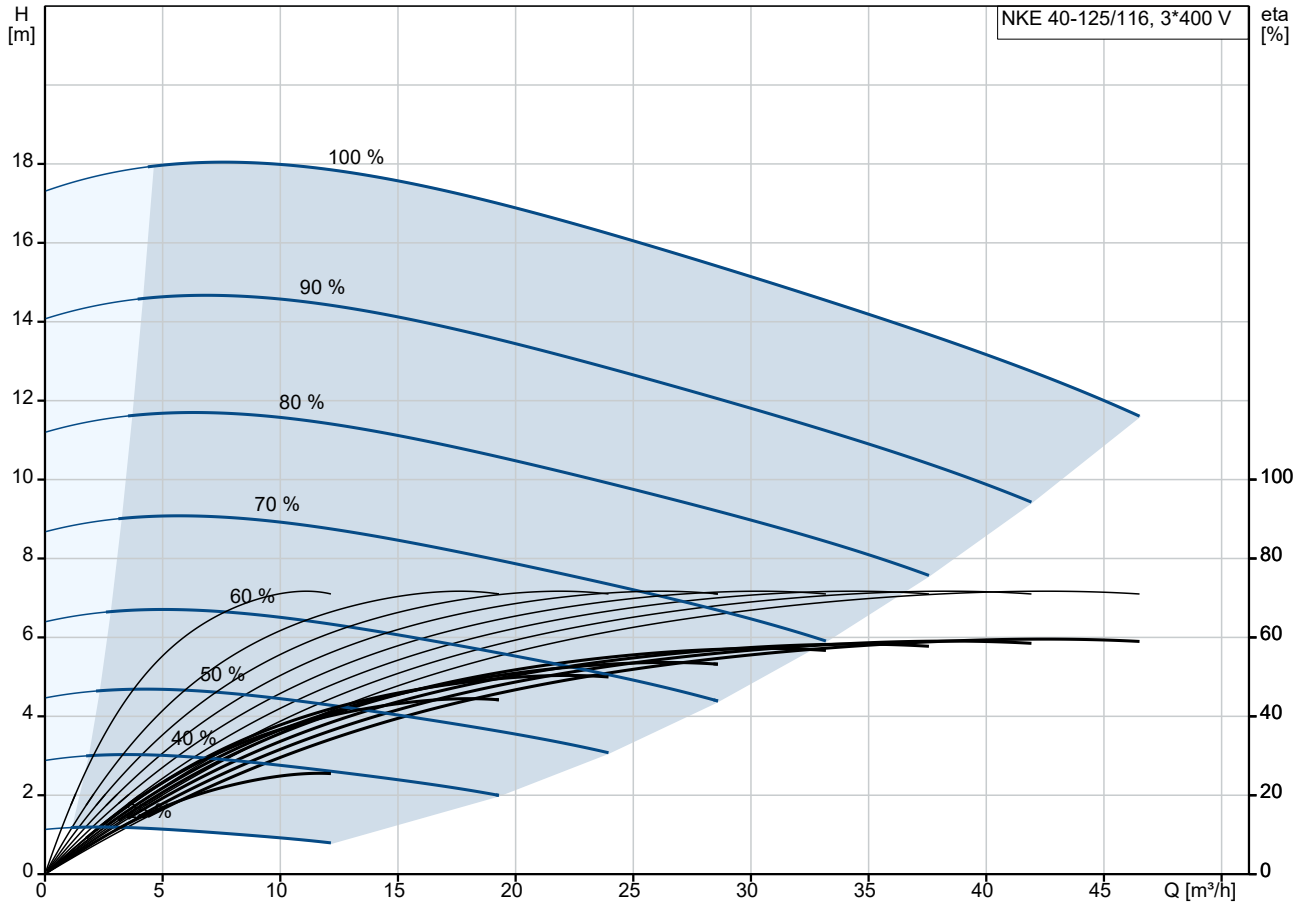
Nenndruckstufe: PN16

Kupplungstyp: Spacer

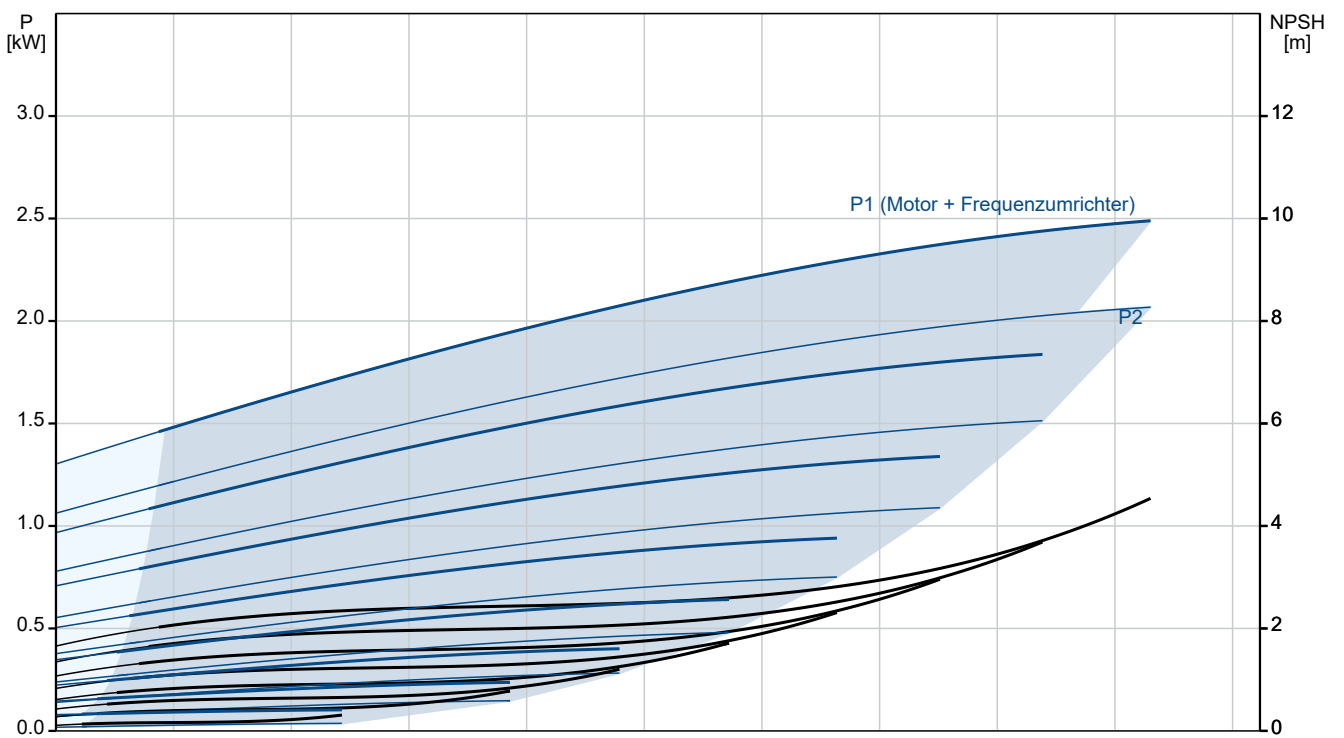
| Anz. | Beschreibung |
|------|--------------|
|------|--------------|

|   |  |
|---|--|
| 1 | Werkstoffe:<br>Pumpengehäuse: Grauguss<br>Pumpenmantel: EN-JL1040<br>Pumpengehäuse: A48-40 B<br>Laufwerkstoff: Grauguss<br>Laufwerkstoff: EN-JL1030<br>Laufwerkstoff gemäß ASTM: A48-30 B<br><br>Sonstiges:<br>Nettogewicht: 106 kg<br>Bruttogewicht: 124 kg<br>Versandvol.: 0.53 m <sup>3</sup> |
|---|--|

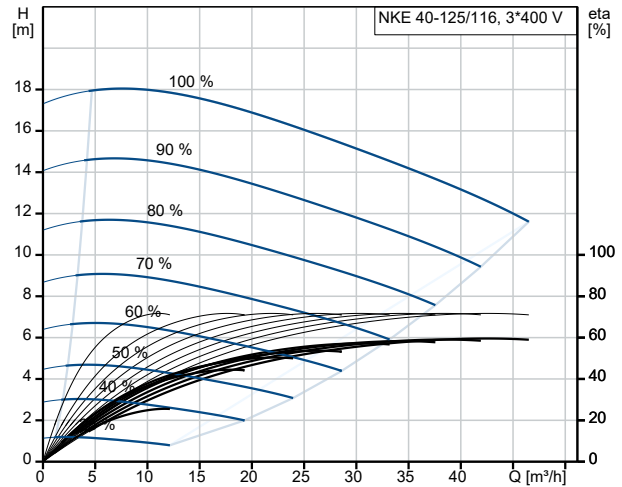
## auf Anfr. NKE 40-125/116 50 Hz



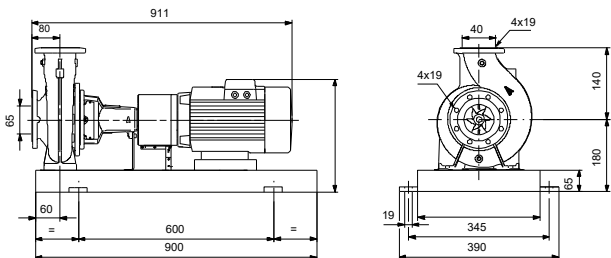
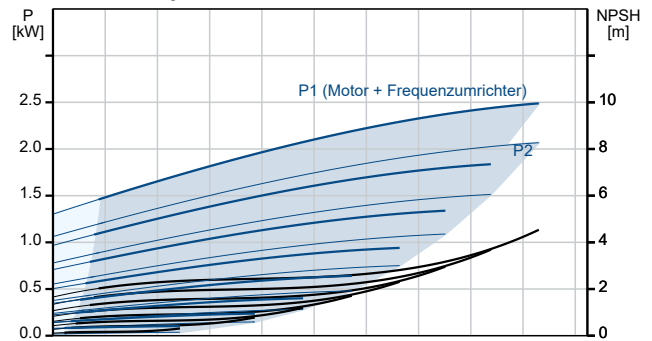
Fördermedium = Wasser  
 Medientemperatur während des Betriebes = 20 °C  
 Dichte = 998.2 kg/m³



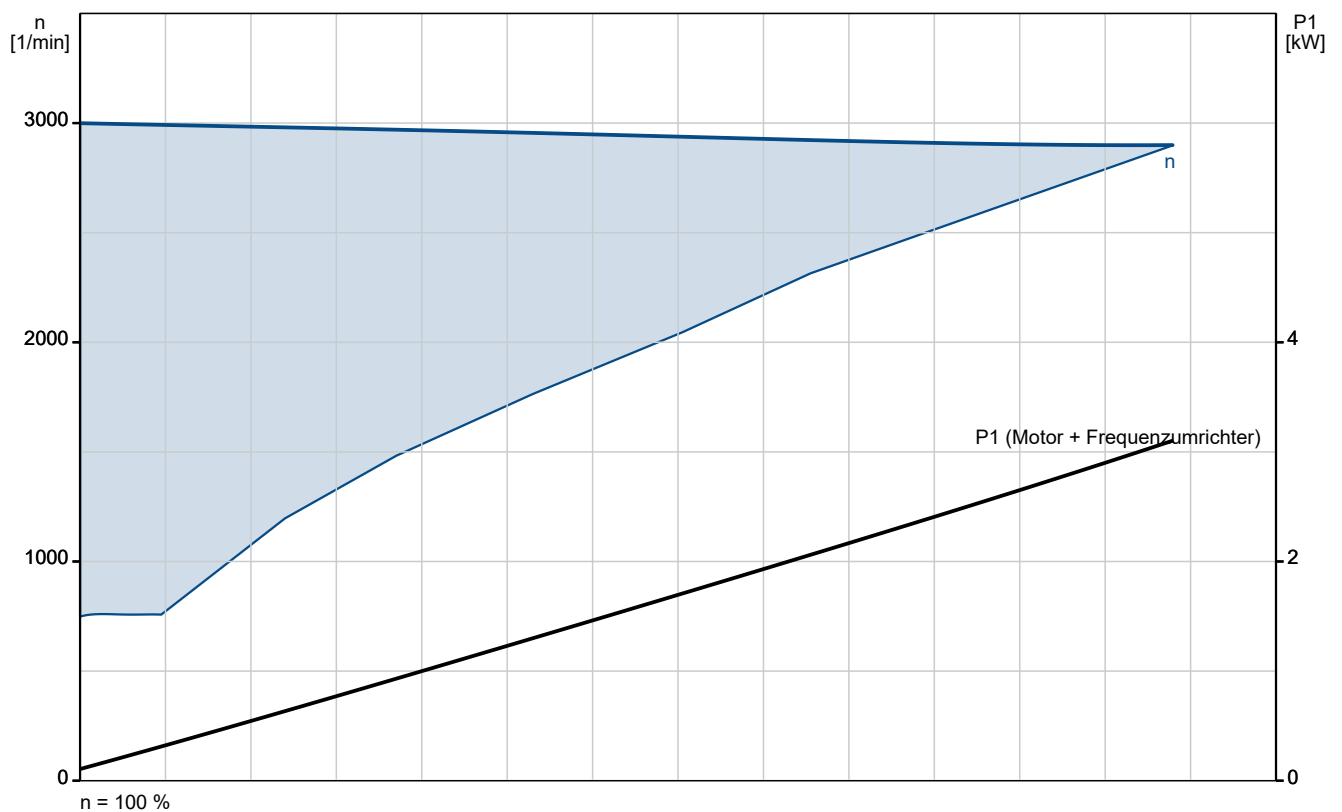
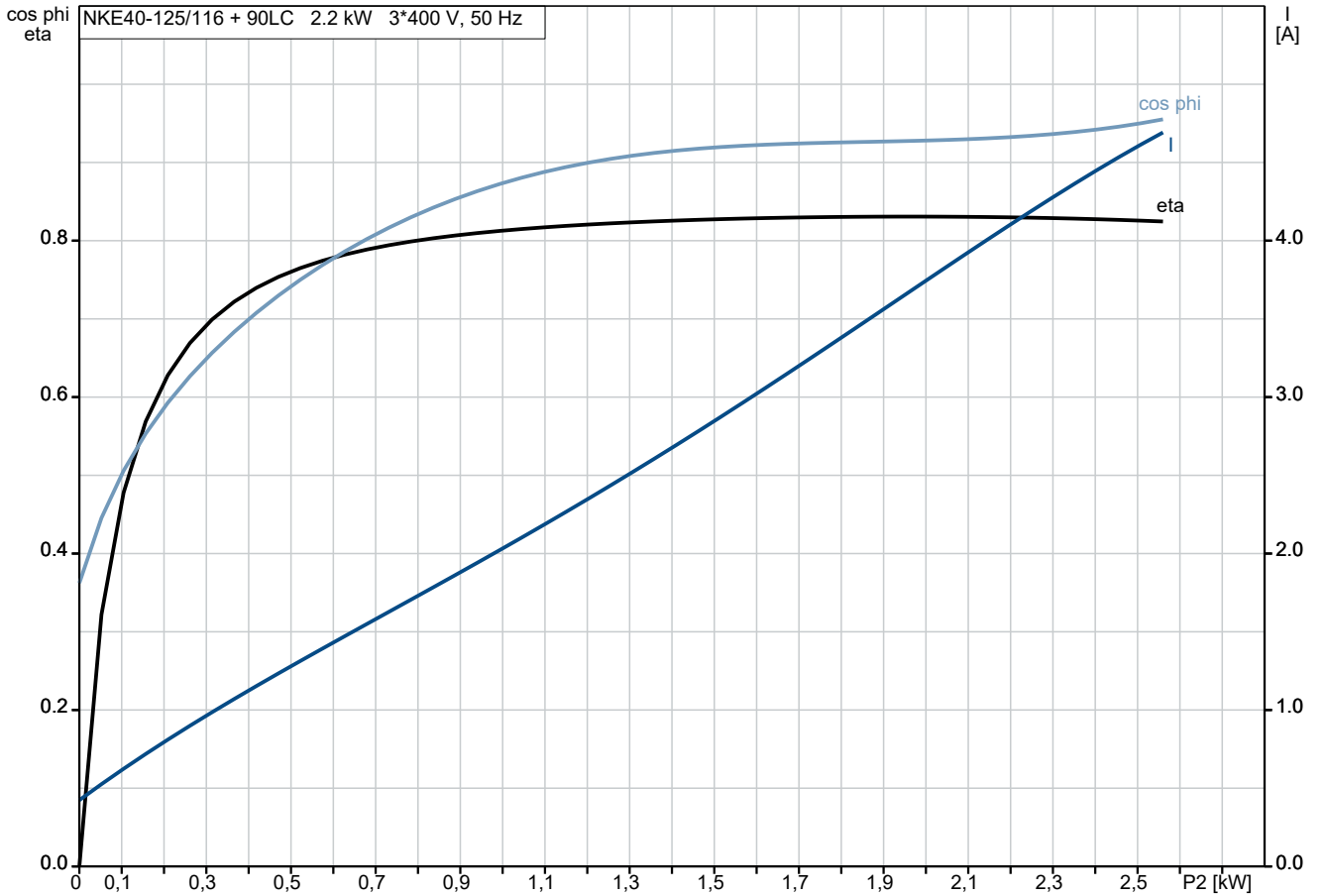
| Beschreibung                                     | Daten                      |
|--|----------------------------|
| <b>Allgemeine Informationen:</b>                 |                            |
| Produktbezeichnung:                              | NKE 40-125/116             |
| Produktnummer:                                   | auf Anfr.                  |
| EAN-Nummer:                                      | auf Anfr.                  |
| <b>Technische Daten:</b>                         |                            |
| Pumpendrehzahl, auf der die Pumpendaten beruhen: | 2860 1/min                 |
| Nennförderstrom:                                 | 39.9 m³/h                  |
| Nennförderhöhe:                                  | 12.7 m                     |
| Tatsächlicher Laufraddurchmesser:                | 116 mm                     |
| Nominal impeller diameter:                       | 125                        |
| GLRD Anordnung:                                  | Einfache Gleitringdichtung |
| Wellendurchmesser:                               | 24 mm                      |
| GLRD Code:                                       | GQQE                       |
| Lagerbauweise:                                   | 17500                      |
| <b>Werkstoffe:</b>                               |                            |
| Pumpengehäuse:                                   | Grauguss                   |
| Pumpenmantel:                                    | EN-JL1040                  |
| Pumpengehäuse:                                   | A48-40 B                   |
| Laufwerkstoff:                                   | Grauguss                   |
| Laufwerkstoff:                                   | EN-JL1030                  |
| Laufwerkstoff gemäß ASTM:                        | A48-30 B                   |
| Code Material:                                   | A                          |
| <b>Installation:</b>                             |                            |
| Maximale Umgebungstemperatur:                    | 40 °C                      |
| Max. Betriebsdruck:                              | 16 bar                     |
| Pipe connection standard:                        | EN                         |
| Größe des Saugstutzens:                          | DN 65                      |
| Größe des Druckanschlusses:                      | DN 40                      |
| Nenndruckstufe:                                  | PN16                       |
| Kupplungstyp:                                    | Spacer                     |
| Spaltring(e):                                    | W                          |
| <b>Fördermedium:</b>                             |                            |
| Fördermedium:                                    | Wasser                     |
| Medientemperaturbereich:                         | -25 .. 90 °C               |
| Medientemperatur während des Betriebs:           | 20 °C                      |
| Dichte:  | 998.2 kg/m³                |
| <b>Elektrische Daten:</b>                        |                            |
| Bauart des Motors:                               | 90LC                       |
| Motorbemessungsleistung P2:                      | 2.2 kW                     |
| Netzfrequenz:                                    | 50 Hz                      |
| Bemessungsspannung:                              | 3 x 380-480 V              |
| Bemessungsstrom:                                 | 4.60-3.80 A                |
| Leistungsfaktor Cos phi:                         | 0.92-0.90                  |
| Nenn-Drehzahl:                                   | 360-3510 1/min             |
| IE-Wirkungsgradklasse:                           | IE3                        |
| Motorwirkungsgrad bei Vollast:                   | 83.0 %                     |
| Motorpole:                                       | 2                          |
| Schutzart (gemäß IEC 34-5):                      | IP55                       |
| Wärmeklasse (IEC 85):                            | F                          |
| eingebauter Motorschutz:                         | keine                      |
| Motor - Produktnummer:                           | 87761022                   |
| <b>Sonstiges:</b>                                |                            |
| Nettogewicht:                                    | 106 kg                     |
| Bruttogewicht:                                   | 124 kg                     |
| Versandvol.:                                     | 0.53 m³                    |



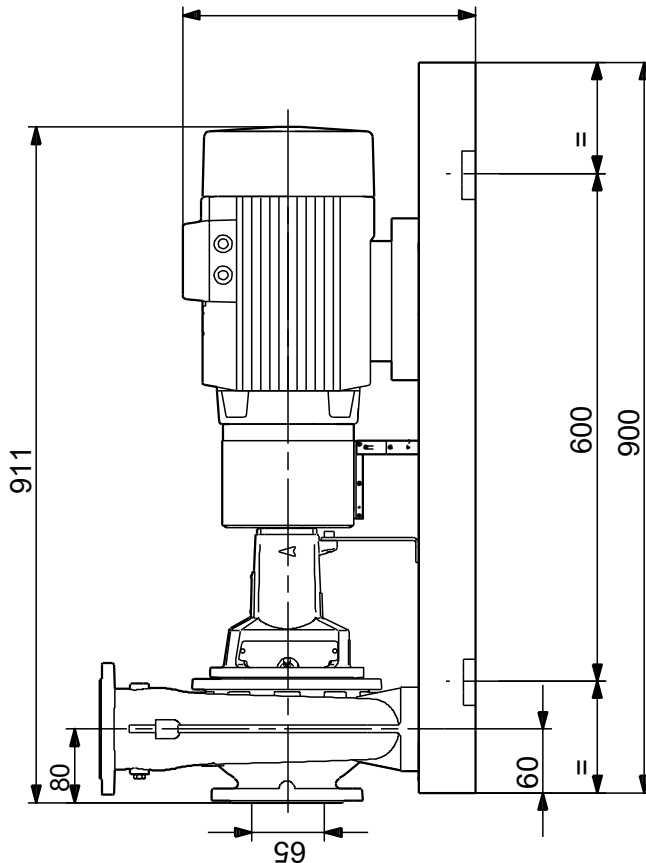
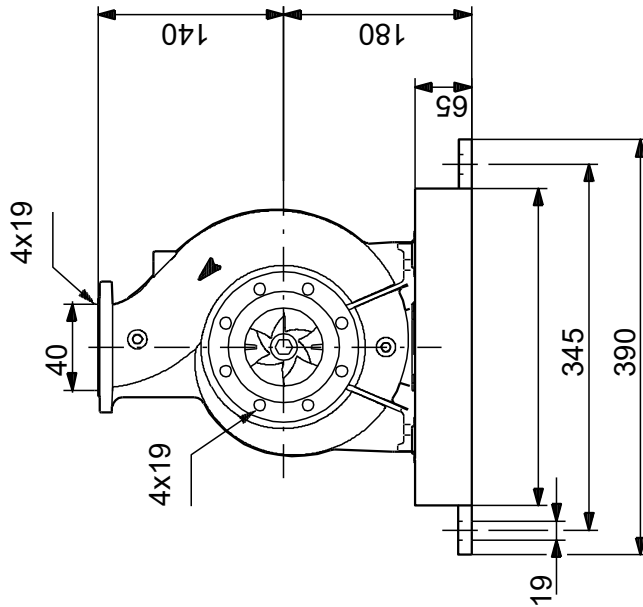
Fördermedium = Wasser  
 Medientemperatur während des Betriebes = 20 °C  
 Dichte = 998.2 kg/m³



## auf Anfr. NKE 40-125/116 50 Hz

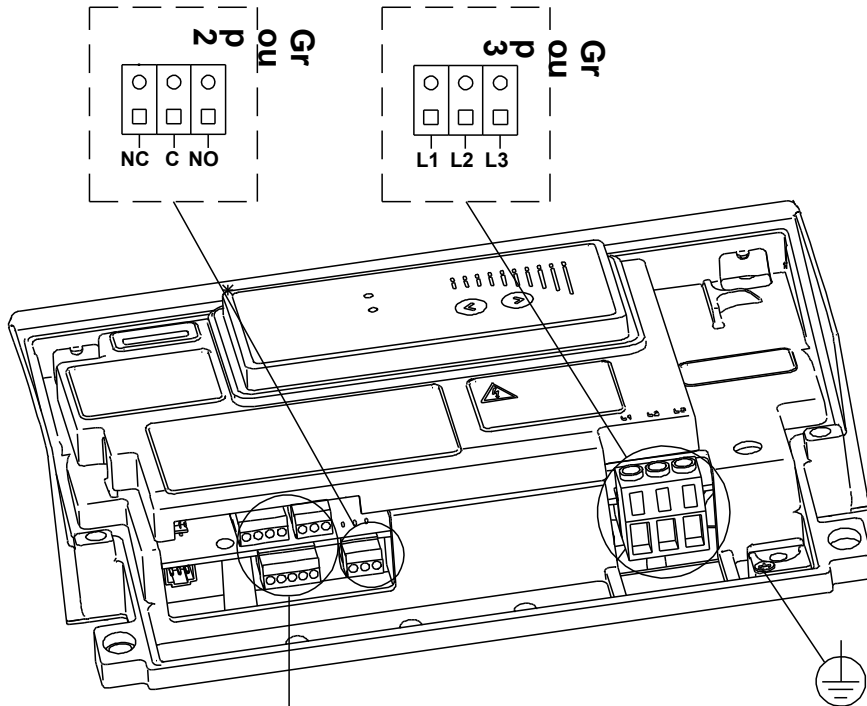


## auf Anfr. NKE 40-125/116 50 Hz



Achtung! Soweit nicht anders angegeben, handelt es sich um Millimeterangaben (mm). Die vereinfachte Maßzeichnung zeigt nicht alle

## auf Anfr. NKE 40-125/116 50 Hz



Hinweis: Alle Einheiten in [mm] soweit nicht anders bezeichnet.

