

Anz. Beschreibung1 **NKE 40-200/172**

Hinweis! Abbildung kann vom Produkt abweichen.

Produktnr.: auf Anfr.

Normalsaugende, einstufige Kreiselpumpe mit Spiralgehäuse, mit axialem Saugstutzen, radialem Druckstutzen und waagerechter Welle.

Technische Daten:

Pumpendrehzahl, auf der die Pumpendaten beruhen: 2860 1/min

Nennförderstrom: 41.6 m³/h

Nennförderhöhe: 28.4 m

Tatsächlicher Laufraddurchmesser: 172 mm

Nominal impeller diameter: 200

GLRD Anordnung: Einfache Gleitringdichtung

GLRD Code: BAQE

Lagerbauweise: 17500

Fördermedium:

Fördermedium: Wasser

Medientemperaturbereich: 0 .. 120 °C

Medientemperatur während des Betriebs: 20 °C

Dichte: 998.2 kg/m³

Elektrische Daten:

Bauart des Motors: 132SC

Motorbemessungsleistung P2: 5.5 kW

Netzfrequenz: 50 Hz

Bemessungsspannung: 3 x 380-480 V

Bemessungsstrom: 11.0-8.80 A

Leistungsfaktor Cos phi: 0.94-0.93

Nenn-Drehzahl: 360-3530 1/min

IE-Wirkungsgradklasse: IE3

Motorwirkungsgrad bei Vollast: 89.2 %

Motorpole: 2

Schutzart (gemäß IEC 34-5): IP55

Wärmeklasse (IEC 85): F

Motor - Produktnummer: 87771014

Installation:

Maximale Umgebungstemperatur: 40 °C

Max. Betriebsdruck: 16 bar

Pipe connection standard: EN

Größe des Saugstutzens: DN 65

Größe des Druckanschlusses: DN 40

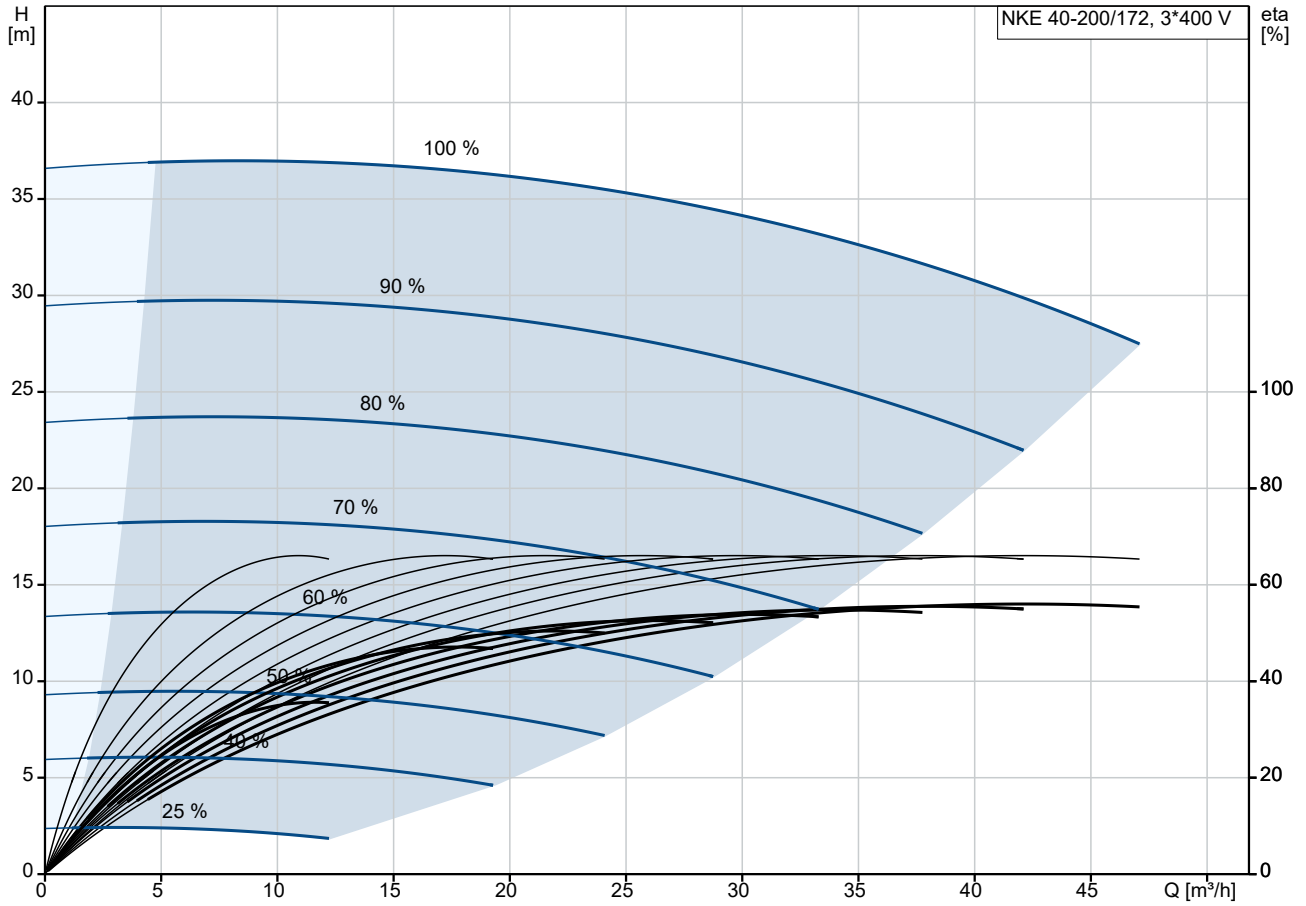
Nenndruckstufe: PN16

Kupplungstyp: Spacer

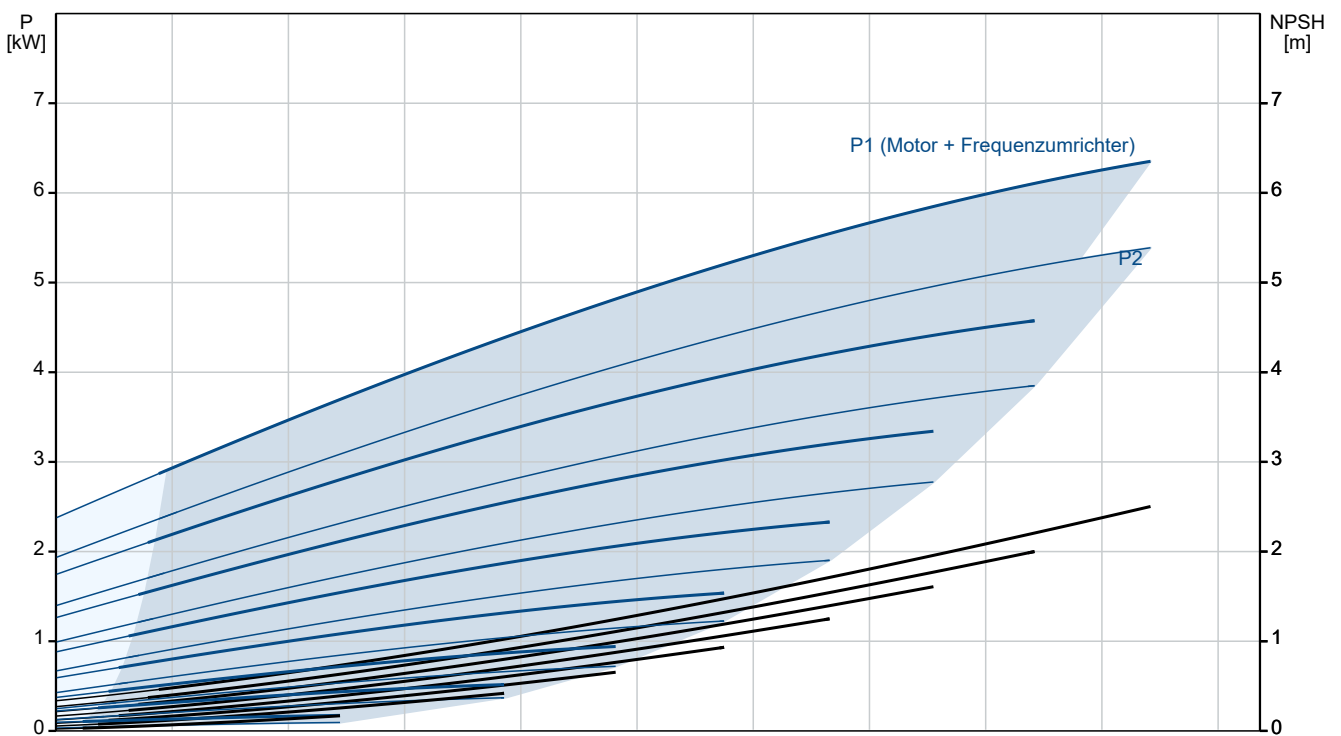
| Anz. | Beschreibung |
|------|--------------|
|------|--------------|

| | |
|---|--|
| 1 | Werkstoffe: Pumpengehäuse: Grauguss Pumpenmantel: EN-JL1040 Pumpengehäuse: A48-40 B Laufwerkstoff: Grauguss Laufwerkstoff: EN-JL1030 Laufwerkstoff gemäß ASTM: A48-30 B Sonstiges: Nettogewicht: 163 kg Bruttogewicht: 166 kg Versandvol.: 0.53 m ³ |
|---|--|

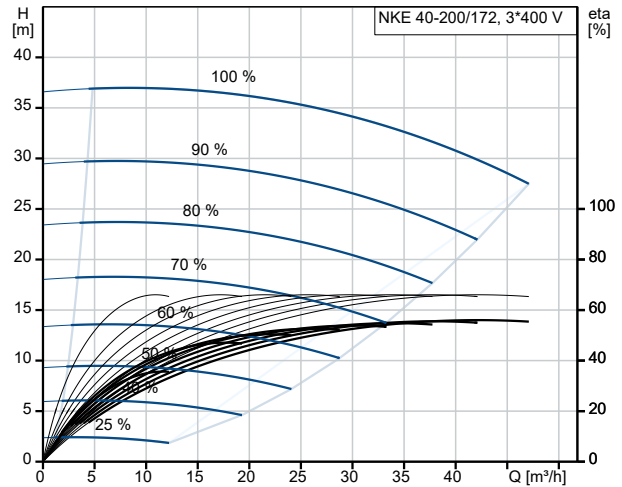
auf Anfr. NKE 40-200/172 50 Hz



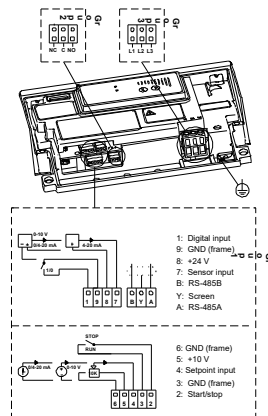
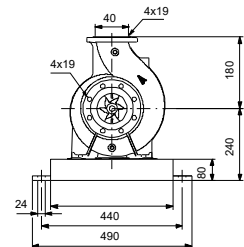
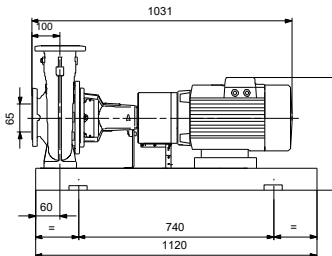
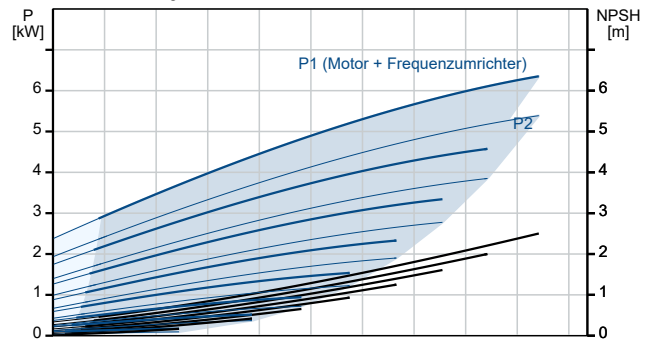
Fördermedium = Wasser
 Medientemperatur während des Betriebes = 20 °C
 Dichte = 998.2 kg/m³



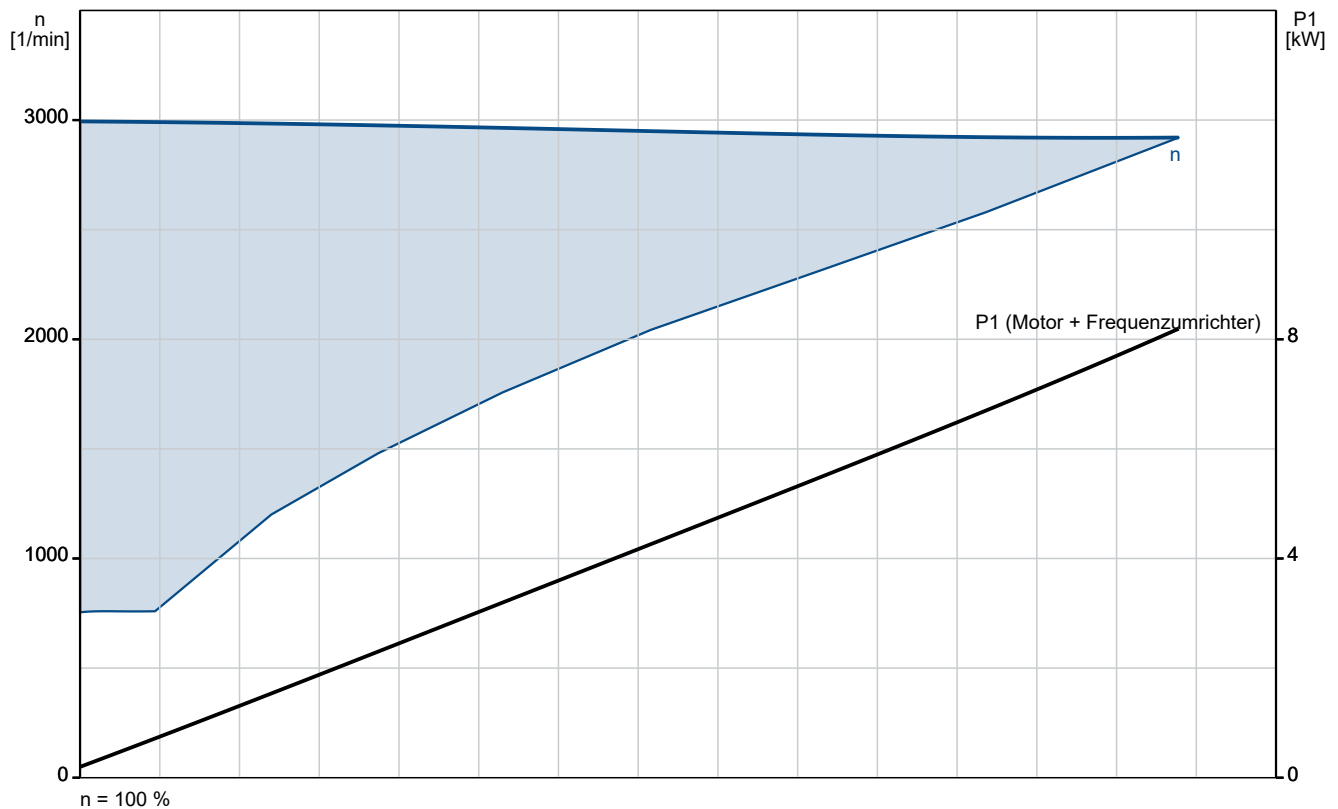
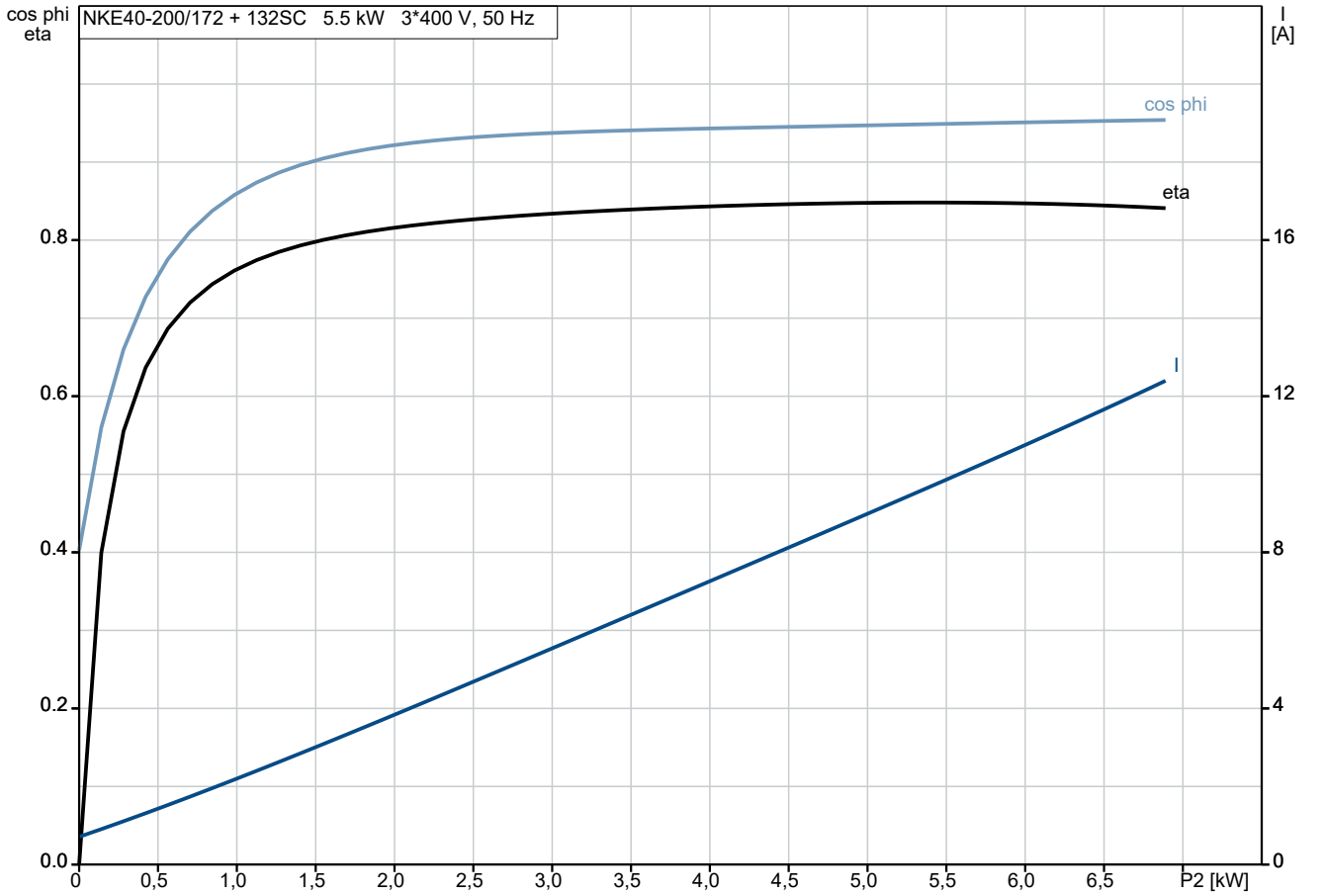
| Beschreibung | Daten |
|--|----------------------------|
| Allgemeine Informationen: | |
| Produktbezeichnung: | NKE 40-200/172 |
| Produktnummer: | auf Anfr. |
| EAN-Nummer: | auf Anfr. |
| Technische Daten: | |
| Pumpendrehzahl, auf der die Pumpendaten beruhen: | 2860 1/min |
| Nennförderstrom: | 41.6 m³/h |
| Nennförderhöhe: | 28.4 m |
| Tatsächlicher Laufraddurchmesser: | 172 mm |
| Nominal impeller diameter: | 200 |
| GLRD Anordnung: | Einfache Gleitringdichtung |
| Wellendurchmesser: | 24 mm |
| GLRD Code: | BAQE |
| Lagerbauweise: | 17500 |
| Werkstoffe: | |
| Pumpengehäuse: | Grauguss |
| Pumpenmantel: | EN-JL1040 |
| Pumpengehäuse: | A48-40 B |
| Laufwerkstoff: | Grauguss |
| Laufwerkstoff: | EN-JL1030 |
| Laufwerkstoff gemäß ASTM: | A48-30 B |
| Code Material: | A |
| Installation: | |
| Maximale Umgebungstemperatur: | 40 °C |
| Max. Betriebsdruck: | 16 bar |
| Pipe connection standard: | EN |
| Größe des Saugstutzens: | DN 65 |
| Größe des Druckanschlusses: | DN 40 |
| Nenndruckstufe: | PN16 |
| Kupplungstyp: | Spacer |
| Spaltring(e): | W |
| Fördermedium: | |
| Fördermedium: | Wasser |
| Medientemperaturbereich: | 0 .. 120 °C |
| Medientemperatur während des Betriebs: | 20 °C |
| Dichte: | 998.2 kg/m³ |
| Elektrische Daten: | |
| Bauart des Motors: | 132SC |
| Motorbemessungsleistung P2: | 5.5 kW |
| Netzfrequenz: | 50 Hz |
| Bemessungsspannung: | 3 x 380-480 V |
| Bemessungsstrom: | 11.0-8.80 A |
| Leistungsfaktor Cos phi: | 0.94-0.93 |
| Nenn-Drehzahl: | 360-3530 1/min |
| IE-Wirkungsgradklasse: | IE3 |
| Motorwirkungsgrad bei Vollast: | 89.2 % |
| Motorpole: | 2 |
| Schutzart (gemäß IEC 34-5): | IP55 |
| Wärmeklasse (IEC 85): | F |
| eingebauter Motorschutz: | Ja |
| Motor - Produktnummer: | 87771014 |
| Sonstiges: | |
| Nettogewicht: | 163 kg |
| Bruttogewicht: | 166 kg |
| Versandvol.: | 0.53 m³ |



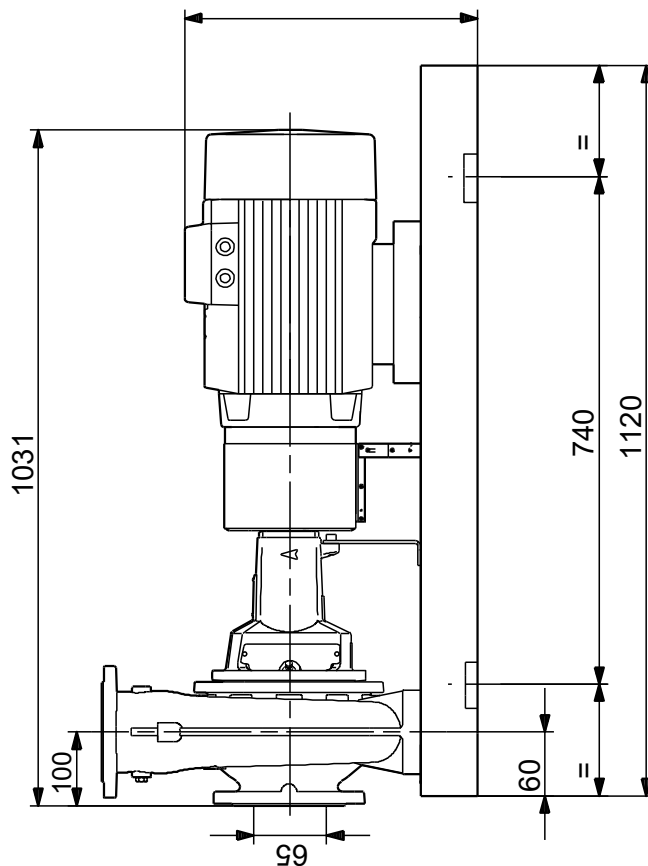
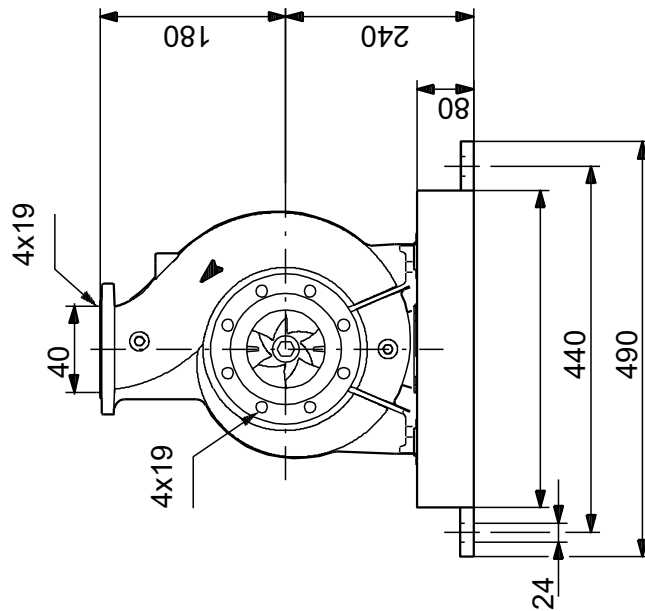
Fördermedium = Wasser
 Medientemperatur während des Betriebes = 20 °C
 Dichte = 998.2 kg/m³



auf Anfr. NKE 40-200/172 50 Hz

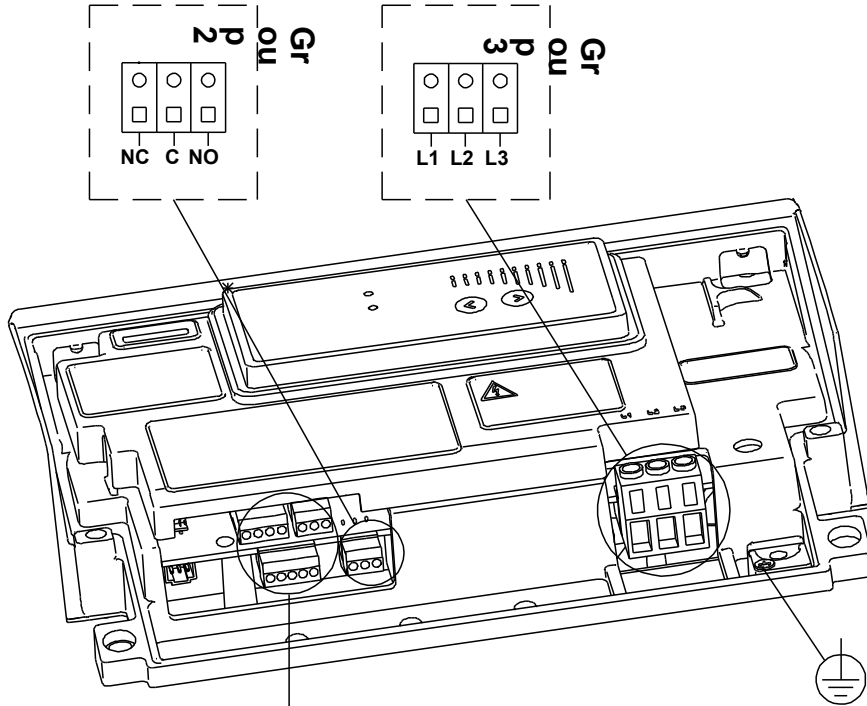


auf Anfr. NKE 40-200/172 50 Hz



Achtung! Soweit nicht anders angegeben, handelt es sich um Millimeterangaben (mm). Die vereinfachte Maßzeichnung zeigt nicht alle

auf Anfr. NKE 40-200/172 50 Hz



Hinweis: Alle Einheiten in [mm] soweit nicht anders bezeichnet.

