

Anz. Beschreibung

1 NKE 50-200/219 AA2F2AESBAQEQWB



Hinweis! Abbildung kann vom Produkt abweichen.

Produktnr.: auf Anfr.

Normalsaugende, einstufige Kreiselpumpe nach ISO 5199 mit Abmessungen und Bemessungsleistung nach EN 733. Die Pumpe ist mit Flanschen PN 16 ausgerüstet. Die Abmessungen entsprechen der EN 1092-2. Die Pumpe verfügt über einen axialen Saugstutzen, einen radialen Druckstutzen und eine horizontale Welle. Die Pumpen sind in Prozessbauweise ausgeführt, so dass die Kupplung, der Lagerträger und das Laufrad ausgebaut werden können, ohne den Motor, das Pumpengehäuse oder Rohrleitungen demontieren zu müssen.

Die nicht entlastete Gummibalgdichtung entspricht der DIN EN 12756.

Die Pumpe ist mit einem lüftergekühlten Permanentmagnet-Synchronmotor mit Standfuß ausgerüstet. Die Pumpe und der Motor sind auf einem gemeinsamen Grundrahmen montiert.

Zur Drehzahlregelung verfügt der Motor über einen Frequenzumrichter und PI-Regler, die im Klemmenkasten des Motors untergebracht sind. Die elektronische Drehzahlregelung ermöglicht eine kontinuierliche Anpassung der Motordrehzahl und damit der Pumpenleistung an den aktuellen Bedarf. Der minimale Effizienzindex (MEI) des Produkts ist größer oder gleich 0,70. Dies wird gemäß der Verordnung (EU) der Kommission als Richtwert für die beste erhältliche Wasserpumpe angesehen (1. Januar 2013).

An die Pumpe kann ein externer Sensor angeschlossen werden, wenn die Pumpe in Abhängigkeit des Volumenstroms, des Differenzdrucks oder der Temperatur geregelt werden soll.

Das Bedienfeld am Klemmenkasten des Motors verfügt über ein 4-Zoll-TFT-Display, Drucktasten und die Zustandsanzeige Grundfos Eye.

Das Bedienfeld bietet einen intuitiven und benutzerfreundlichen Zugriff auf alle Funktionen. Mit den Drucktasten können Benutzer durch die Menüstruktur navigieren, auf Pumpen- und Leistungsdaten vor Ort zugreifen, den gewünschten Sollwert einstellen und die Pumpe auf die Betriebsarten „MIN“, „MAX“ oder „Stopp“ einstellen.

Die Kommunikation mit der Pumpe ist zusätzlich auch über die App Grundfos GO Remote möglich (optional). Über die Fernsteuerung können weitere Einstellungen vorgenommen und zahlreiche Betriebsparameter ausgelesen werden, wie z. B. „Aktueller Wert“, „Drehzahl“, „Leistungsaufnahme“ und „Gesamter Stromverbrauch“.

Die Zustandsanzeige Grundfos Eye zeigt am Bedienfeld den Betriebszustand der Pumpe wie folgt an:

- Eingeschaltet: Motor läuft (grüne Meldeleuchten leuchten und drehen sich) oder Motor ist betriebsbereit (grüne Meldeleuchten leuchten dauerhaft)
- Warnung: Motor läuft noch (gelbe Meldeleuchten leuchten und drehen sich) oder wurde abgeschaltet (gelbe Meldeleuchten leuchten dauerhaft)
- Alarm: Motor wurde abgeschaltet (rote Meldeleuchten blinken).

Die Pumpe und der Motor sind auf einem gemeinsamen Stahlgrundrahmen gemäß ISO 3661 montiert.

Die Prozessbauweise ermöglicht in Verbindung mit der Ausbalkupplung die Wartung und Reparatur der Pumpe, ohne dass das Pumpengehäuse und der Motor vom Grundrahmen demontiert werden müssen.

Dadurch müssen die Pumpe und der Motor nach den Wartungs-

- oder Reparaturarbeiten nicht wieder neu ausgerichtet werden.

1) Die Kupplung ausbauen.

2) Die Schrauben im Stützfuß des Lagerträgers entfernen.

3) Den Lagerträger vom Pumpengehäuse trennen.



Anz. Beschreibung

1

Pumpe

Die Pumpe ist mit einer nicht entlasteten Gummi-Faltenbalgdichtung ausgerüstet. Die Drehmomentübertragung erfolgt über die Feder und die Faltenbälge. Durch die Faltenbälge wird verhindert, dass die Welle verschleißt und die axiale Beweglichkeit durch Ablagerungen auf der Welle beeinträchtigt wird.



Dichtflächen:

- Werkstoff des rotierenden Dichtungsring: Kohlegraphit, metallimprägniert
- Werkstoff des Gegenrings: Siliziumkarbid (SiC)

Wegen der guten Schmiereigenschaften von Kohlegraphit kann eine Gleitringdichtung mit dieser Werkstoffpaarung auch eingesetzt werden, wenn schlechte Schmierbedingungen herrschen, wie z.

B.

bei der Förderung von heißem Wasser.

Unter diesen Bedingungen kann jedoch mit einem Verschleiß an der Oberfläche aus Kohlegraphit gerechnet werden, wodurch sich die Lebensdauer der Dichtung verkürzt.

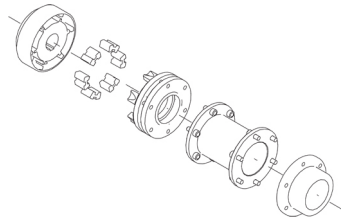
Diese Werkstoffpaarung wird nicht für Flüssigkeiten empfohlen, die Partikel enthalten, da dies zu einem erhöhten Verschleiß der SiC-Dichtungsfläche führen kann.

Werkstoff der Nebendichtung: EPDM (Ethylen-Propylen-Dien-Kautschuk)

EPDM besitzt eine sehr hohe Beständigkeit gegenüber heißem Wasser. EPDM eignet sich nicht für Mineralöle.

Die Welle ist aus Edelstahl gefertigt und hat im Bereich der Kupplung einen Durchmesser von 24 mm.

Die Pumpe ist mit einer Ausbalkupplung ausgerüstet, die die Motor- und Pumpenwelle miteinander verbindet.



Die Sprache auf dem Pumpentypenschild ist Englisch.

Motor

Vollständig gekapselter, lüftergekühlter Motor mit Hauptabmessungen nach geltender IEC- und DIN-Norm. Elektrischer Toleranzbereich nach EN 60034.

Der Motorwirkungsgrad entspricht der Energieeffizienzklasse IE5 gemäß IEC 60034-30-2.

Für den Motor ist kein externer Motorschutz erforderlich. Der Motorschutz spricht bei einem langsamen und schnellen Temperaturanstieg an (z. B. ständige Überlastung und Blockieren).

Im Klemmenkasten befinden sich Klemmen für folgende Anschlussmöglichkeiten:

- 1 Digitaleingang mit fest zugeordneter Funktion
- 2 Analogeingänge 0(4)-20 mA, 0-5 V, 0-10 V oder 0,5-3,5 V
- 5 V-Spannungsversorgung für das Potentiometer und einen Sensor
- 1 frei konfigurierbarer Digitaleingang oder ein offener Kollektorausgang
- Eingang und Ausgang für den Grundfos Digital Sensor
- 24 V-Spannungsversorgung für Sensoren
- zwei Melderelaisausgänge (potentialfreie Kontakte)
- GENibus-Schnittstelle
- Schnittstelle für ein Grundfos CIM-Feldbusmodul.

Weitere Produktinformationen

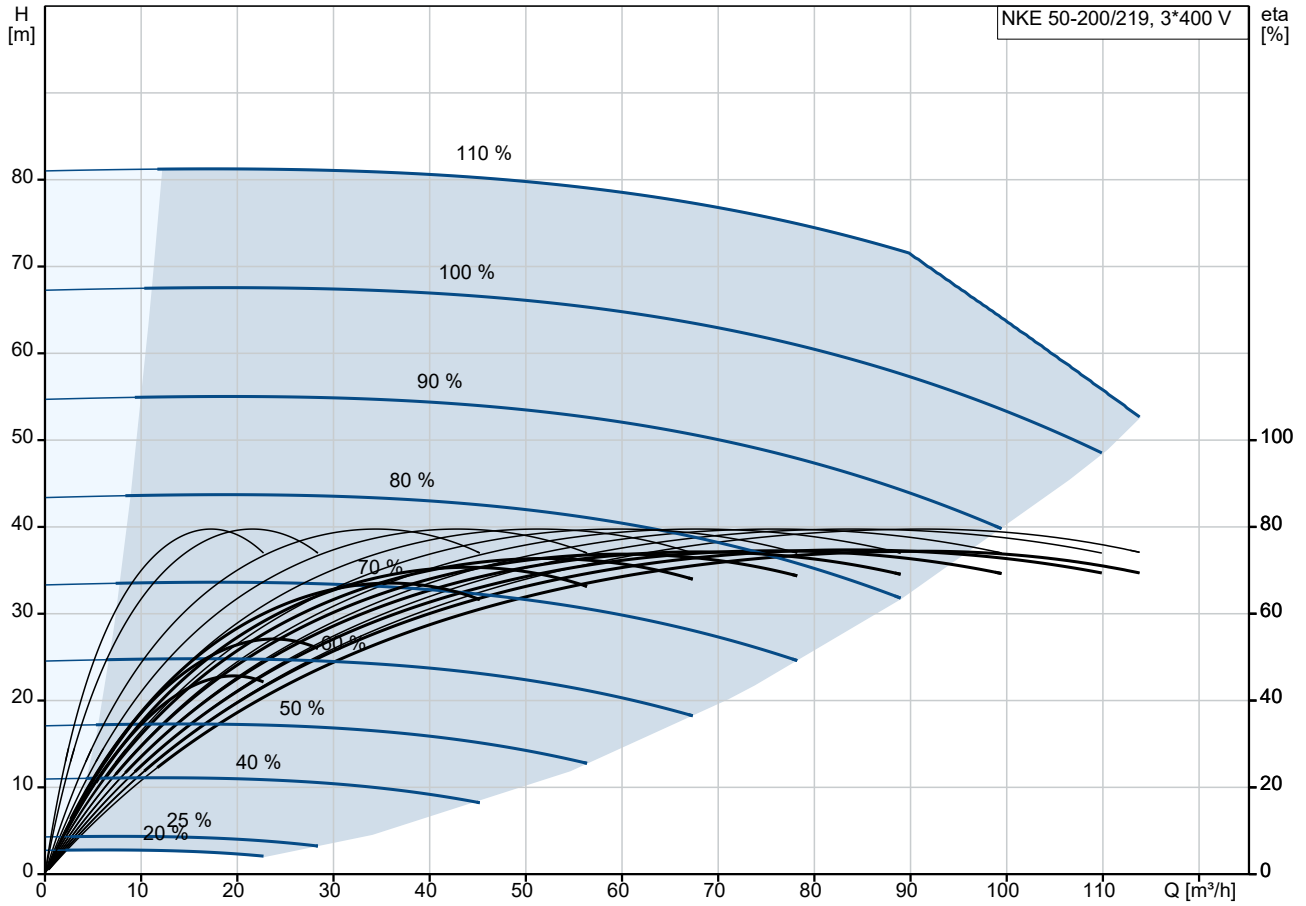
Die Graugussbauteile verfügen über eine mit Hilfe einer kathodischen Elektrottauchlackierung aufgetragene Epoxid-Beschichtung. Die Elektrottauchlackierung ist ein Lackierverfahren, bei dem ein um das Produkt ausgebildetes elektrisches Feld das Aufbringen einer dünnen und gleichmäßigen Farbschicht auf der Oberfläche ermöglicht.

| Anz. | Beschreibung |
|------|--|
| 1 | <p>Technische Daten</p> <p>Art der Steuerung:</p> <p>Frequency converter: integriert</p> <p>Drucksensor: nein</p> <p>Fördermedium:</p> <p>Fördermedium: Wasser</p> <p>Medientemperaturbereich: 0 .. 120 °C</p> <p>Medientemperatur während des Betriebs: 20 °C</p> <p>Dichte: 998.2 kg/m³</p> <p>Technische Daten:</p> <p>Pumpendrehzahl, auf der die Pumpendaten beruhen: 2895 1/min</p> <p>Nennförderstrom: 91.84 m³/h</p> <p>Pumpe mit Motor: Ja</p> <p>Nennförderhöhe: 56.11 m</p> <p>Tatsächlicher Laufraddurchmesser: 219 mm</p> <p>Nominal impeller diameter: 200</p> <p>GLRD Code: BAQE</p> <p>Gleitringdichtung: Single</p> <p>ISO Abnahmekl.: ISO9906:2012 3B</p> <p>Lagerbauweise: Standardausführung</p> <p>Werkstoffe:</p> <p>Pumpengehäuse: Grauguss</p> <p>Pumpenmantel: EN-GJL-250</p> <p>Pumpengehäuse: ASTM class 35</p> <p>Tragring: Messing</p> <p>Laufradwerkstoff: Grauguss</p> <p>Laufrad: EN-GJL-200</p> <p>Laufradwerkstoff gemäß ASTM: ASTM class 30</p> <p>Internal pump house coating: CED-Beschichtung</p> <p>Welle: Stainless steel EN 1.4301 AISI 304</p> <p>Installation:</p> <p>Umgebungstemperatur: -20 .. 50 °C</p> <p>Max. Betriebsdruck: 16 bar</p> <p>Pipe connection standard: EN 1092-2</p> <p>Anschlusstyp Eintritt: DIN</p> <p>Anschlusstyp Austritt: DIN</p> <p>Größe des Saugstutzens: DN 65</p> <p>Größe des Druckanschlusses: DN 50</p> <p>Nenndruckstufe: PN 16</p> <p>Kupplungstyp: Flexible w/spacer</p> <p>Base frame design: EN/ISO</p> <p>Code for base frame: 6</p> <p>Grouting (Yes/No): N</p> <p>Elektrische Daten:</p> <p>Bauart des Motors: 180MC</p> <p>Motorbemessungsleistung P2: 22 kW</p> <p>Netzfrequenz: 50 Hz</p> <p>Bemessungsspannung: 3 x 380-480 V</p> <p>Bemessungsstrom: 39.2-31.5 A</p> <p>Leistungsfaktor Cos phi: 0.94-0.93</p> |

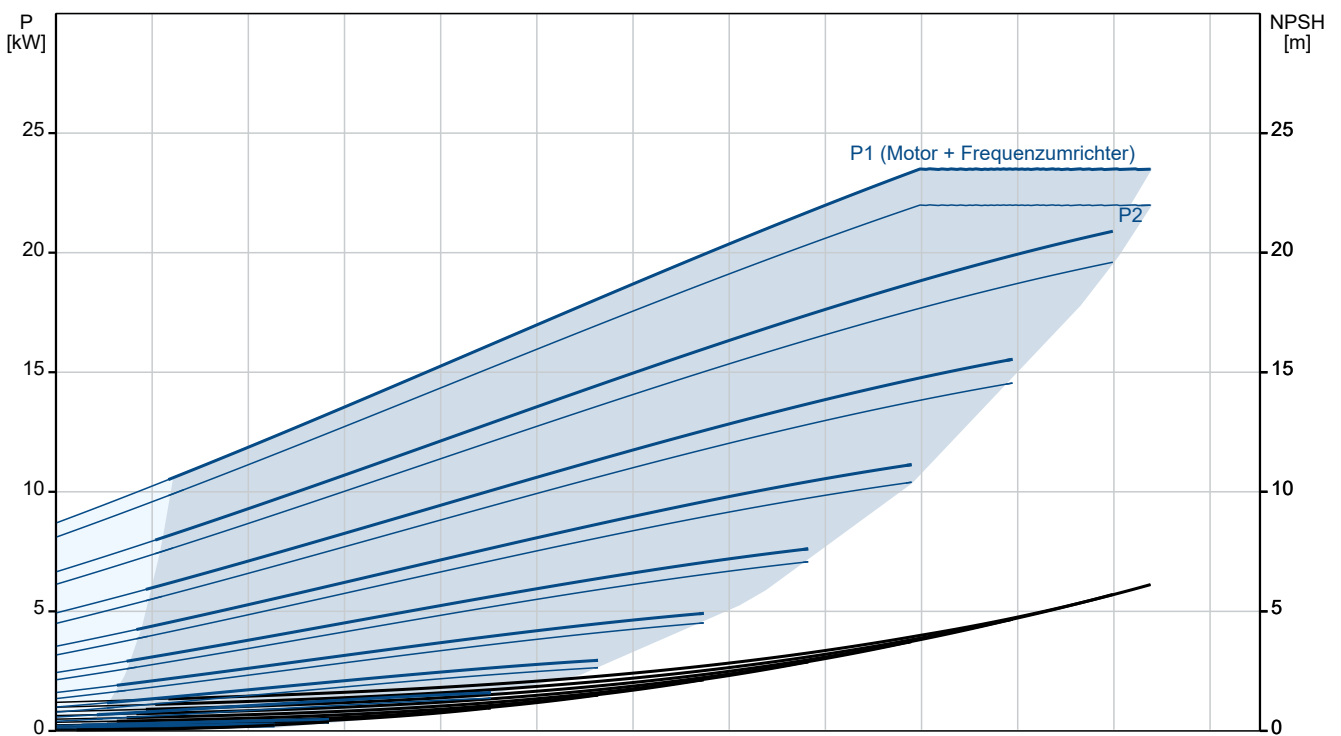
| Anz. | Beschreibung |
|------|--------------|
|------|--------------|

| | |
|---|---|
| 1 | Nenn-Drehzahl: 360-4000 1/min |
| | IE-Wirkungsgradklasse: IE5 |
| | Motorwirkungsgrad bei Vollast: 92.9 % |
| | Motorpole: 2 |
| | Schutzart (gemäß IEC 34-5): IP55 |
| | Wärmeklasse (IEC 85): F |
| | Motor - Produktnummer: 92875519 |
| | Bearing insulation type N-end: Steel Bearing |
| | |
| | Sonstiges: |
| | Mindesteffizienzindex MEI \geq : 0.70 |
| | Nettogewicht: 246 kg |
| | Bruttogewicht: 273 kg |
| | Versandvol.: 0.705 m ³ |
| | Herkunftsland: HU |
| | Zolltarif Nr.: 84137059 |
| | Language on pump nameplate: Britisches Englisch |

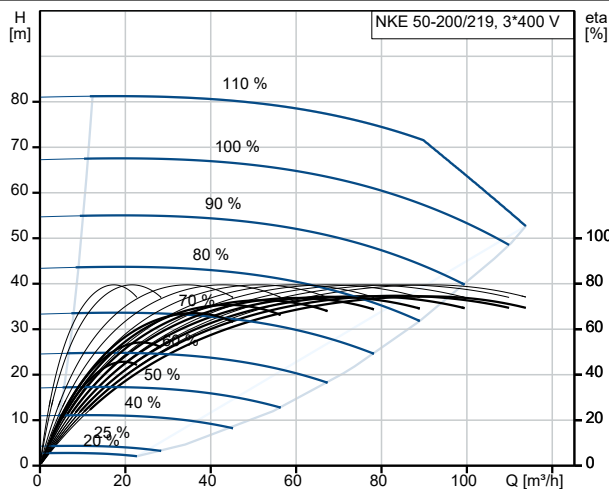
auf Anfr. NKE 50-200/219 AA2F2AESBAQEQQWB 50 Hz



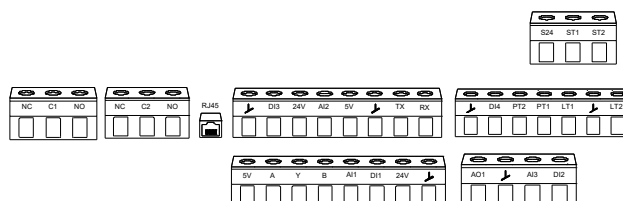
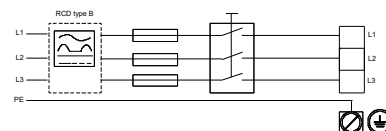
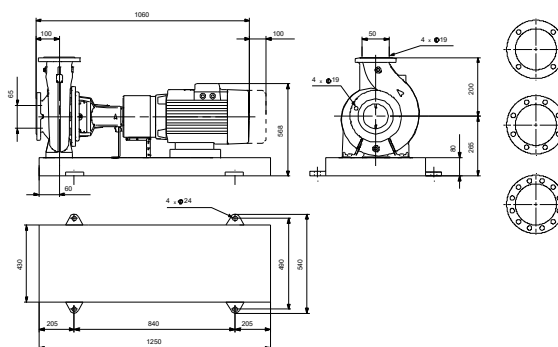
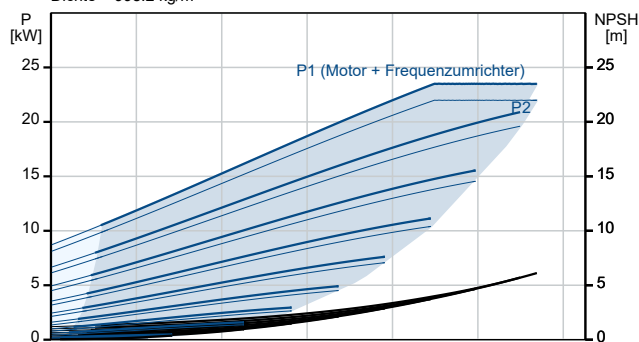
Fördermedium = Wasser
 Medientemperatur während des Betriebes = 20 °C
 Dichte = 998.2 kg/m³



| Beschreibung | Daten |
|--|------------------------------------|
| Allgemeine Informationen: | |
| Produktbezeichnung: | NKE 50-200/219 AA2F2AESBAQEQQWB |
| Produktnummer: | auf Anfr. |
| EAN-Nummer: | auf Anfr. |
| Technische Daten: | |
| Pumpendrehzahl, auf der die Pumpendaten beruhen: | 2895 1/min |
| Nennförderstrom: | 91.84 m³/h |
| Pumpe mit Motor: | Ja |
| Nennförderhöhe: | 56.11 m |
| Tatsächlicher Laufraddurchmesser: | 219 mm |
| Nominal impeller diameter: | 200 |
| Wellendurchmesser: | 24 mm |
| GLRD Code: | BAQE |
| Gleitringdichtung: | Single |
| ISO Abnahmekl.: | ISO9906:2012 3B |
| Code Ausführung: | A2 |
| Lagerbauweise: | Standardausführung |
| Werkstoffe: | |
| Pumpengehäuse: | Grauguss |
| Pumpenmantel: | EN-GJL-250 |
| Pumpengehäuse: | ASTM class 35 |
| Tragring: | Messing |
| Laufradwerkstoff: | Grauguss |
| Laufrad: | EN-GJL-200 |
| Laufradwerkstoff gemäß ASTM: | ASTM class 30 |
| Internal pump house coating: | CED-Beschichtung |
| Code Material: | A |
| Elastomere GLRD: | E |
| Welle: | Stainless steel |
| Welle: | EN 1.4301 |
| Welle: | AISI 304 |
| Installation: | |
| Umgebungstemperatur: | -20 .. 50 °C |
| Max. Betriebsdruck: | 16 bar |
| Pipe connection standard: | EN 1092-2 |
| Anschlussstyp Eintritt: | DIN |
| Anschlussstyp Austritt: | DIN |
| Größe des Saugstutzens: | DN 65 |
| Größe des Druckanschlusses: | DN 50 |
| Nenndruckstufe: | PN 16 |
| Kupplungstyp: | Flexible w/spacer |
| Base frame design: | EN/ISO |
| Code for base frame: | 6 |
| Grouting (Yes/No): | N |
| Code Anschl. Art: | F |
| Fördermedium: | |
| Fördermedium: | Wasser |
| Medientemperaturbereich: | 0 .. 120 °C |
| Medientemperatur während des Betriebs: | 20 °C |
| Dichte: | 998.2 kg/m³ |
| Elektrische Daten: | |
| Bauart des Motors: | 180MC |
| Motorbemessungsleistung P2: | 22 kW |
| Netzfrequenz: | 50 Hz |
| Bemessungsspannung: | 3 x 380-480 V |

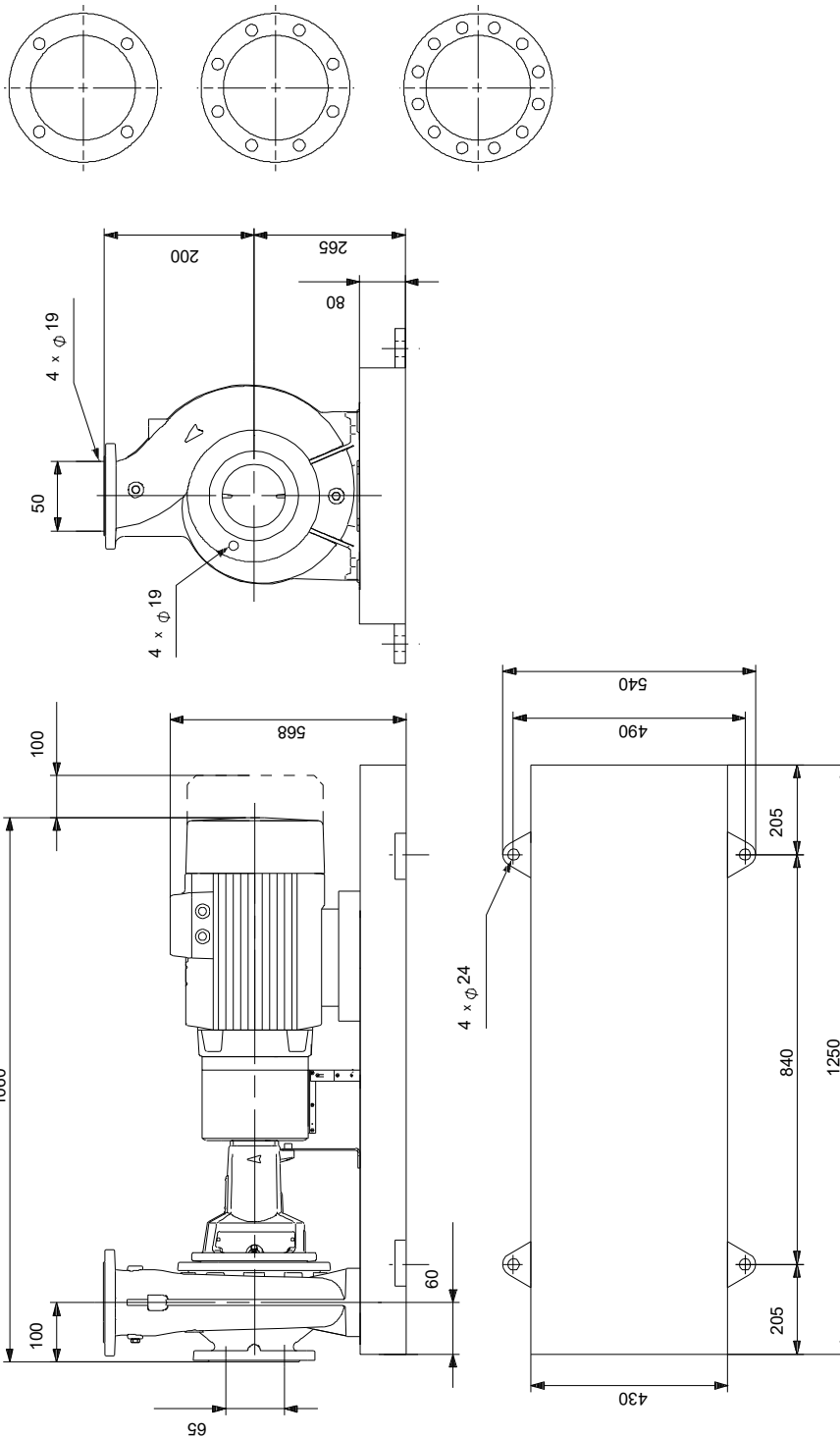


Fördermedium = Wasser
Medientemperatur während des Betriebes = 20 °C
Dichte = 998.2 kg/m³



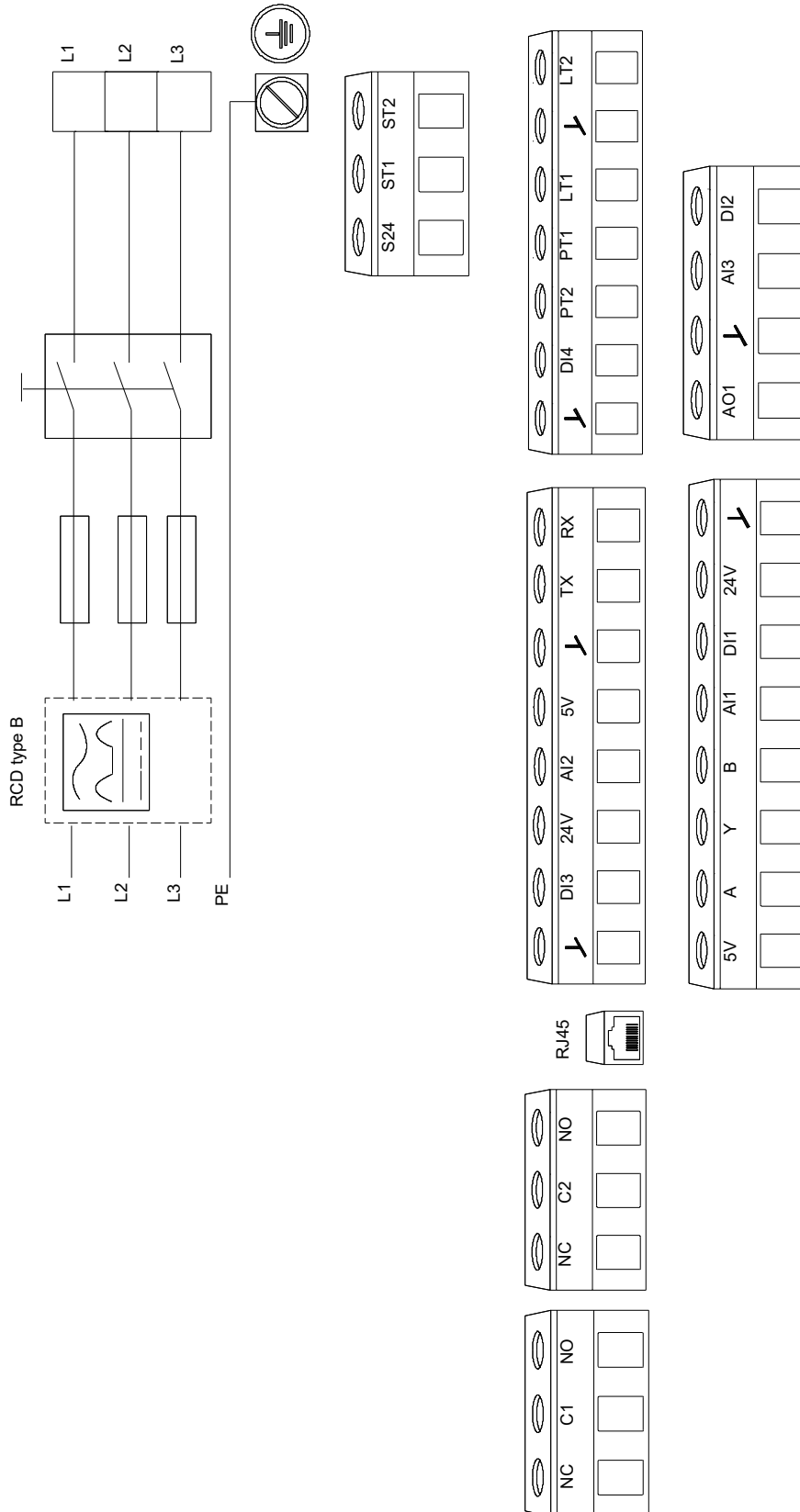
| Beschreibung | Daten |
|--------------------------------|----------------------|
| Bemessungsstrom: | 39.2-31.5 A |
| Leistungsfaktor Cos phi: | 0.94-0.93 |
| Nenn-Drehzahl: | 360-4000 1/min |
| IE-Wirkungsgradklasse: | IE5 |
| Motorwirkungsgrad bei Vollast: | 92.9 % |
| Motorpole: | 2 |
| Schutzart (gemäß IEC 34-5): | IP55 |
| Wärmeklasse (IEC 85): | F |
| eingebauter Motorschutz: | ELEC |
| Motor - Produktnummer: | 92875519 |
| Bearing insulation type N-end: | Steel Bearing |
| Art der Steuerung: | |
| Bedienfeld: | HMI300 - Advanced |
| Funktionsmodul: | FM310 - Advanced |
| Frequenzumrichter: | integriert |
| Drucksensor: | nein |
| Sonstiges: | |
| Mindesteffizienzindex MEI ≥: | 0.70 |
| Nettogewicht: | 246 kg |
| Bruttogewicht: | 273 kg |
| Versandvol.: | 0.705 m ³ |
| Herkunftsland: | HU |
| Zolltarif Nr.: | 84137059 |
| Language on pump nameplate: | Britisches Englisch |

auf Anfr. NKE 50-200/219 AA2F2AESBAQEQWB 50 Hz



Achtung! Soweit nicht anders angegeben, handelt es sich um Millimeterangaben (mm). Die vereinfachte Maßzeichnung zeigt nicht alle

auf Anfr. NKE 50-200/219 AA2F2AESBAQEQQWB 50 Hz



Hinweis: Alle Einheiten in [mm] soweit nicht anders bezeichnet.

