

Anz. Beschreibung1 **NKE 50-200/219**

Hinweis! Abbildung kann vom Produkt abweichen.

Produktnr.: auf Anfr.

Normalsaugende, einstufige Kreiselpumpe mit Spiralgehäuse, mit axialem Saugstutzen, radialem Druckstutzen und waagerechter Welle.

Technische Daten:

Pumpendrehzahl, auf der die Pumpendaten beruhen: 2910 1/min
Nennförderstrom: 92.3 m³/h
Nennförderhöhe: 56.7 m
Tatsächlicher Laufraddurchmesser: 219 mm
Nominal impeller diameter: 200
GLRD Anordnung: Einfache Gleitringdichtung
GLRD Code: GQQE
Lagerbauweise: 17500

Fördermedium:

Fördermedium: Wasser
Medientemperaturbereich: -25 .. 90 °C
Medientemperatur während des Betriebs: 20 °C
Dichte: 998.2 kg/m³

Elektrische Daten:

Bauart des Motors: VEM
Motorbemessungsleistung P2: 22 kW
Netzfrequenz: 50 Hz
Bemessungsspannung: 3 x 380-415 V
Bemessungsstrom: 42 A
Leistungsfaktor Cos phi: 0.94
Nenn-Drehzahl: 360-2910 1/min
Motorwirkungsgrad bei Vollast: 85 %
Motorpole: 2
Schutzart (gemäß IEC 34-5): IP54
Wärmeklasse (IEC 85): F
Motor - Produktnummer: 96078166

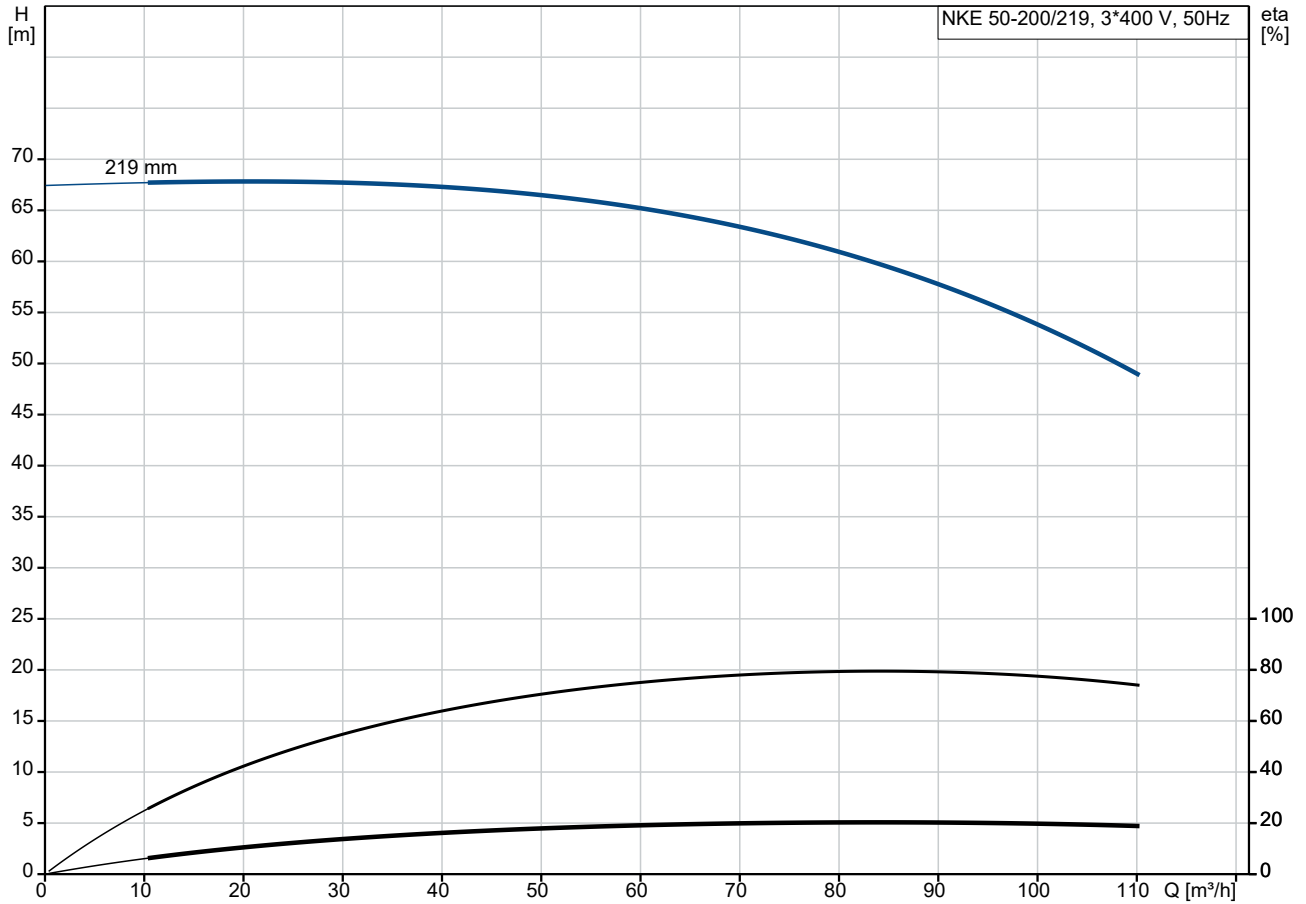
Installation:

Maximale Umgebungstemperatur: 40 °C
Max. Betriebsdruck: 16 bar
Pipe connection standard: EN 1092-2
Größe des Saugstutzens: DN 65
Größe des Druckanschlusses: DN 50
Nenndruckstufe: PN16
Kupplungstyp: Spacer

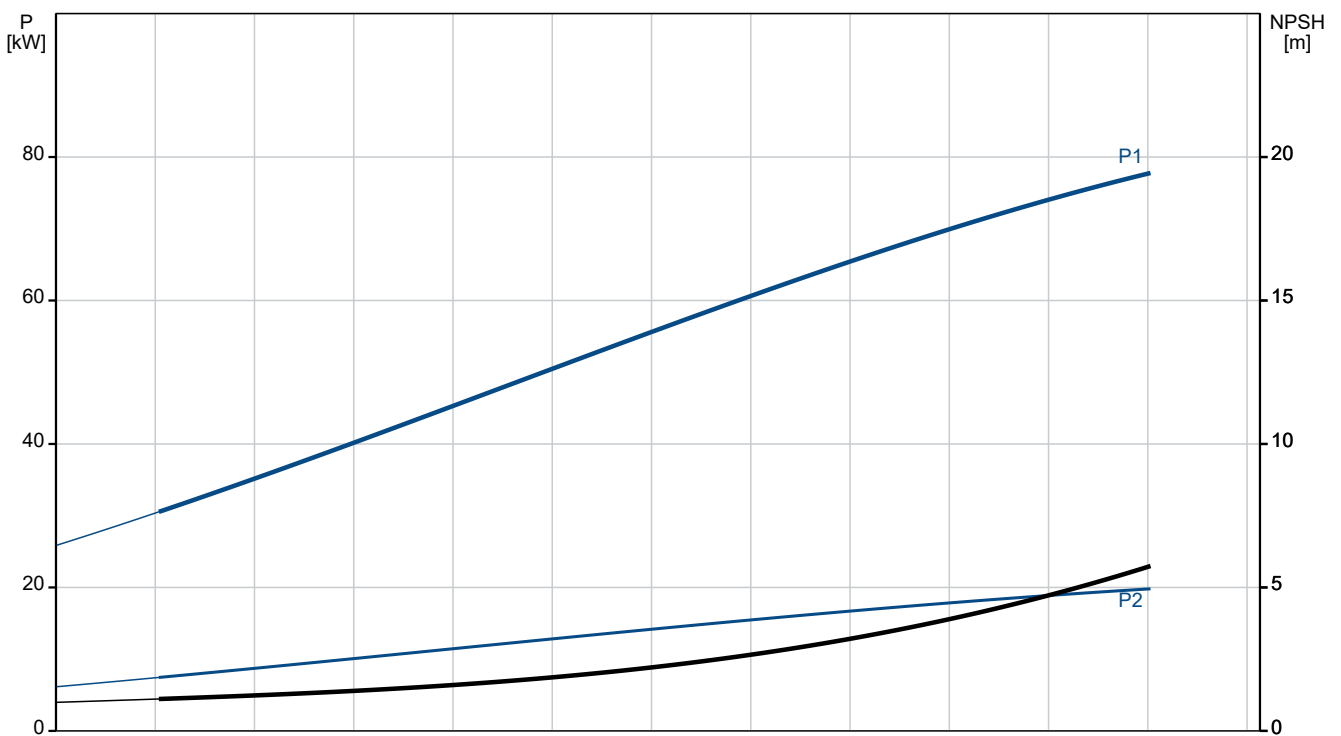
Anz.	Beschreibung
------	--------------

1	Werkstoffe: Pumpengehäuse: Grauguss Pumpenmantel: EN-JL1040 Pumpengehäuse: A48-40 B Laufwerkstoff: Grauguss Laufwerkstoff: EN-JL1030 Laufwerkstoff gemäß ASTM: A48-30 B Sonstiges: Nettogewicht: 338 kg Bruttogewicht: 359 kg Versandvol.: 0.51 m ³
---	--

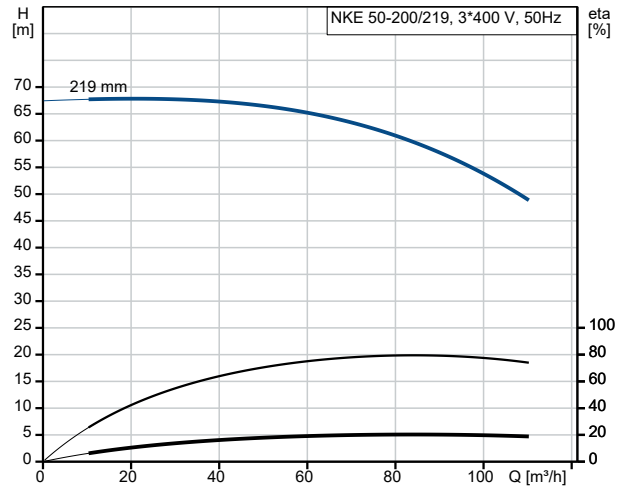
auf Anfr. NKE 50-200/219 50 Hz



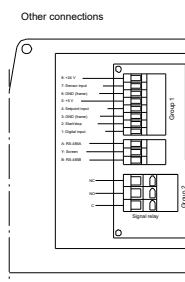
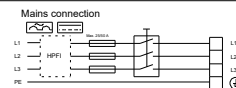
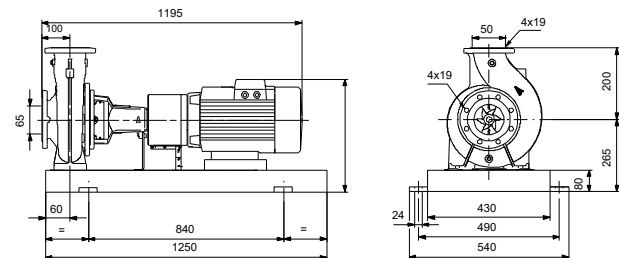
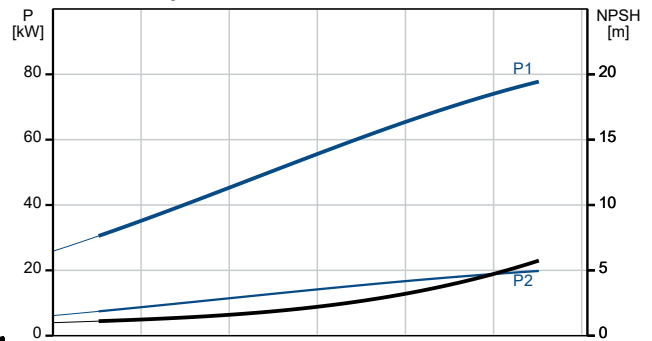
Fördermedium = Wasser
 Medientemperatur während des Betriebes = 20 °C
 Dichte = 998.2 kg/m³



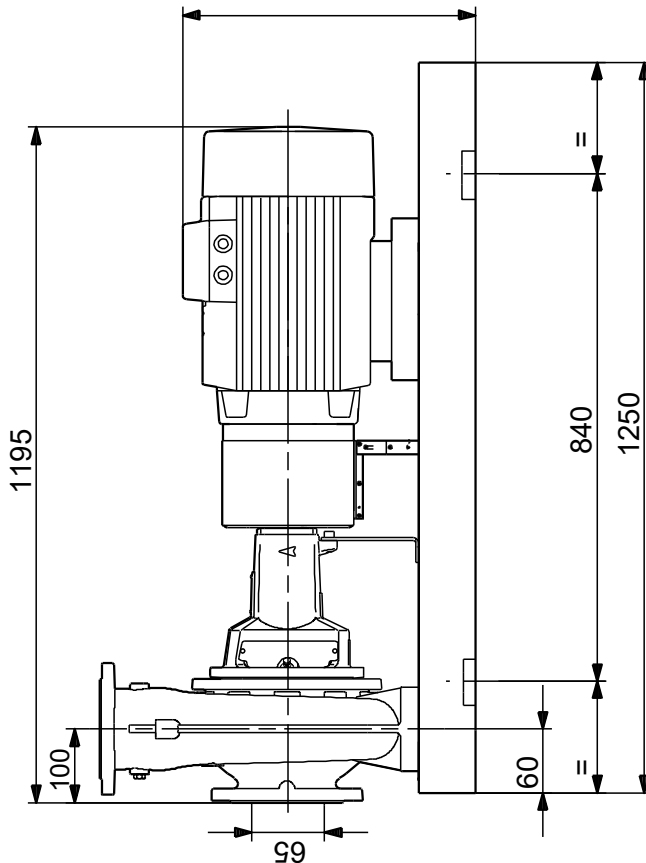
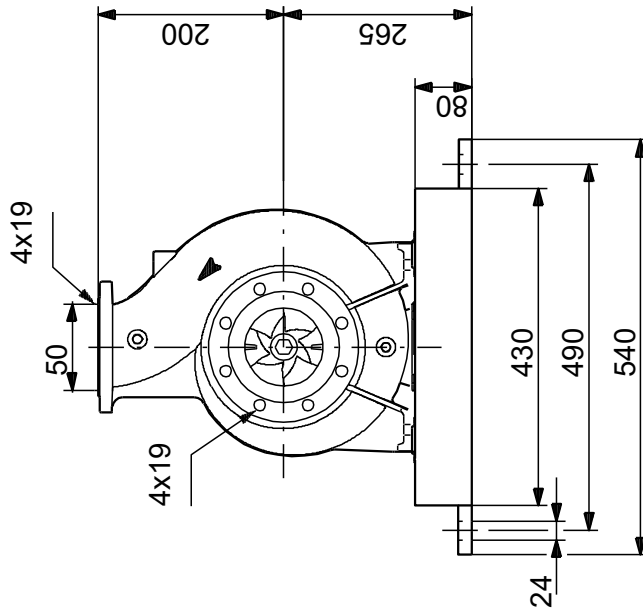
Beschreibung	Daten
Allgemeine Informationen:	
Produktbezeichnung:	NKE 50-200/219
Produktnummer:	auf Anfr.
EAN-Nummer:	auf Anfr.
Technische Daten:	
Pumpendrehzahl, auf der die Pumpendaten beruhen:	2910 1/min
Nennförderstrom:	92.3 m³/h
Nennförderhöhe:	56.7 m
Tatsächlicher Laufraddurchmesser:	219 mm
Nominal impeller diameter:	200
GLRD Anordnung:	Einfache Gleitringdichtung
Wellendurchmesser:	24 mm
GLRD Code:	GQQE
Lagerbauweise:	17500
Werkstoffe:	
Pumpengehäuse:	Grauguss
Pumpenmantel:	EN-JL1040
Pumpengehäuse:	A48-40 B
Laufwerkstoff:	Grauguss
Laufwerkstoff:	EN-JL1030
Laufwerkstoff gemäß ASTM:	A48-30 B
Code Material:	A
Installation:	
Maximale Umgebungstemperatur:	40 °C
Max. Betriebsdruck:	16 bar
Pipe connection standard:	EN 1092-2
Größe des Saugstutzens:	DN 65
Größe des Druckanschlusses:	DN 50
Nenndruckstufe:	PN16
Kupplungstyp:	Spacer
Spaltring(e):	W
Fördermedium:	
Fördermedium:	Wasser
Medientemperaturbereich:	-25 .. 90 °C
Medientemperatur während des Betriebs:	20 °C
Dichte:	998.2 kg/m³
Elektrische Daten:	
Bauart des Motors:	VEM
Motorbemessungsleistung P2:	22 kW
Netzfrequenz:	50 Hz
Bemessungsspannung:	3 x 380-415 V
Bemessungsstrom:	42 A
Leistungsfaktor Cos phi:	0.94
Nenn-Drehzahl:	360-2910 1/min
Motorwirkungsgrad bei Vollast:	85 %
Motorpole:	2
Schutzart (gemäß IEC 34-5):	IP54
Wärmeklasse (IEC 85):	F
eingebauter Motorschutz:	PTC
Motor - Produktnummer:	96078166
Sonstiges:	
Nettogewicht:	338 kg
Bruttogewicht:	359 kg
Versandvol.:	0.51 m³



Fördermedium = Wasser
 Medientemperatur während des Betriebes = 20 °C
 Dichte = 998.2 kg/m³



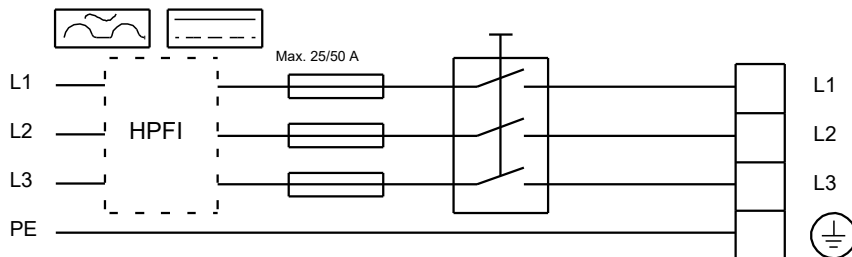
auf Anfr. NKE 50-200/219 50 Hz



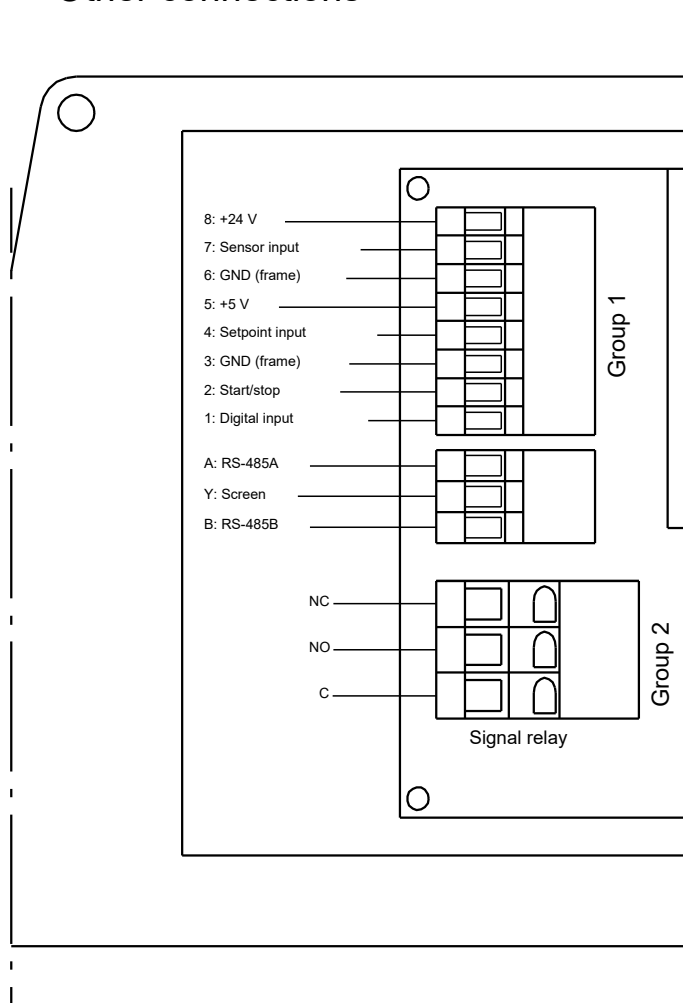
Achtung! Soweit nicht anders angegeben, handelt es sich um Millimeterangaben (mm). Die vereinfachte Maßzeichnung zeigt nicht alle

auf Anfr. NKE 50-200/219 50 Hz

Mains connection



Other connections



Hinweis: Alle Einheiten in [mm] soweit nicht anders bezeichnet.

