

**Anz. Beschreibung**1 **NKE 65-125/127**

Hinweis! Abbildung kann vom Produkt abweichen.

Produktnr.: auf Anfr.

Normalsaugende, einstufige Kreiselpumpe mit Spiralgehäuse, mit axialem Saugstutzen, radialem Druckstutzen und waagerechter Welle.

**Technische Daten:**

Pumpendrehzahl, auf der die Pumpendaten beruhen: 2860 1/min

Nennförderstrom: 105.5 m<sup>3</sup>/h

Nennförderhöhe: 14.1 m

Tatsächlicher Laufraddurchmesser: 127 mm

Nominal impeller diameter: 125

GLRD Anordnung: Einfache Gleitringdichtung

GLRD Code: GQQE

Lagerbauweise: 17500

**Fördermedium:**

Fördermedium: Wasser

Medientemperaturbereich: -25 .. 90 °C

Medientemperatur während des Betriebs: 20 °C

Dichte: 998.2 kg/m<sup>3</sup>

**Elektrische Daten:**

Bauart des Motors: 132SC

Motorbemessungsleistung P2: 5.5 kW

Netzfrequenz: 50 Hz

Bemessungsspannung: 3 x 380-480 V

Bemessungsstrom: 11.0-8.80 A

Leistungsfaktor Cos phi: 0.94-0.93

Nenn-Drehzahl: 360-3530 1/min

IE-Wirkungsgradklasse: IE3

Motorwirkungsgrad bei Vollast: 89.2 %

Motorpole: 2

Schutzart (gemäß IEC 34-5): IP55

Wärmeklasse (IEC 85): F

Motor - Produktnummer: 87771014

**Installation:**

Maximale Umgebungstemperatur: 40 °C

Max. Betriebsdruck: 16 bar

Pipe connection standard: EN

Größe des Saugstutzens: DN 80

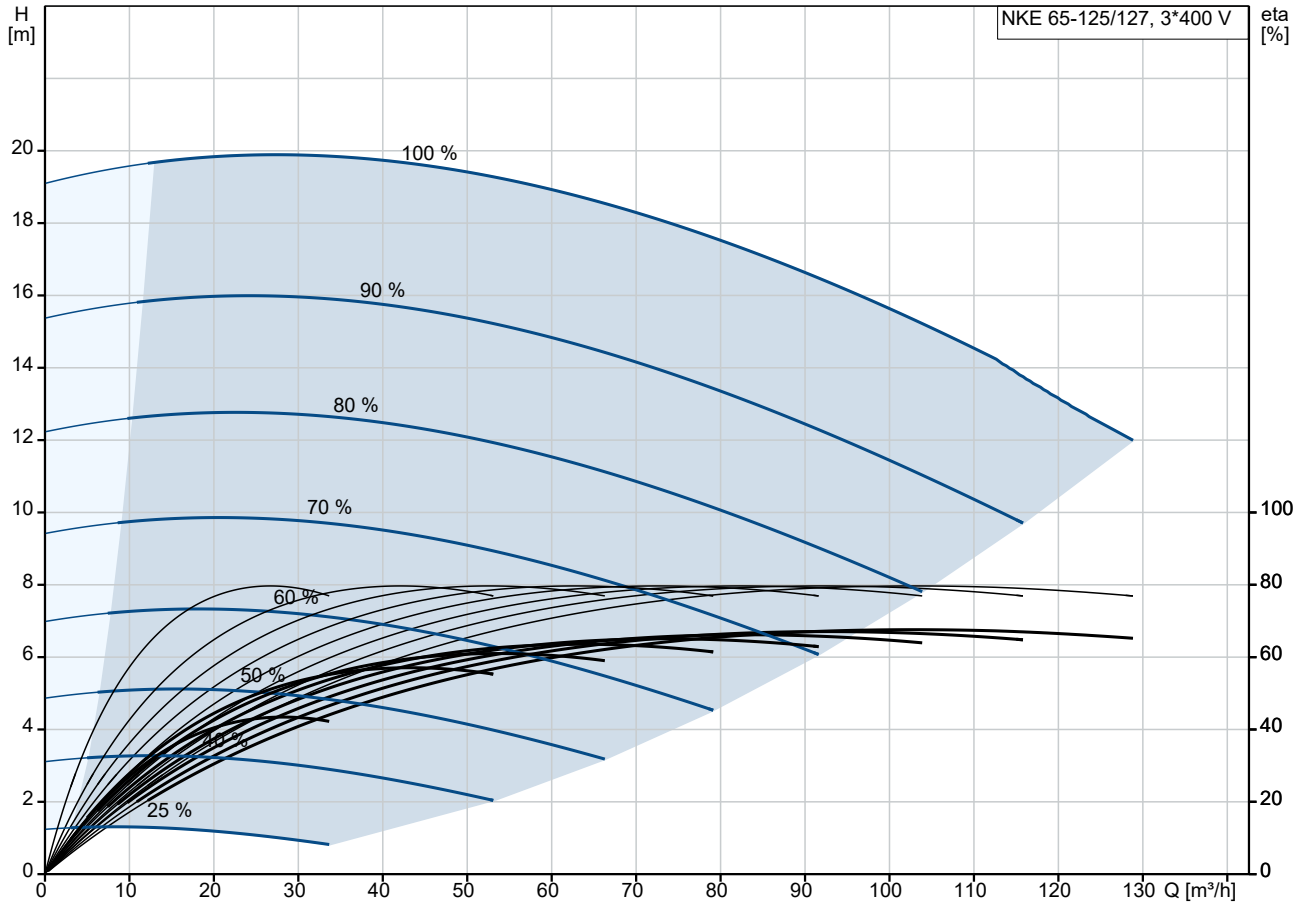
Größe des Druckanschlusses: DN 65

Nenndruckstufe: PN16

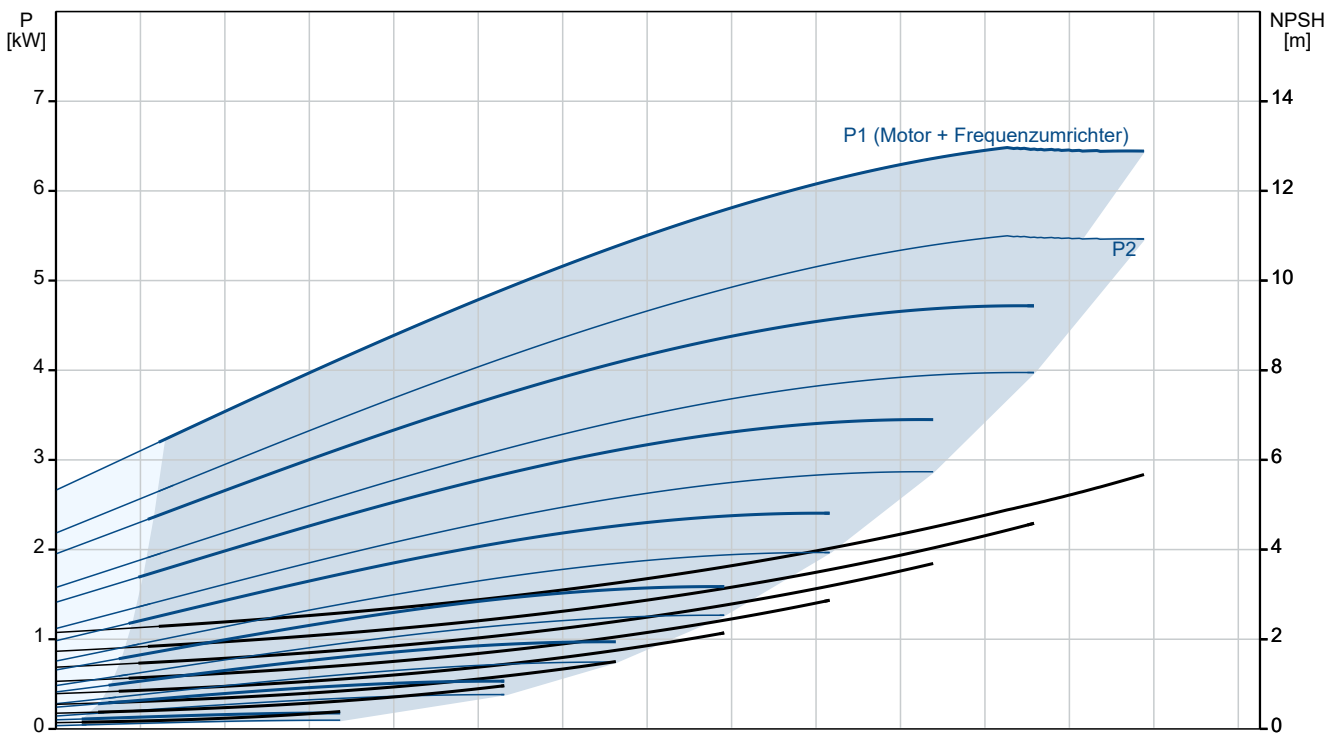
Kupplungstyp: Spacer

Anz.	Beschreibung
1	Werkstoffe: Pumpengehäuse: Grauguss Pumpenmantel: EN-JL1040 Pumpengehäuse: A48-40 B Laufwerkstoff: Grauguss Laufwerkstoff: EN-JL1030 Laufwerkstoff gemäß ASTM: A48-30 B  Sonstiges: Nettogewicht: 161 kg Bruttogewicht: 165 kg Versandvol.: 0.53 m <sup>3</sup>

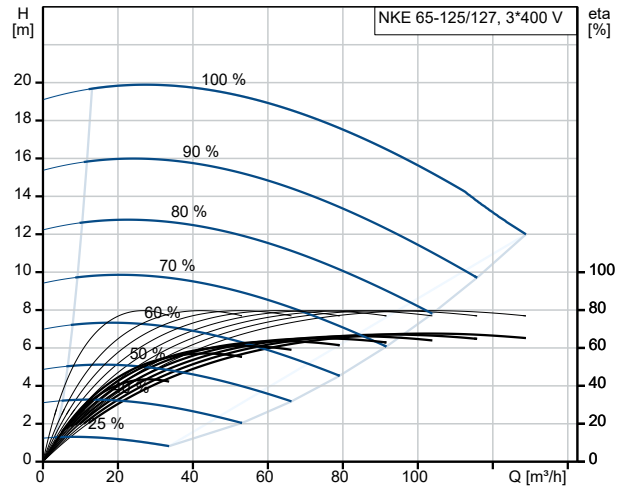
## auf Anfr. NKE 65-125/127 50 Hz



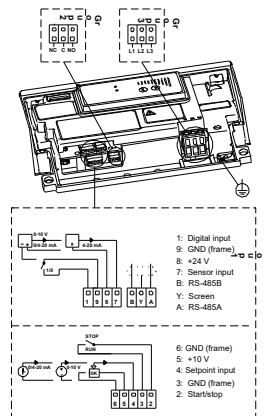
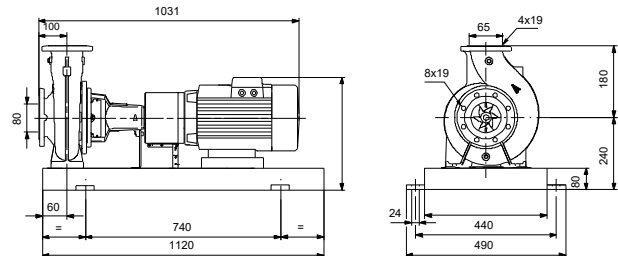
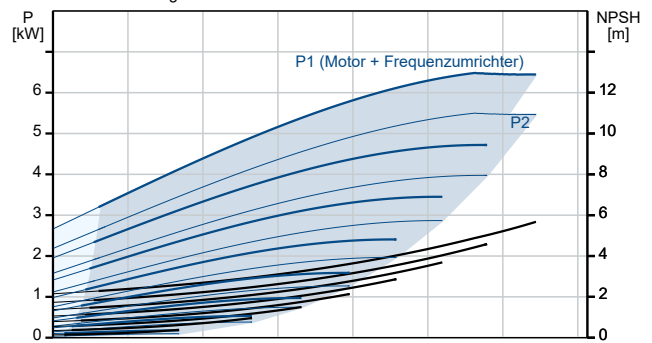
Fördermedium = Wasser  
 Medientemperatur während des Betriebes = 20 °C  
 Dichte = 998.2 kg/m³



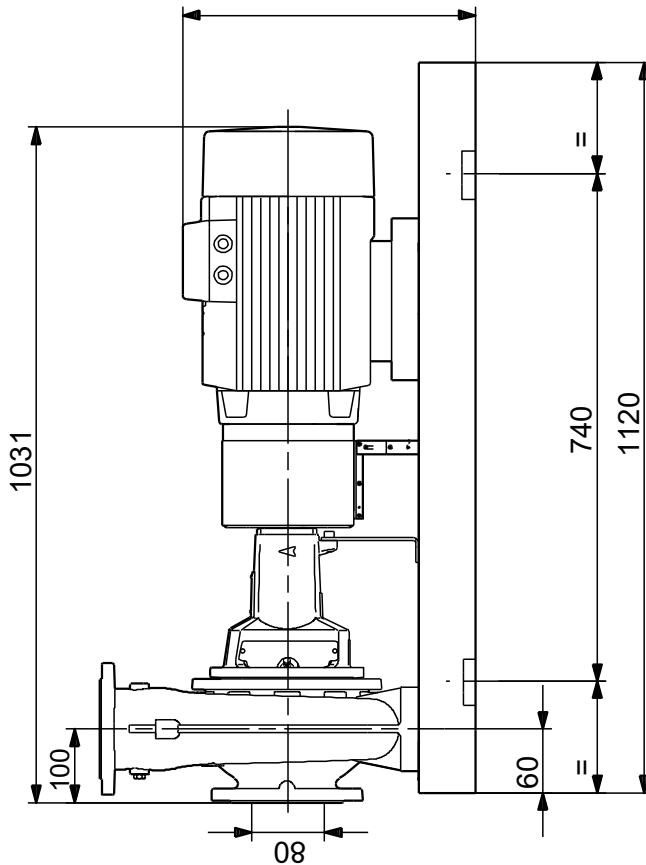
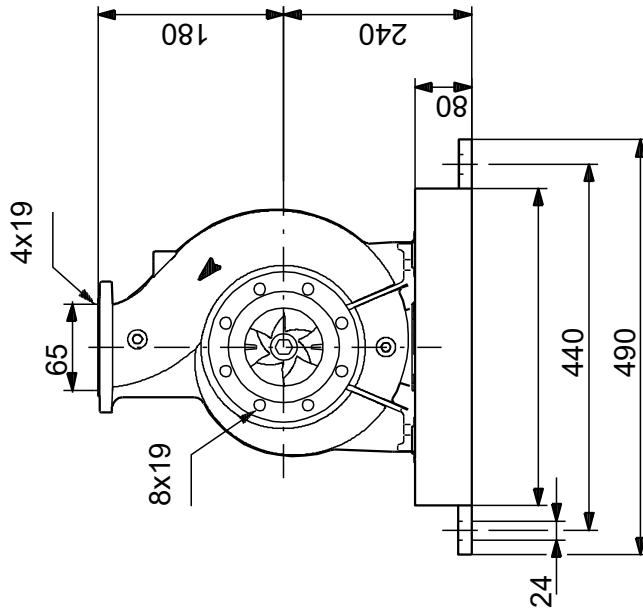
Beschreibung	Daten
<b>Allgemeine Informationen:</b>	
Produktbezeichnung:	NKE 65-125/127
Produktnummer:	auf Anfr.
EAN-Nummer:	auf Anfr.
<b>Technische Daten:</b>	
Pumpendrehzahl, auf der die Pumpendaten beruhen:	2860 1/min
Nennförderstrom:	105.5 m <sup>3</sup> /h
Nennförderhöhe:	14.1 m
Tatsächlicher Laufraddurchmesser:	127 mm
Nominal impeller diameter:	125
GLRD Anordnung:	Einfache Gleitringdichtung
Wellendurchmesser:	24 mm
GLRD Code:	GQQE
Lagerbauweise:	17500
<b>Werkstoffe:</b>	
Pumpengehäuse:	Grauguss
Pumpenmantel:	EN-JL1040
Pumpengehäuse:	A48-40 B
Laufradwerkstoff:	Grauguss
Laufrad:	EN-JL1030
Laufradwerkstoff gemäß ASTM:	A48-30 B
Code Material:	A
<b>Installation:</b>	
Maximale Umgebungstemperatur:	40 °C
Max. Betriebsdruck:	16 bar
Pipe connection standard:	EN
Größe des Saugstutzens:	DN 80
Größe des Druckanschlusses:	DN 65
Nenndruckstufe:	PN16
Kupplungstyp:	Spacer
Spaltring(e):	W
<b>Fördermedium:</b>	
Fördermedium:	Wasser
Medientemperaturbereich:	-25 .. 90 °C
Medientemperatur während des Betriebs:	20 °C
Dichte:	998.2 kg/m <sup>3</sup>
<b>Elektrische Daten:</b>	
Bauart des Motors:	132SC
Motorbemessungsleistung P2:	5.5 kW
Netzfrequenz:	50 Hz
Bemessungsspannung:	3 x 380-480 V
Bemessungsstrom:	11.0-8.80 A
Leistungsfaktor Cos phi:	0.94-0.93
Nenn-Drehzahl:	360-3530 1/min
IE-Wirkungsgradklasse:	IE3
Motorwirkungsgrad bei Vollast:	89.2 %
Motorpole:	2
Schutzart (gemäß IEC 34-5):	IP55
Wärmeklasse (IEC 85):	F
eingebauter Motorschutz:	Ja
Motor - Produktnummer:	87771014
<b>Sonstiges:</b>	
Nettogewicht:	161 kg
Bruttogewicht:	165 kg
Versandvol.:	0.53 m <sup>3</sup>



Fördermedium = Wasser  
 Medientemperatur während des Betriebes = 20 °C  
 Dichte = 998.2 kg/m<sup>3</sup>

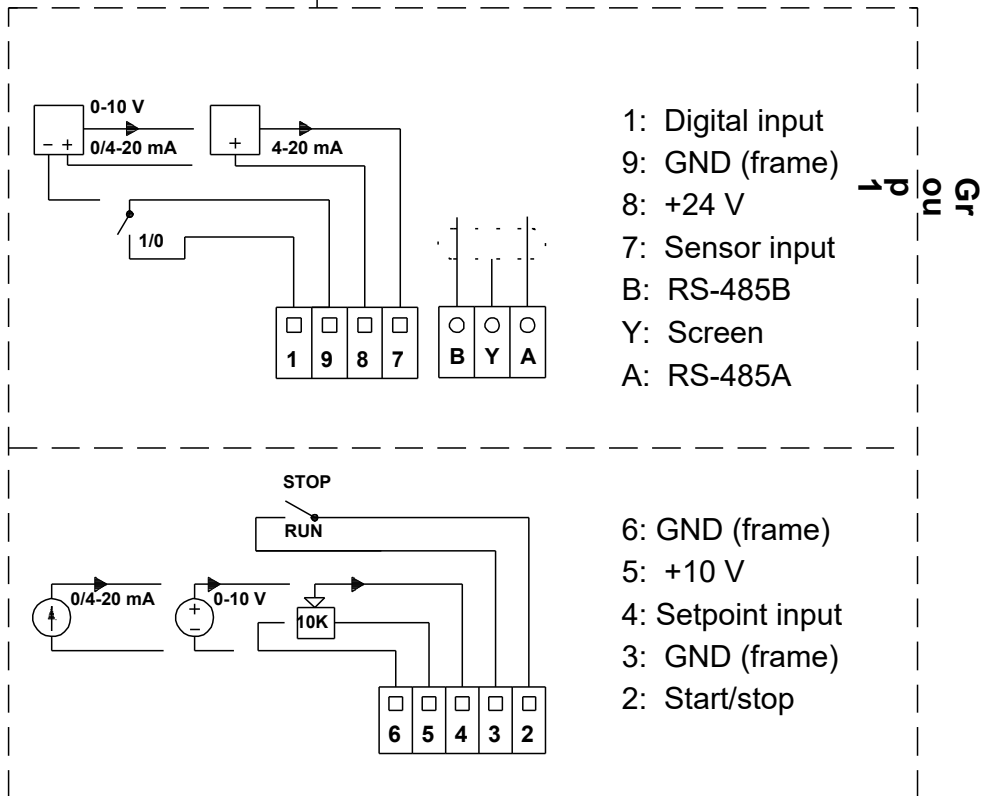
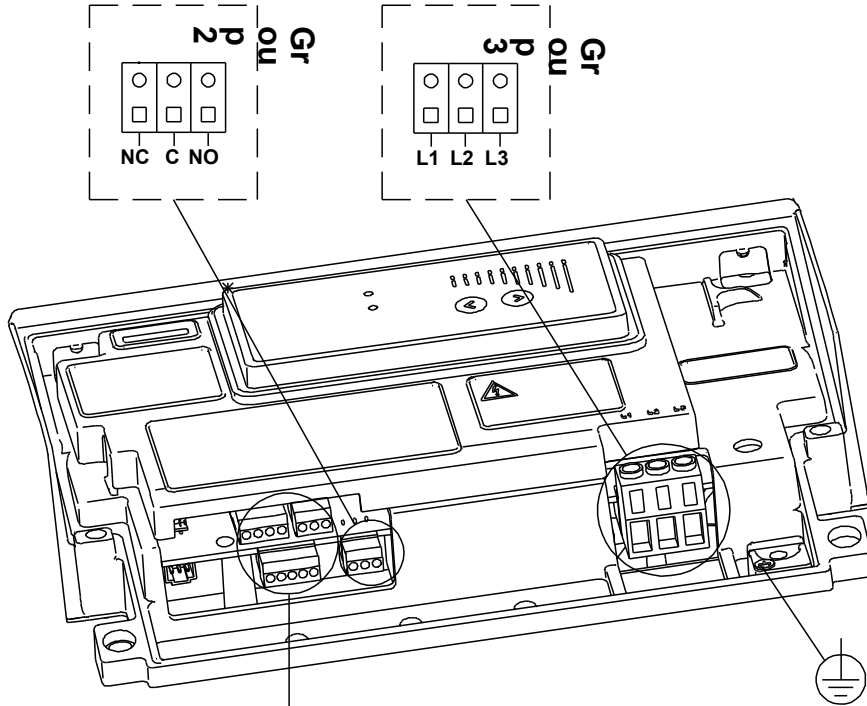


## auf Anfr. NKE 65-125/127 50 Hz



Achtung! Soweit nicht anders angegeben, handelt es sich um Millimeterangaben (mm). Die vereinfachte Maßzeichnung zeigt nicht alle

## auf Anfr. NKE 65-125/127 50 Hz



Hinweis: Alle Einheiten in [mm] soweit nicht anders bezeichnet.

