

**Anz. Beschreibung**1 **NKE 65-160/157**

Hinweis! Abbildung kann vom Produkt abweichen.

Produktnr.: auf Anfr.

Normalsaugende, einstufige Kreiselpumpe mit Spiralgehäuse, mit axialem Saugstutzen, radialem Druckstutzen und waagerechter Welle.

**Technische Daten:**

Pumpendrehzahl, auf der die Pumpendaten beruhen: 2900 1/min

Nennförderstrom: 112.5 m<sup>3</sup>/h

Nennförderhöhe: 25.9 m

Tatsächlicher Laufraddurchmesser: 157 mm

Nominal impeller diameter: 160

GLRD Anordnung: Einfache Gleitringdichtung

GLRD Code: BAQE

Lagerbauweise: 17500

**Fördermedium:**

Fördermedium: Wasser

Medientemperaturbereich: 0 .. 120 °C

Medientemperatur während des Betriebs: 20 °C

Dichte: 998.2 kg/m<sup>3</sup>

**Elektrische Daten:**

Bauart des Motors: VEM

Motorbemessungsleistung P2: 11 kW

Netzfrequenz: 50 Hz

Bemessungsspannung: 3 x 380-415 V

Bemessungsstrom: 21.4 A

Leistungsfaktor Cos phi: 0.93

Nenn-Drehzahl: 360-2900 1/min

Motorwirkungsgrad bei Vollast: 84 %

Motorpole: 2

Schutzart (gemäß IEC 34-5): IP54

Wärmeklasse (IEC 85): F

Motor - Produktnummer: 96078163

**Installation:**

Maximale Umgebungstemperatur: 40 °C

Max. Betriebsdruck: 16 bar

Pipe connection standard: EN

Größe des Saugstutzens: DN 80

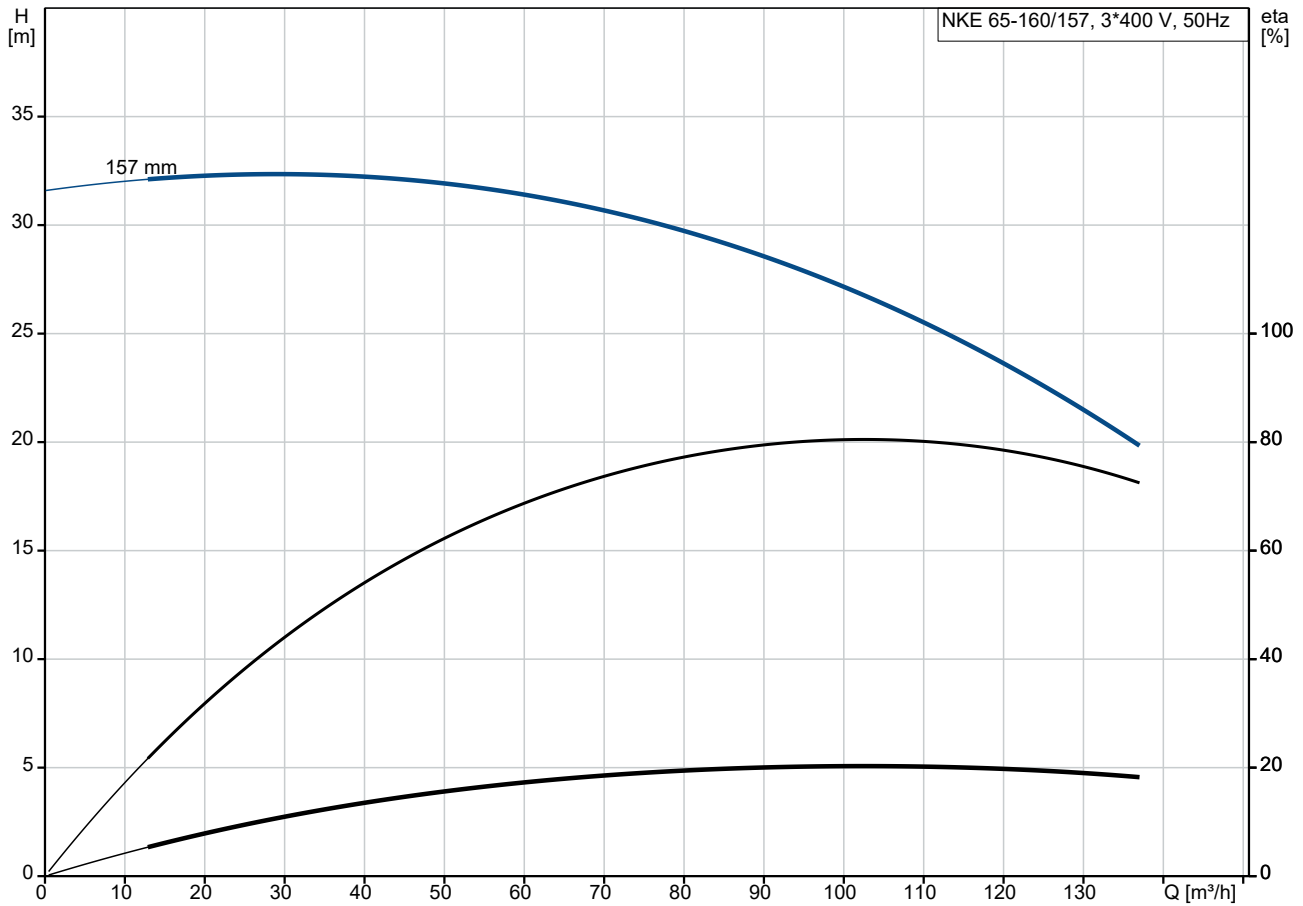
Größe des Druckanschlusses: DN 65

Nenndruckstufe: PN16

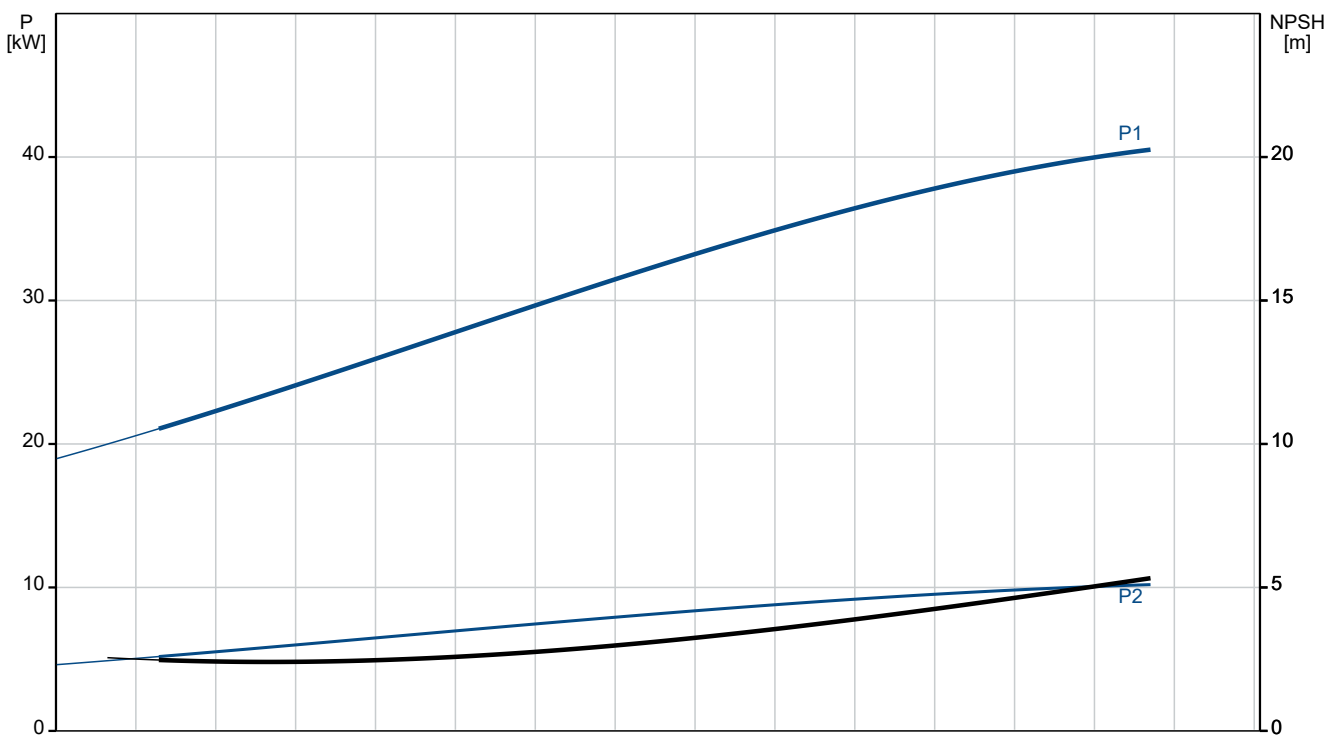
Kupplungstyp: Spacer

Anz.	Beschreibung
1	<p>Werkstoffe:</p> <p>Pumpengehäuse: Grauguss</p> <p>Pumpenmantel: EN-JL1040</p> <p>Pumpengehäuse: A48-40 B</p> <p>Laufwerkstoff: Grauguss</p> <p>Laufwerkstoff: EN-JL1030</p> <p>Laufwerkstoff gemäß ASTM: A48-30 B</p> <p>Sonstiges:</p> <p>Nettogewicht: 244 kg</p> <p>Bruttogewicht: 265 kg</p> <p>Versandvol.: 0.51 m<sup>3</sup></p>

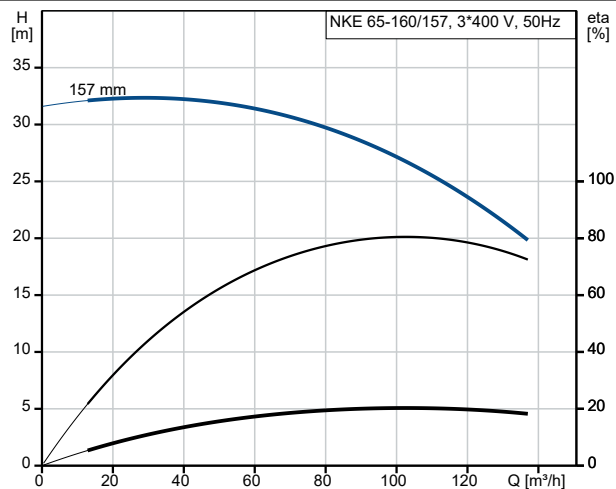
## auf Anfr. NKE 65-160/157 50 Hz



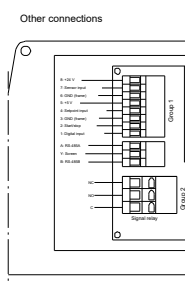
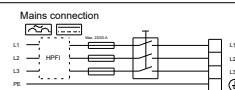
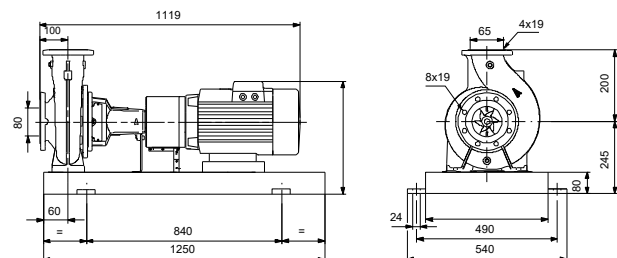
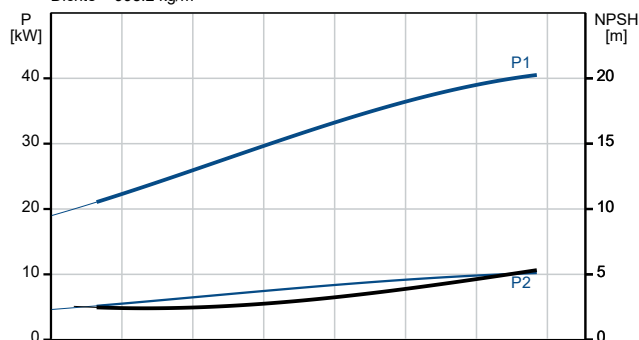
Fördermedium = Wasser  
 Medientemperatur während des Betriebes = 20 °C  
 Dichte = 998.2 kg/m³



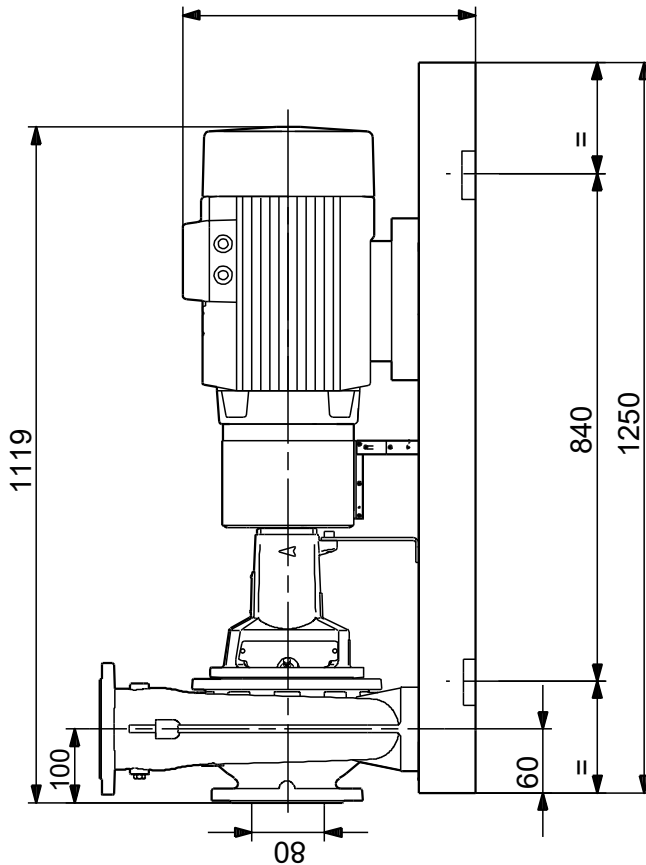
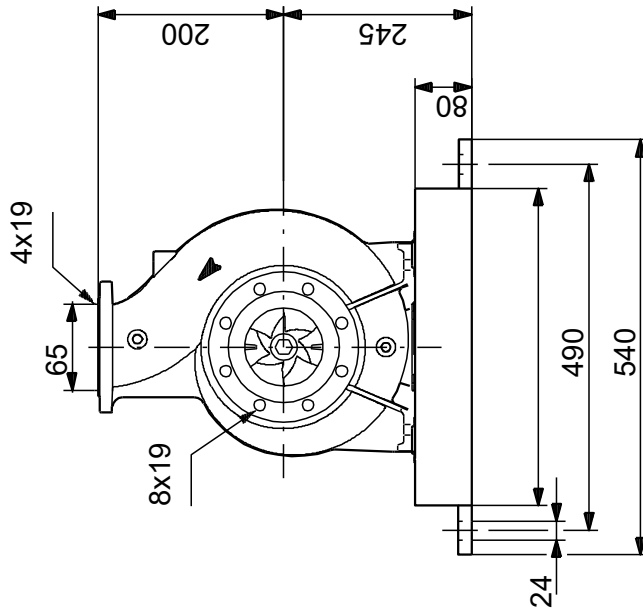
Beschreibung	Daten
<b>Allgemeine Informationen:</b>	
Produktbezeichnung:	NKE 65-160/157
Produktnummer:	auf Anfr.
EAN-Nummer:	auf Anfr.
<b>Technische Daten:</b>	
Pumpendrehzahl, auf der die Pumpendaten beruhen:	2900 1/min
Nennförderstrom:	112.5 m <sup>3</sup> /h
Nennförderhöhe:	25.9 m
Tatsächlicher Laufraddurchmesser:	157 mm
Nominal impeller diameter:	160
GLRD Anordnung:	Einfache Gleitringdichtung
Wellendurchmesser:	24 mm
GLRD Code:	BAQE
Lagerbauweise:	17500
<b>Werkstoffe:</b>	
Pumpengehäuse:	Grauguss
Pumpenmantel:	EN-JL1040
Pumpengehäuse:	A48-40 B
Laufradwerkstoff:	Grauguss
Laufrad:	EN-JL1030
Laufradwerkstoff gemäß ASTM:	A48-30 B
Code Material:	A
<b>Installation:</b>	
Maximale Umgebungstemperatur:	40 °C
Max. Betriebsdruck:	16 bar
Pipe connection standard:	EN
Größe des Saugstutzens:	DN 80
Größe des Druckanschlusses:	DN 65
Nenndruckstufe:	PN16
Kupplungstyp:	Spacer
Spaltring(e):	W
<b>Fördermedium:</b>	
Fördermedium:	Wasser
Medientemperaturbereich:	0 .. 120 °C
Medientemperatur während des Betriebs:	20 °C
Dichte:	998.2 kg/m <sup>3</sup>
<b>Elektrische Daten:</b>	
Bauart des Motors:	VEM
Motorbemessungsleistung P2:	11 kW
Netzfrequenz:	50 Hz
Bemessungsspannung:	3 x 380-415 V
Bemessungsstrom:	21.4 A
Leistungsfaktor Cos phi:	0.93
Nenn-Drehzahl:	360-2900 1/min
Motorwirkungsgrad bei Vollast:	84 %
Motorpole:	2
Schutzart (gemäß IEC 34-5):	IP54
Wärmeklasse (IEC 85):	F
eingebauter Motorschutz:	PTC
Motor - Produktnummer:	96078163
<b>Sonstiges:</b>	
Nettogewicht:	244 kg
Bruttogewicht:	265 kg
Versandvol.:	0.51 m <sup>3</sup>



Fördermedium = Wasser  
 Medientemperatur während des Betriebes = 20 °C  
 Dichte = 998.2 kg/m<sup>3</sup>



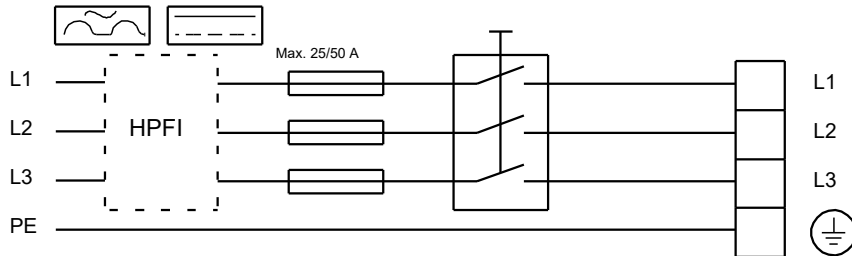
## auf Anfr. NKE 65-160/157 50 Hz



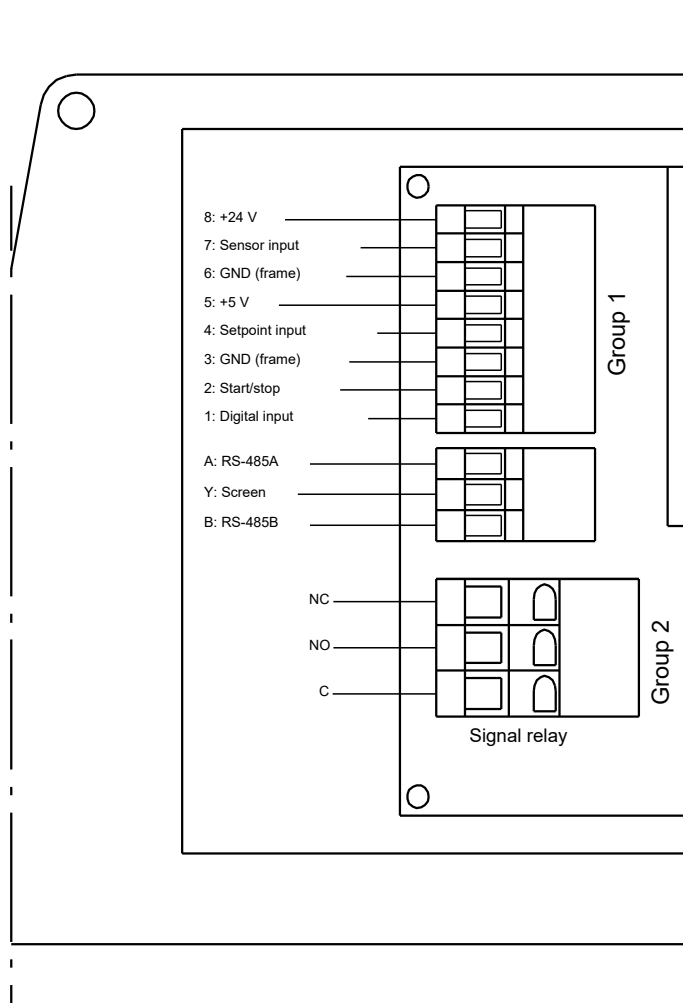
Achtung! Soweit nicht anders angegeben, handelt es sich um Millimeterangaben (mm). Die vereinfachte Maßzeichnung zeigt nicht alle

## auf Anfr. NKE 65-160/157 50 Hz

### Mains connection



### Other connections



Hinweis: Alle Einheiten in [mm] soweit nicht anders bezeichnet.

