

Anz. Beschreibung1 **NKE 80-160/151**

Hinweis! Abbildung kann vom Produkt abweichen.

Produktnr.: auf Anfr.

Normalsaugende, einstufige Kreiselpumpe mit Spiralgehäuse, mit axialem Saugstutzen, radialem Druckstutzen und waagerechter Welle.

Technische Daten:

Pumpendrehzahl, auf der die Pumpendaten beruhen: 2900 1/min

Nennförderstrom: 179 m³/h

Nennförderhöhe: 21.1 m

Tatsächlicher Laufraddurchmesser: 151 mm

Nominal impeller diameter: 160

GLRD Anordnung: Einfache Gleitringdichtung

GLRD Code: GQQE

Lagerbauweise: 17500

Fördermedium:

Fördermedium: Wasser

Medientemperaturbereich: -25 .. 90 °C

Medientemperatur während des Betriebs: 20 °C

Dichte: 998.2 kg/m³

Elektrische Daten:

Bauart des Motors: VEM

Motorbemessungsleistung P2: 15 kW

Netzfrequenz: 50 Hz

Bemessungsspannung: 3 x 380-415 V

Bemessungsstrom: 28 A

Leistungsfaktor Cos phi: 0.94

Nenn-Drehzahl: 360-2910 1/min

Motorwirkungsgrad bei Vollast: 85.5 %

Motorpole: 2

Schutzart (gemäß IEC 34-5): IP54

Wärmeklasse (IEC 85): F

Motor - Produktnummer: 96078164

Installation:

Maximale Umgebungstemperatur: 40 °C

Max. Betriebsdruck: 16 bar

Pipe connection standard: EN

Größe des Saugstutzens: DN 100

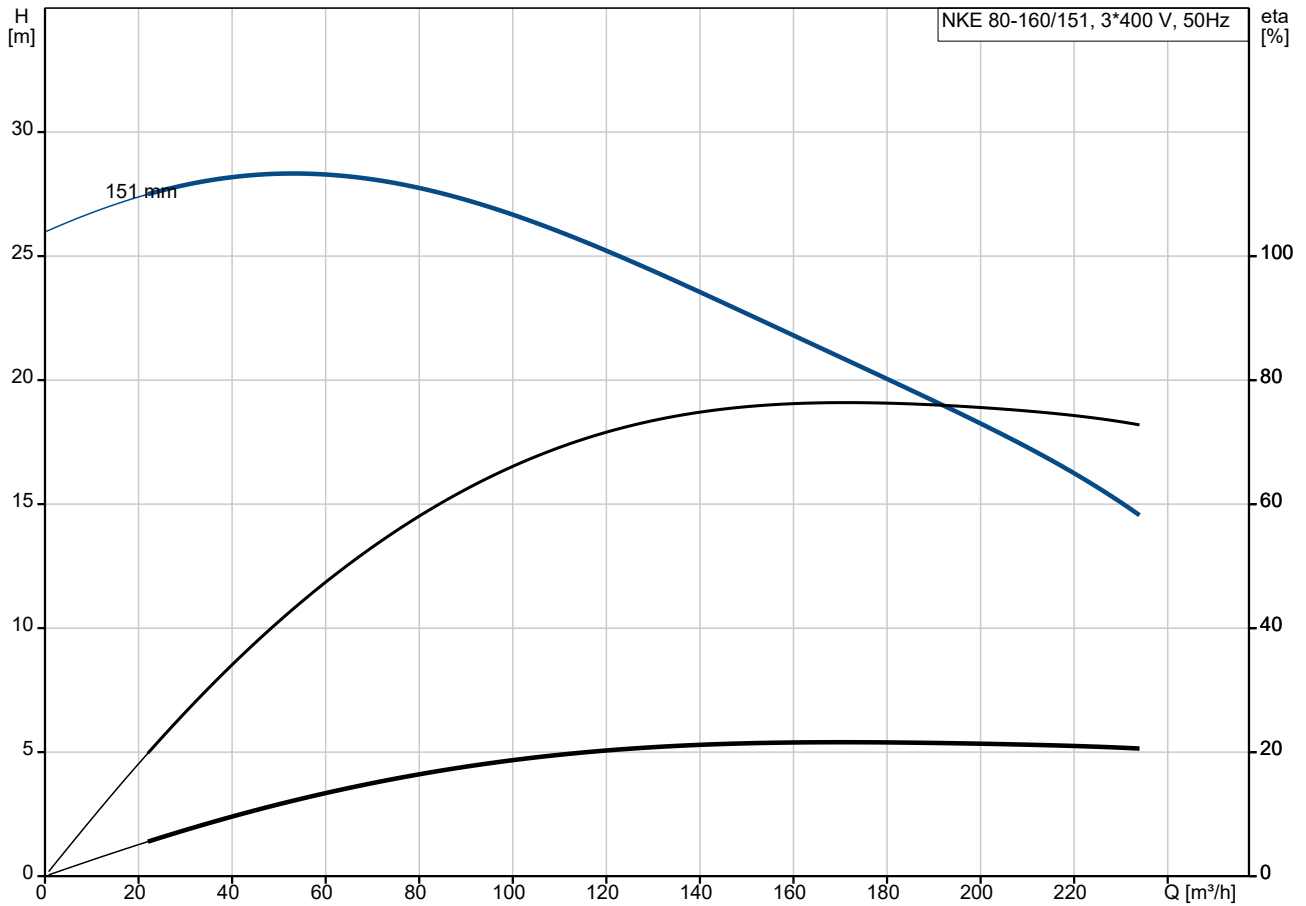
Größe des Druckanschlusses: DN 80

Nenndruckstufe: PN16

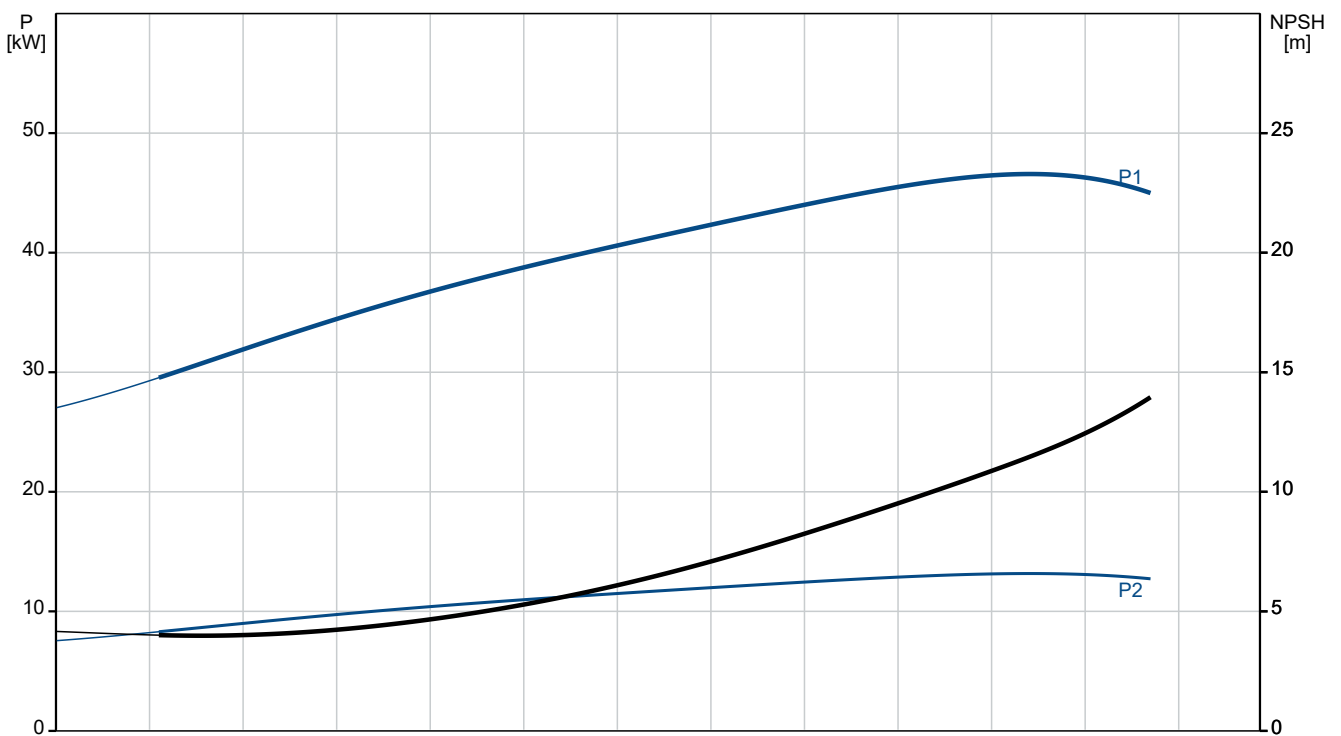
Kupplungstyp: Spacer

Anz.	Beschreibung
1	<p>Werkstoffe:</p> <p>Pumpengehäuse: Grauguss</p> <p>Pumpenmantel: EN-JL1040</p> <p>Pumpengehäuse: A48-40 B</p> <p>Laufwerkstoff: Grauguss</p> <p>Laufwerkstoff: EN-JL1030</p> <p>Laufwerkstoff gemäß ASTM: A48-30 B</p> <p>Sonstiges:</p> <p>Nettogewicht: 285 kg</p> <p>Bruttogewicht: 381 kg</p> <p>Versandvol.: 0.88 m³</p>

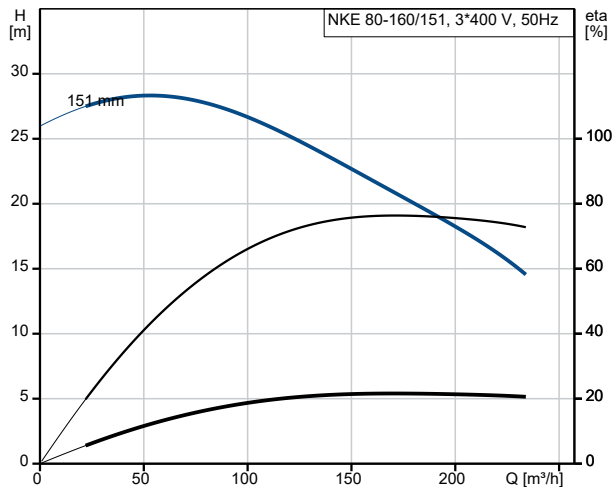
auf Anfr. NKE 80-160/151 50 Hz



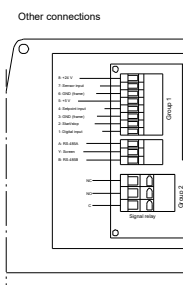
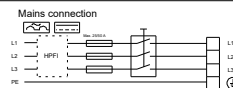
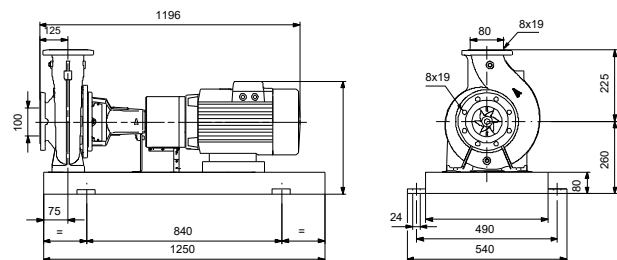
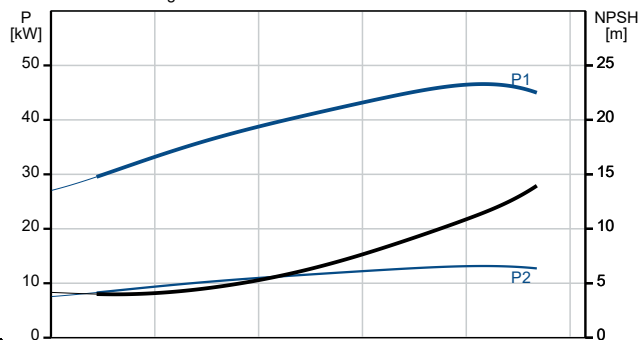
Fördermedium = Wasser
 Medientemperatur während des Betriebes = 20 °C
 Dichte = 998.2 kg/m³



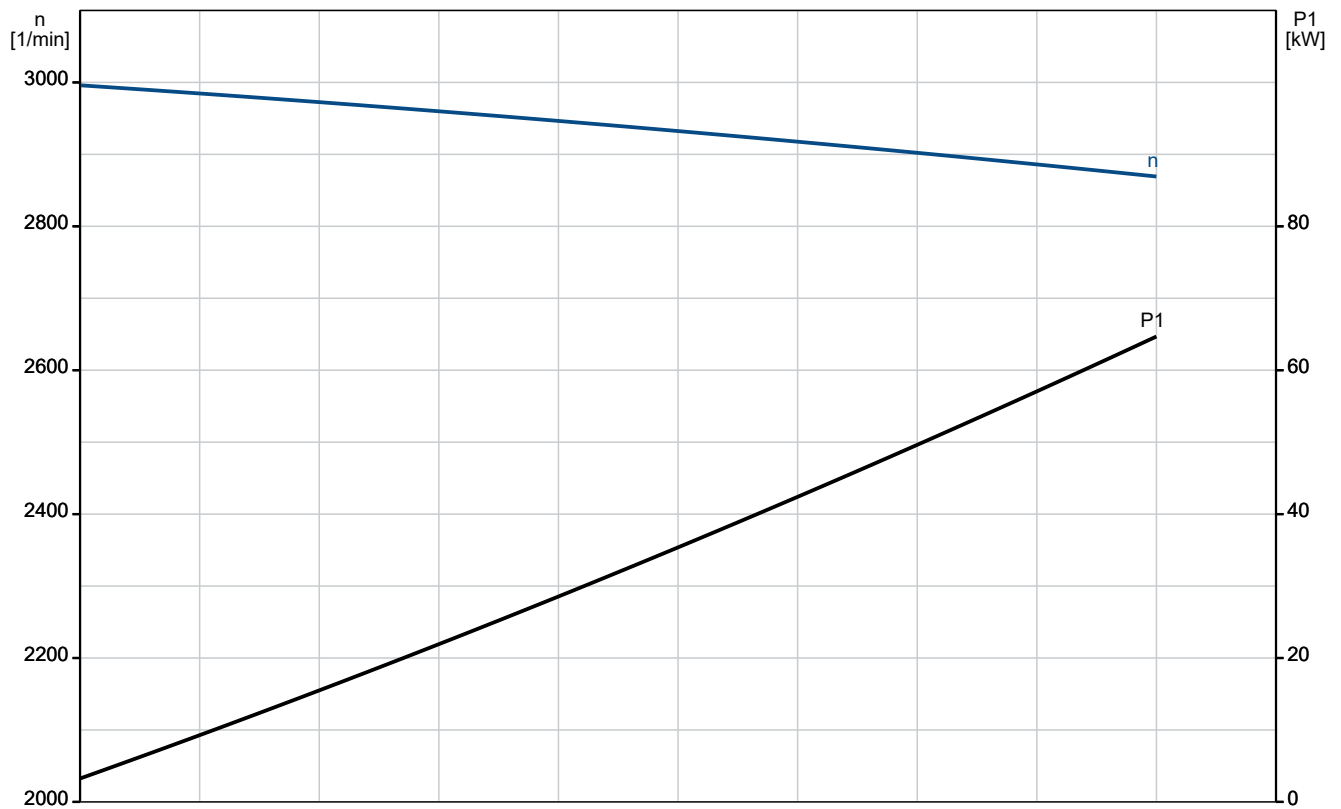
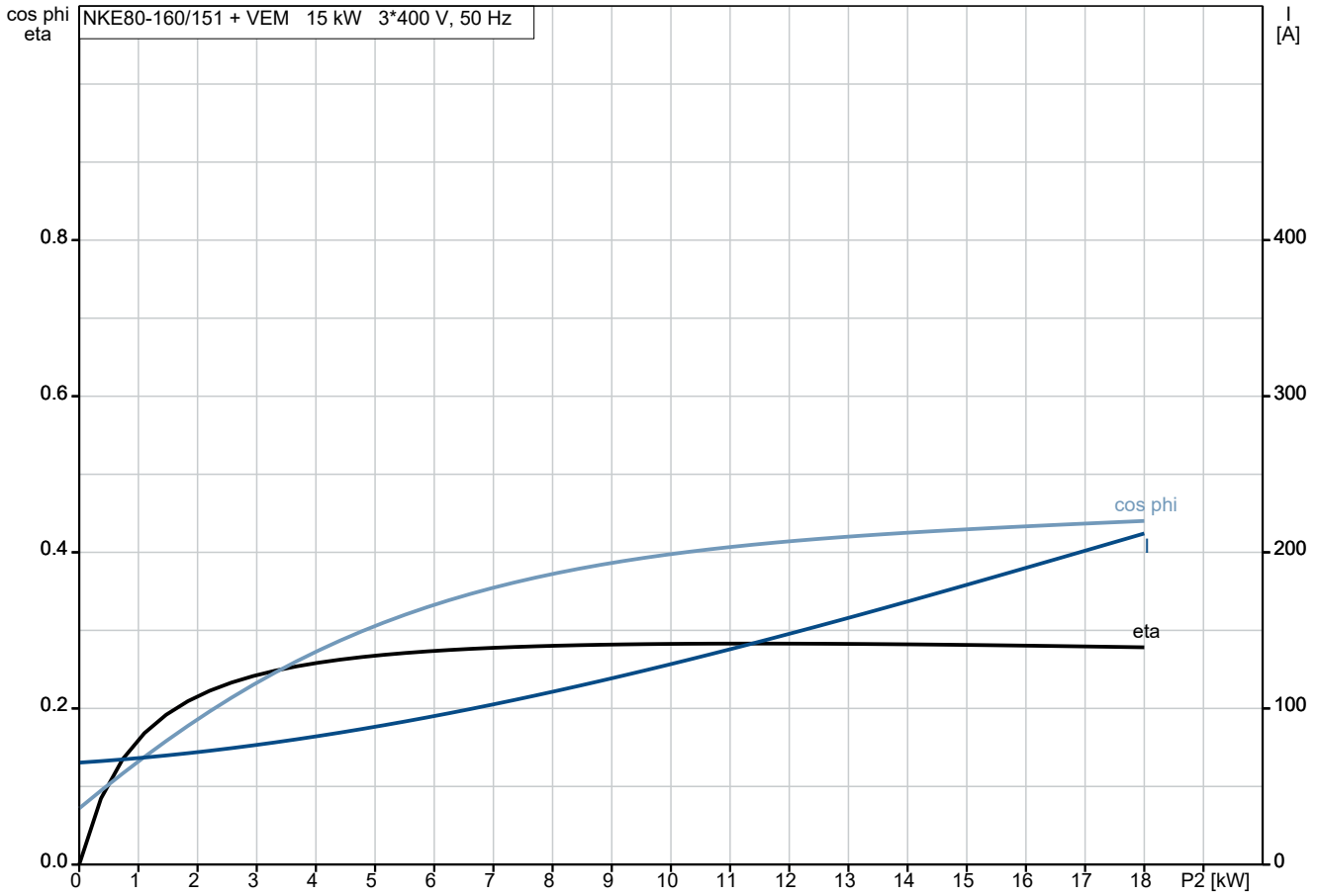
Beschreibung	Daten
Allgemeine Informationen:	
Produktbezeichnung:	NKE 80-160/151
Produktnummer:	auf Anfr.
EAN-Nummer:	auf Anfr.
Technische Daten:	
Pumpendrehzahl, auf der die Pumpendaten beruhen:	2900 1/min
Nennförderstrom:	179 m ³ /h
Nennförderhöhe:	21.1 m
Tatsächlicher Laufraddurchmesser:	151 mm
Nominal impeller diameter:	160
GLRD Anordnung:	Einfache Gleitringdichtung
Wellendurchmesser:	24 mm
GLRD Code:	GQQE
Lagerbauweise:	17500
Werkstoffe:	
Pumpengehäuse:	Grauguss
Pumpenmantel:	EN-JL1040
Pumpengehäuse:	A48-40 B
Laufradwerkstoff:	Grauguss
Laufrad:	EN-JL1030
Laufradwerkstoff gemäß ASTM:	A48-30 B
Code Material:	A
Installation:	
Maximale Umgebungstemperatur:	40 °C
Max. Betriebsdruck:	16 bar
Pipe connection standard:	EN
Größe des Saugstutzens:	DN 100
Größe des Druckanschlusses:	DN 80
Nenndruckstufe:	PN16
Kupplungstyp:	Spacer
Spaltring(e):	W
Fördermedium:	
Fördermedium:	Wasser
Medientemperaturbereich:	-25 .. 90 °C
Medientemperatur während des Betriebs:	20 °C
Dichte:	998.2 kg/m ³
Elektrische Daten:	
Bauart des Motors:	VEM
Motorbemessungsleistung P2:	15 kW
Netzfrequenz:	50 Hz
Bemessungsspannung:	3 x 380-415 V
Bemessungsstrom:	28 A
Leistungsfaktor Cos phi:	0.94
Nenn-Drehzahl:	360-2910 1/min
Motorwirkungsgrad bei Vollast:	85.5 %
Motorpole:	2
Schutzart (gemäß IEC 34-5):	IP54
Wärmeklasse (IEC 85):	F
eingebauter Motorschutz:	PTC
Motor - Produktnummer:	96078164
Sonstiges:	
Nettogewicht:	285 kg
Bruttogewicht:	381 kg
Versandvol.:	0.88 m ³



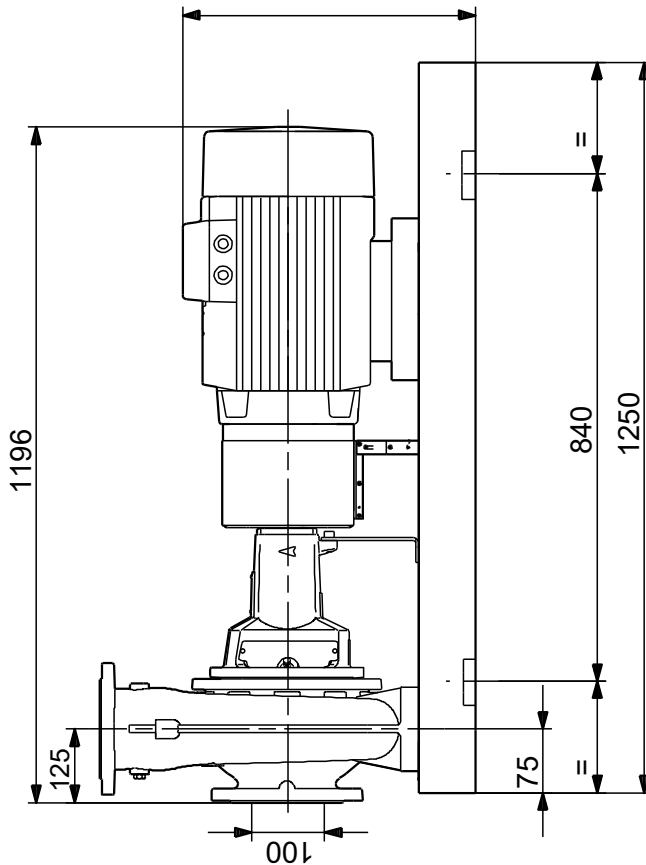
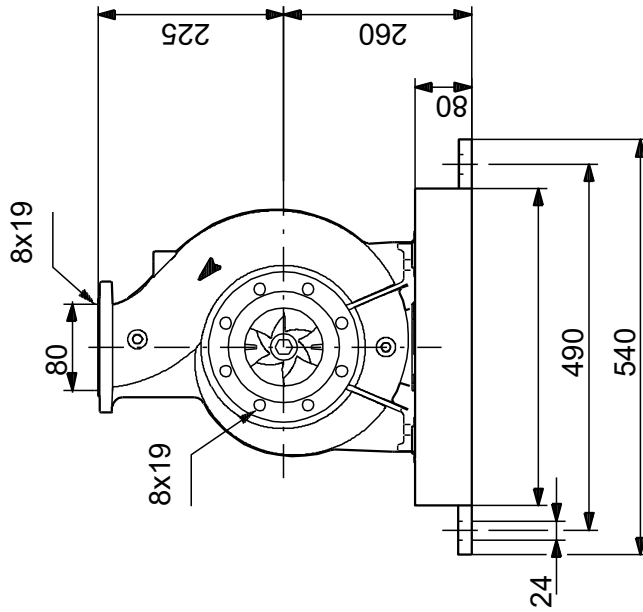
Fördermedium = Wasser
 Medientemperatur während des Betriebes = 20 °C
 Dichte = 998.2 kg/m³



auf Anfr. NKE 80-160/151 50 Hz



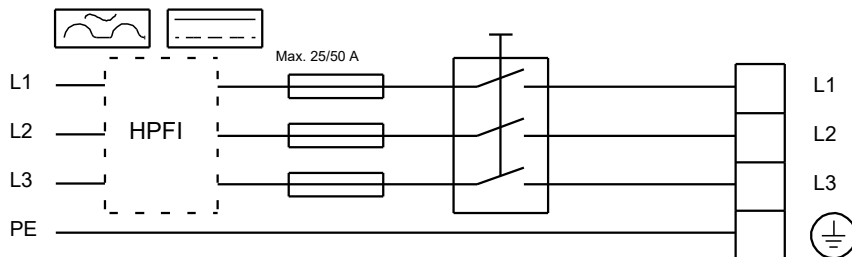
auf Anfr. NKE 80-160/151 50 Hz



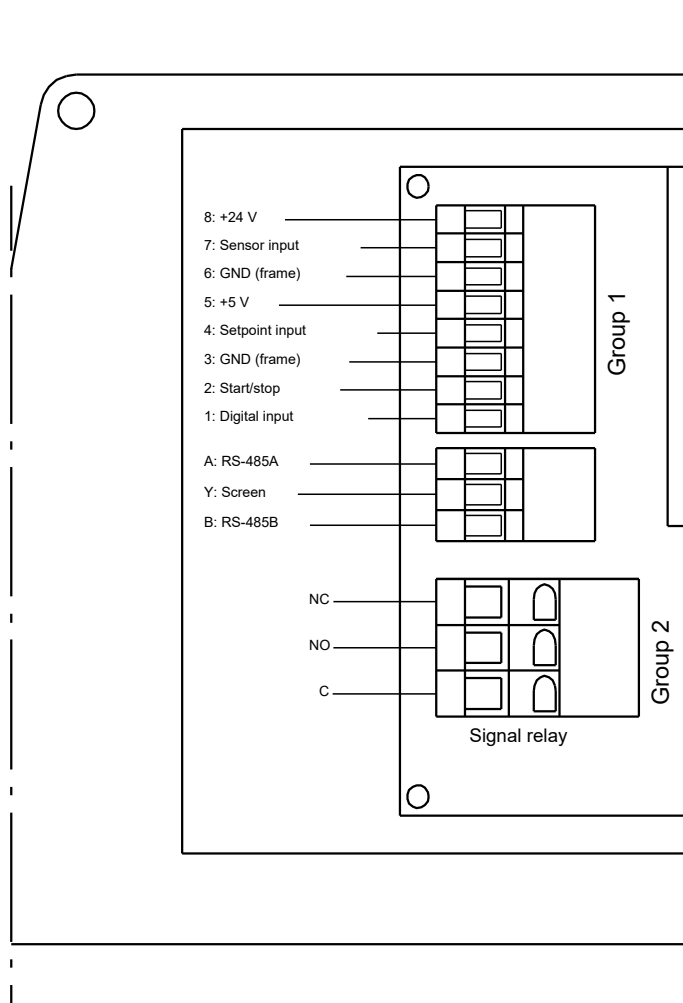
Achtung! Soweit nicht anders angegeben, handelt es sich um Millimeterangaben (mm). Die vereinfachte Maßzeichnung zeigt nicht alle

auf Anfr. NKE 80-160/151 50 Hz

Mains connection



Other connections



Hinweis: Alle Einheiten in [mm] soweit nicht anders bezeichnet.

