

**Anz. Beschreibung**1 **NKE 40-160/166**

Hinweis! Abbildung kann vom Produkt abweichen.

Produktnr.: auf Anfr.

Normalsaugende, einstufige Kreiselpumpe mit Spiralgehäuse, mit axialem Saugstutzen, radialem Druckstutzen und waagerechter Welle.

**Technische Daten:**

Pumpendrehzahl, auf der die Pumpendaten beruhen: 1420 1/min

Nennförderstrom: 19.8 m<sup>3</sup>/h

Nennförderhöhe: 8 m

Tatsächlicher Laufraddurchmesser: 166 mm

Nominal impeller diameter: 160

GLRD Anordnung: Einfache Gleitringdichtung

GLRD Code: GQQE

Lagerbauweise: 17500

**Fördermedium:**

Fördermedium: Wasser

Medientemperaturbereich: -25 .. 90 °C

Medientemperatur während des Betriebs: 20 °C

Dichte: 998.2 kg/m<sup>3</sup>

**Elektrische Daten:**

Bauart des Motors: 90SA

Motorbemessungsleistung P2: 0.75 kW

Netzfrequenz: 50 Hz

Bemessungsspannung: 3 x 380-480 V

Bemessungsstrom: 1.80-1.90 A

Leistungsfaktor Cos phi: 0.87-0.66

Nenn-Drehzahl: 180-1740 1/min

IE-Wirkungsgradklasse: IE2

Motorwirkungsgrad bei Vollast: 75.0 %

Motorpole: 4

Schutzart (gemäß IEC 34-5): IP55

Wärmeklasse (IEC 85): F

Motor - Produktnummer: 87761028

**Installation:**

Maximale Umgebungstemperatur: 40 °C

Max. Betriebsdruck: 16 bar

Pipe connection standard: EN

Größe des Saugstutzens: DN 65

Größe des Druckanschlusses: DN 40

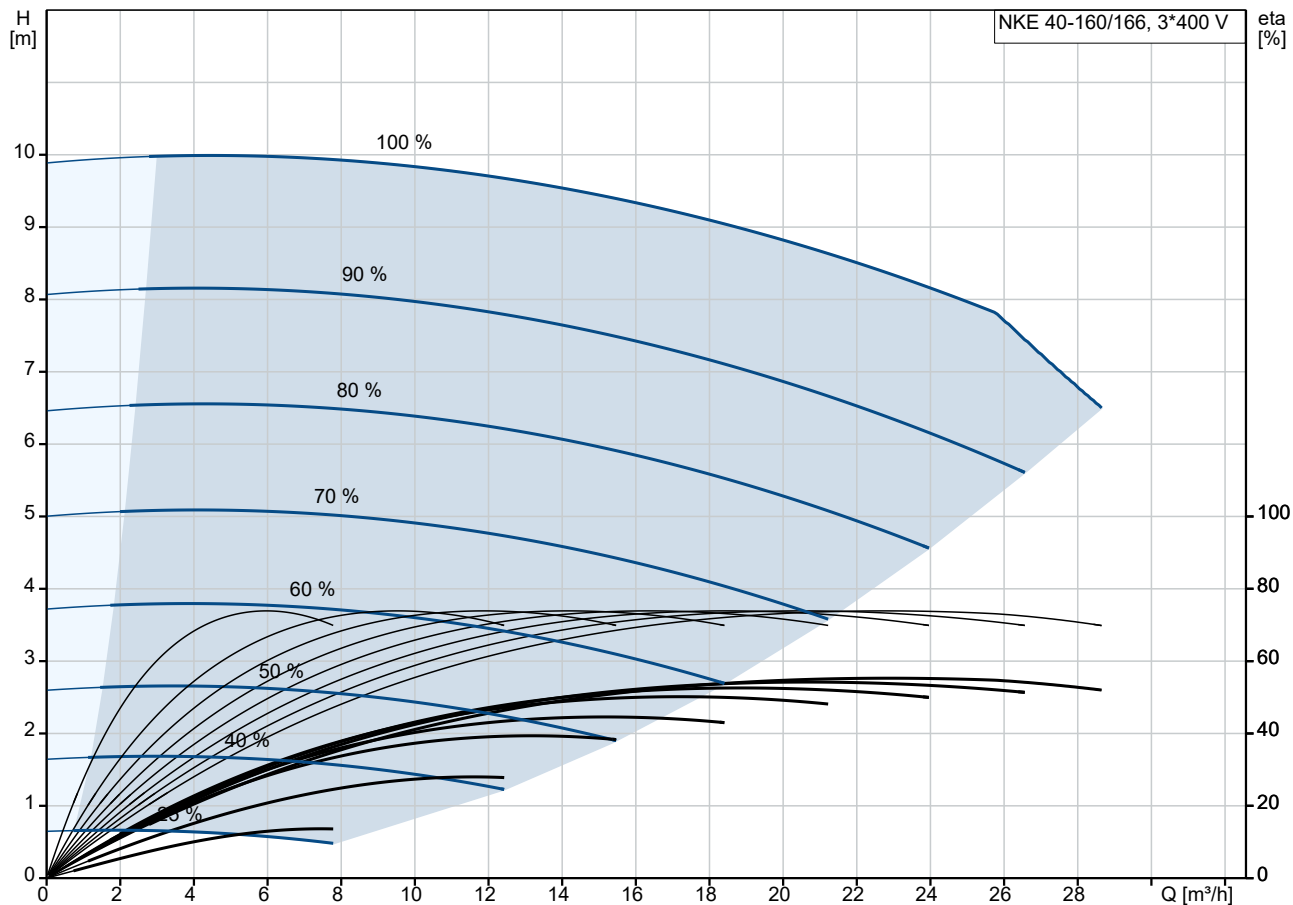
Nenndruckstufe: PN16

Kupplungstyp: Spacer

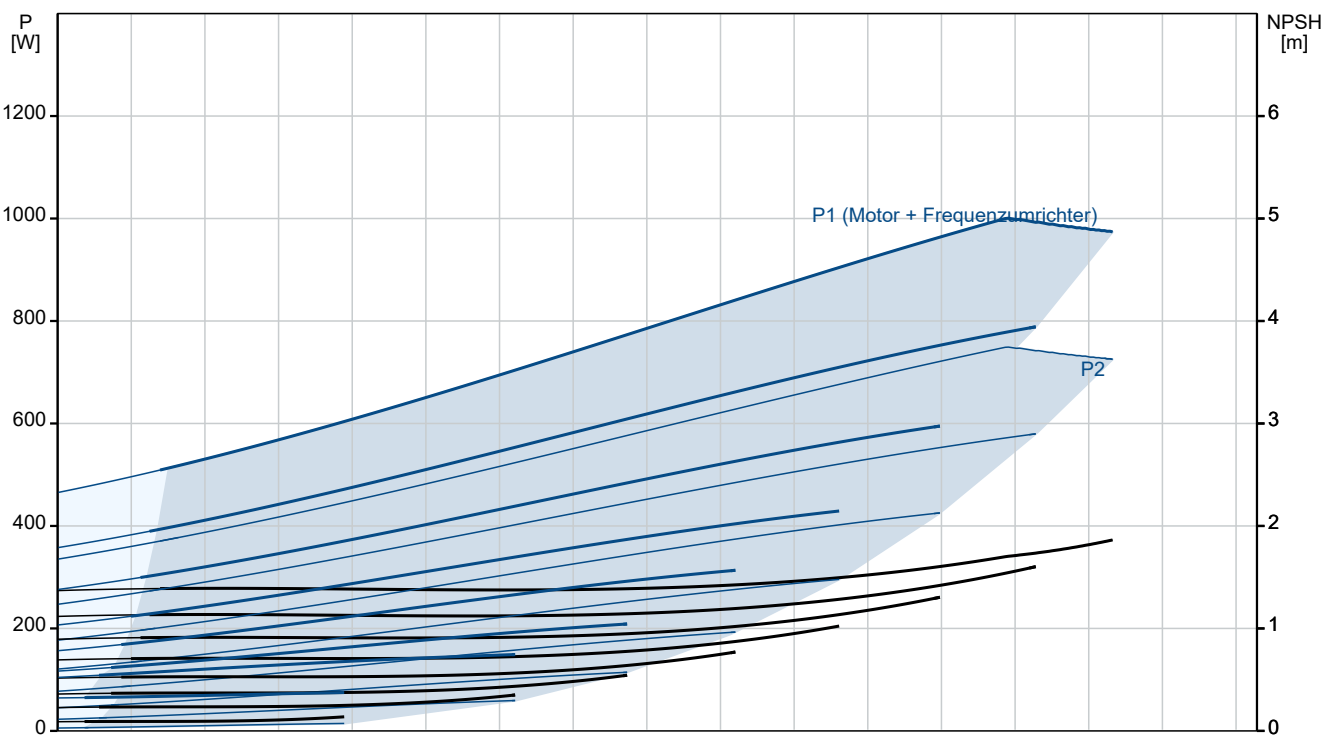
Anz.	Beschreibung
------	--------------

1	Werkstoffe: Pumpengehäuse: Grauguss Pumpenmantel: EN-JL1040 Pumpengehäuse: A48-40 B Laufwerkstoff: Grauguss Laufwerkstoff: EN-JL1030 Laufwerkstoff gemäß ASTM: A48-30 B  Sonstiges: Nettogewicht: 116 kg Bruttogewicht: 111 kg Versandvol.: 0.26 m <sup>3</sup>
---	--

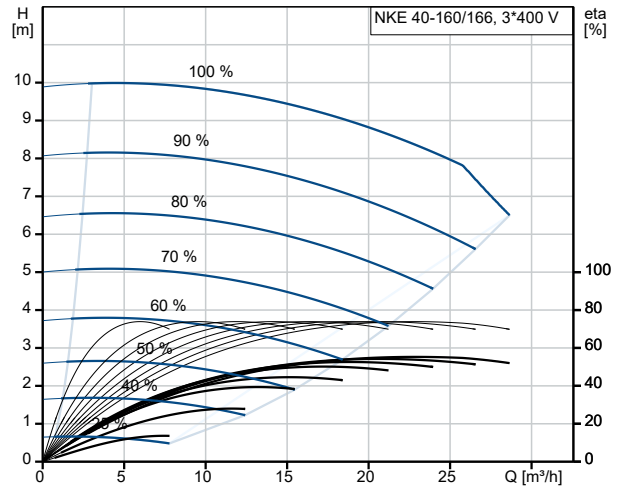
## auf Anfr. NKE 40-160/166 50 Hz



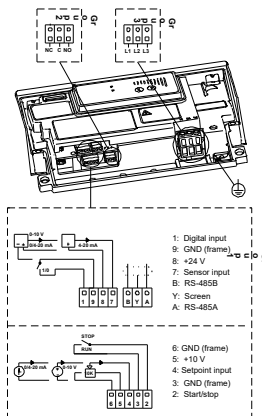
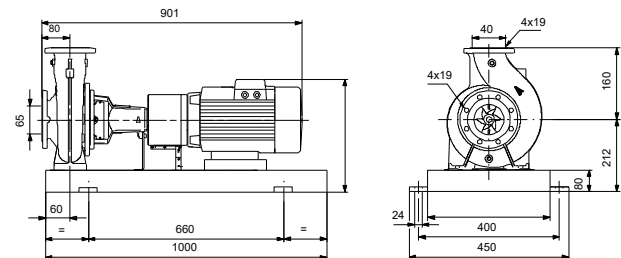
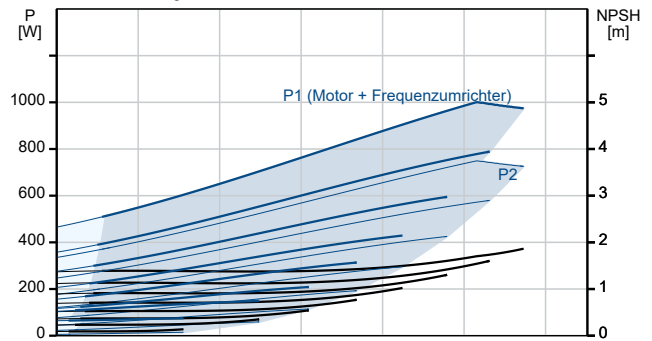
Fördermedium = Wasser  
Medientemperatur während des Betriebes = 20 °C  
Dichte = 998.2 kg/m³



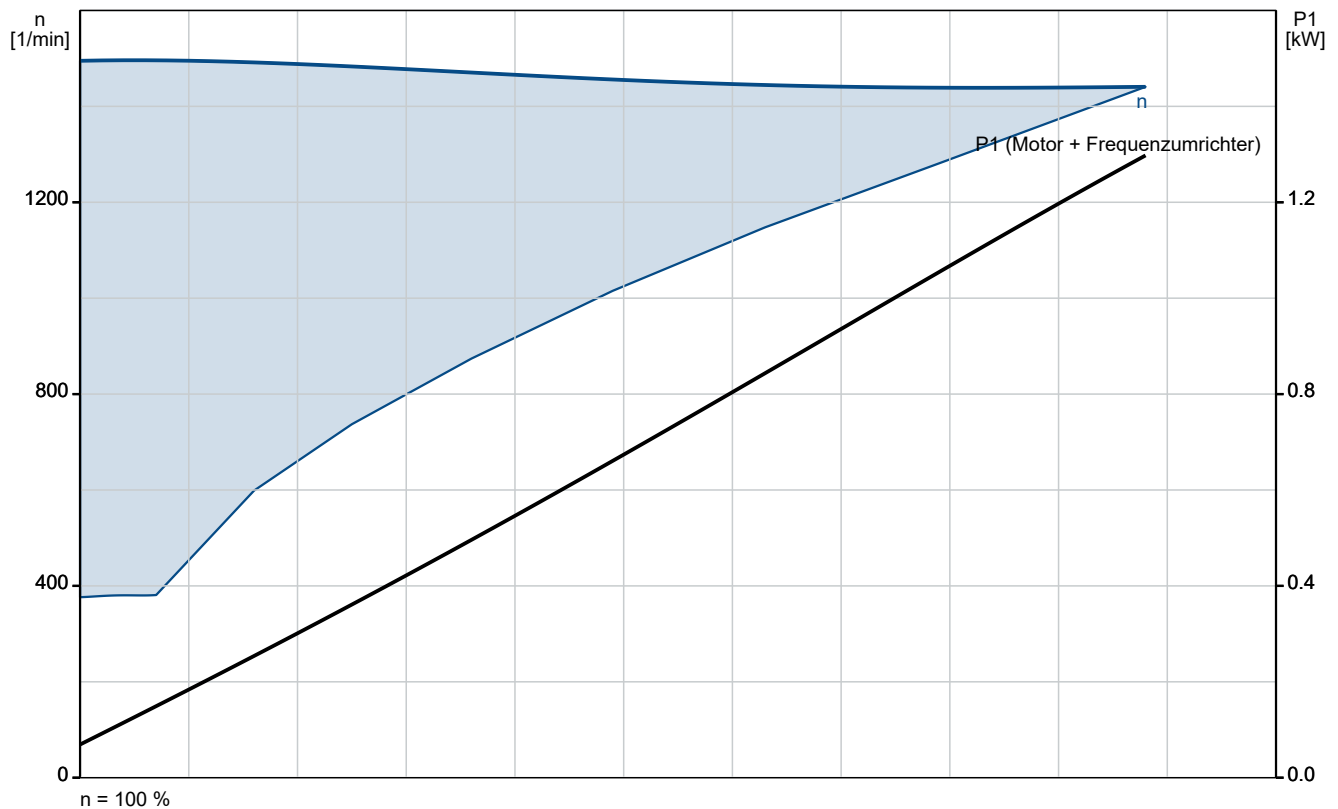
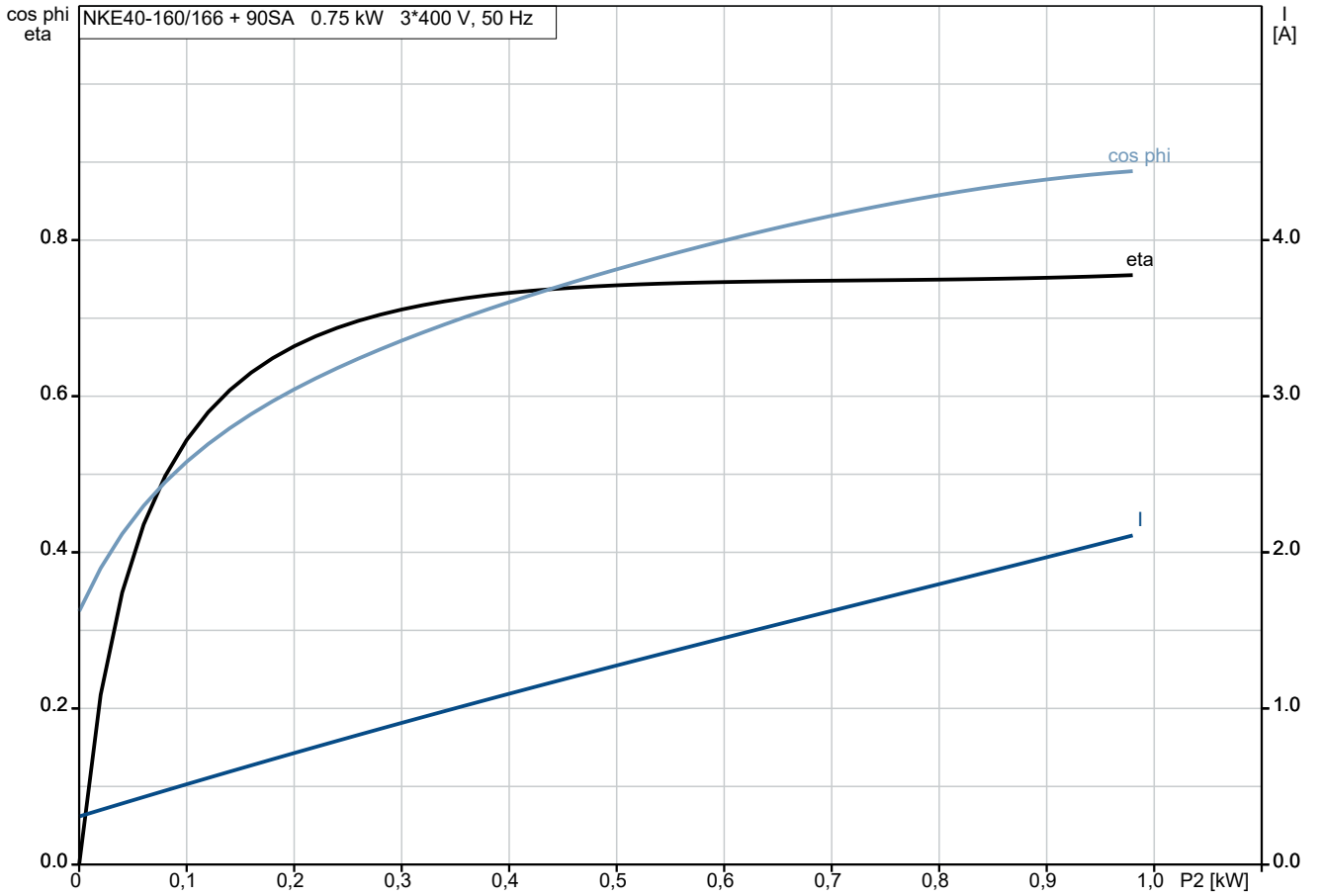
Beschreibung	Daten
<b>Allgemeine Informationen:</b>	
Produktbezeichnung:	NKE 40-160/166
Produktnummer:	auf Anfr.
EAN-Nummer:	auf Anfr.
<b>Technische Daten:</b>	
Pumpendrehzahl, auf der die Pumpendaten beruhen:	1420 1/min
Nennförderstrom:	19.8 m³/h
Nennförderhöhe:	8 m
Tatsächlicher Laufraddurchmesser:	166 mm
Nominal impeller diameter:	160
GLRD Anordnung:	Einfache Gleitringdichtung
Wellendurchmesser:	24 mm
GLRD Code:	GQQE
Lagerbauweise:	17500
<b>Werkstoffe:</b>	
Pumpengehäuse:	Grauguss
Pumpenmantel:	EN-JL1040
Pumpengehäuse:	A48-40 B
Laufwerkstoff:	Grauguss
Laufwerkstoff:	EN-JL1030
Laufwerkstoff gemäß ASTM:	A48-30 B
Code Material:	A
<b>Installation:</b>	
Maximale Umgebungstemperatur:	40 °C
Max. Betriebsdruck:	16 bar
Pipe connection standard:	EN
Größe des Saugstutzens:	DN 65
Größe des Druckanschlusses:	DN 40
Nenndruckstufe:	PN16
Kupplungstyp:	Spacer
Spaltring(e):	W
<b>Fördermedium:</b>	
Fördermedium:	Wasser
Medientemperaturbereich:	-25 .. 90 °C
Medientemperatur während des Betriebs:	20 °C
Dichte:	998.2 kg/m³
<b>Elektrische Daten:</b>	
Bauart des Motors:	90SA
Motorbemessungsleistung P2:	0.75 kW
Netzfrequenz:	50 Hz
Bemessungsspannung:	3 x 380-480 V
Bemessungsstrom:	1.80-1.90 A
Leistungsfaktor Cos phi:	0.87-0.66
Nenn-Drehzahl:	180-1740 1/min
IE-Wirkungsgradklasse:	IE2
Motorwirkungsgrad bei Vollast:	75.0 %
Motorpole:	4
Schutzart (gemäß IEC 34-5):	IP55
Wärmeklasse (IEC 85):	F
eingebauter Motorschutz:	keine
Motor - Produktnummer:	87761028
<b>Sonstiges:</b>	
Nettogewicht:	116 kg
Bruttogewicht:	111 kg
Versandvol.:	0.26 m³



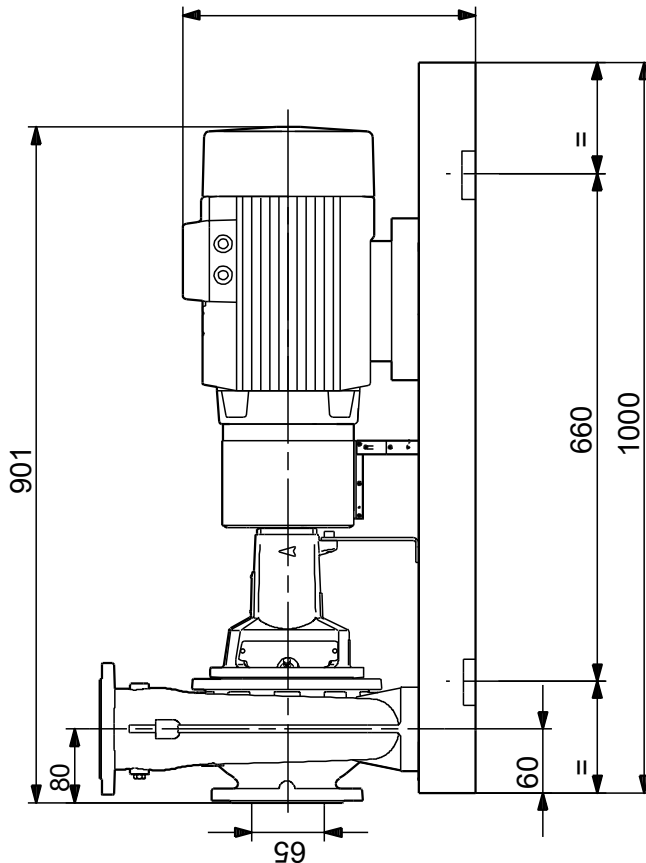
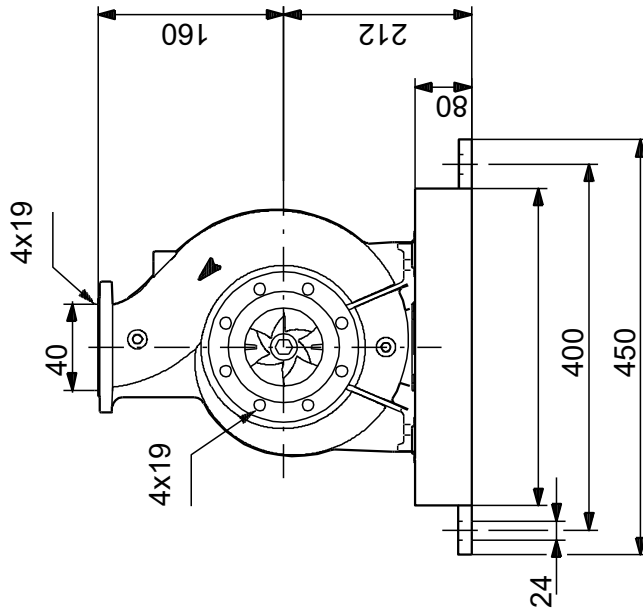
Fördermedium = Wasser  
 Medientemperatur während des Betriebes = 20 °C  
 Dichte = 998.2 kg/m³



## auf Anfr. NKE 40-160/166 50 Hz

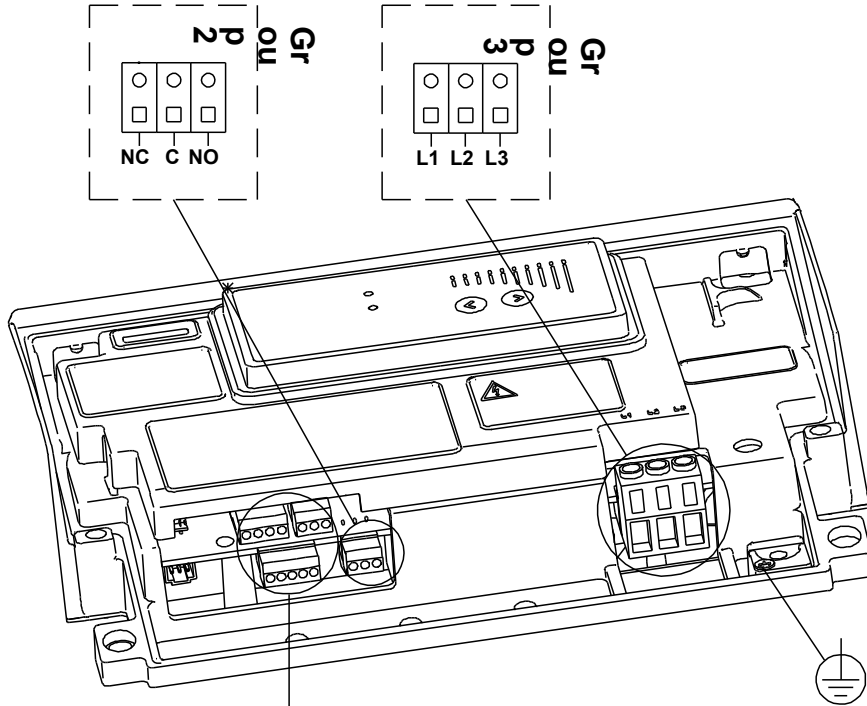


## auf Anfr. NKE 40-160/166 50 Hz



Achtung! Soweit nicht anders angegeben, handelt es sich um Millimeterangaben (mm). Die vereinfachte Maßzeichnung zeigt nicht alle

## auf Anfr. NKE 40-160/166 50 Hz



Hinweis: Alle Einheiten in [mm] soweit nicht anders bezeichnet.

