

Anz. Beschreibung1 **NKE 65-125/133**

Hinweis! Abbildung kann vom Produkt abweichen.

Produktnr.: auf Anfr.

Normalsaugende, einstufige Kreiselpumpe mit Spiralgehäuse, mit axialem Saugstutzen, radialem Druckstutzen und waagerechter Welle.

Technische Daten:

Pumpendrehzahl, auf der die Pumpendaten beruhen: 1420 1/min

Nennförderstrom: 52.8 m³/h

Nennförderhöhe: 4 m

Tatsächlicher Laufraddurchmesser: 133 mm

Nominal impeller diameter: 125

GLRD Anordnung: Einfache Gleitringdichtung

GLRD Code: GQQE

Lagerbauweise: 17500

Fördermedium:

Fördermedium: Wasser

Medientemperaturbereich: -25 .. 90 °C

Medientemperatur während des Betriebs: 20 °C

Dichte: 998.2 kg/m³

Elektrische Daten:

Bauart des Motors: 90SA

Motorbemessungsleistung P2: 0.75 kW

Netzfrequenz: 50 Hz

Bemessungsspannung: 3 x 380-480 V

Bemessungsstrom: 1.80-1.90 A

Leistungsfaktor Cos phi: 0.87-0.66

Nenn-Drehzahl: 180-1740 1/min

IE-Wirkungsgradklasse: IE2

Motorwirkungsgrad bei Vollast: 75.0 %

Motorpole: 4

Schutzart (gemäß IEC 34-5): IP55

Wärmeklasse (IEC 85): F

Motor - Produktnummer: 87761028

Installation:

Maximale Umgebungstemperatur: 40 °C

Max. Betriebsdruck: 16 bar

Pipe connection standard: EN

Größe des Saugstutzens: DN 80

Größe des Druckanschlusses: DN 65

Nenndruckstufe: PN16

Kupplungstyp: Spacer



Name des Unternehmens:

Angelegt von:

Telefon:

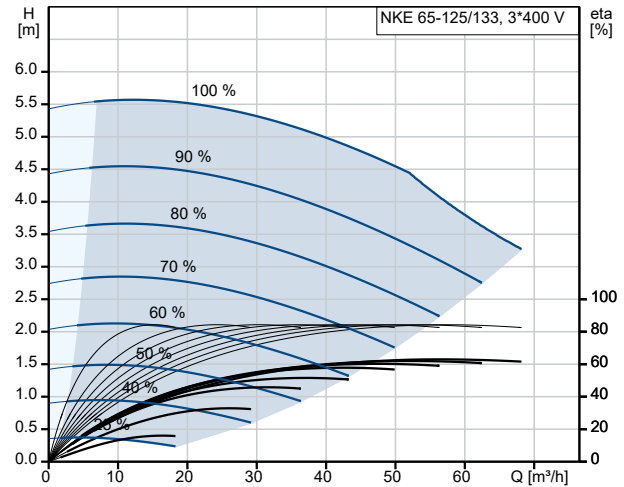
Datum:

03.01.2024

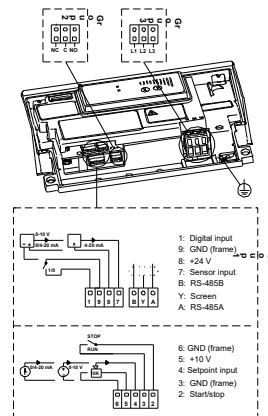
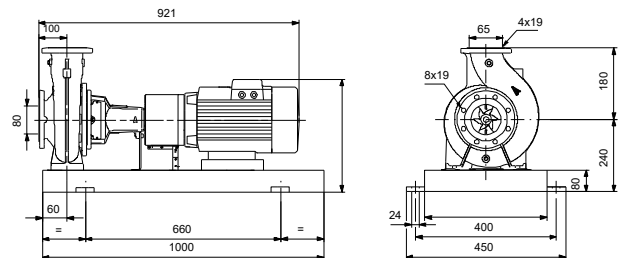
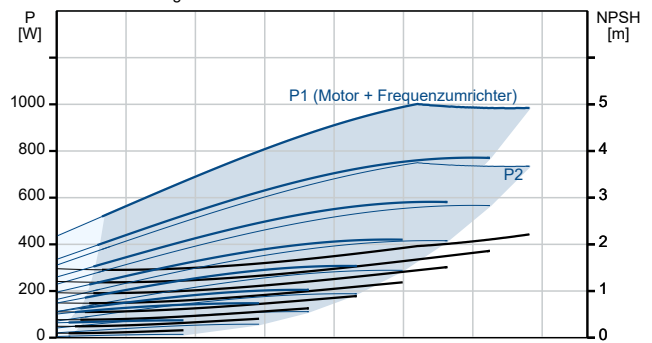
Anz.	Beschreibung
------	--------------

1	Werkstoffe: Pumpengehäuse: Grauguss Pumpenmantel: EN-JL1040 Pumpengehäuse: A48-40 B Laufwerkstoff: Grauguss Laufwerkstoff: EN-JL1030 Laufwerkstoff gemäß ASTM: A48-30 B Sonstiges: Nettogewicht: 118 kg Bruttogewicht: 124 kg Versandvol.: 0.53 m ³
---	--

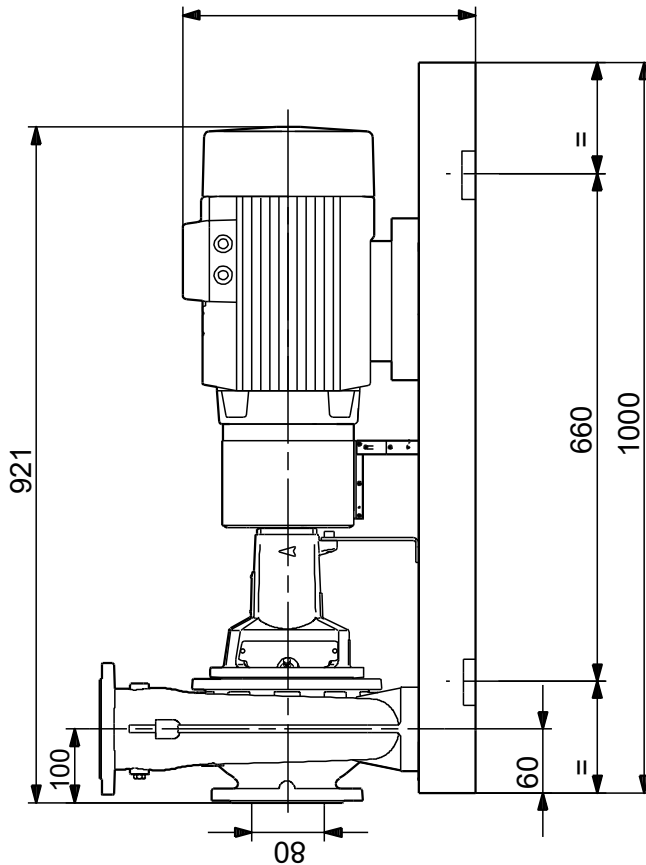
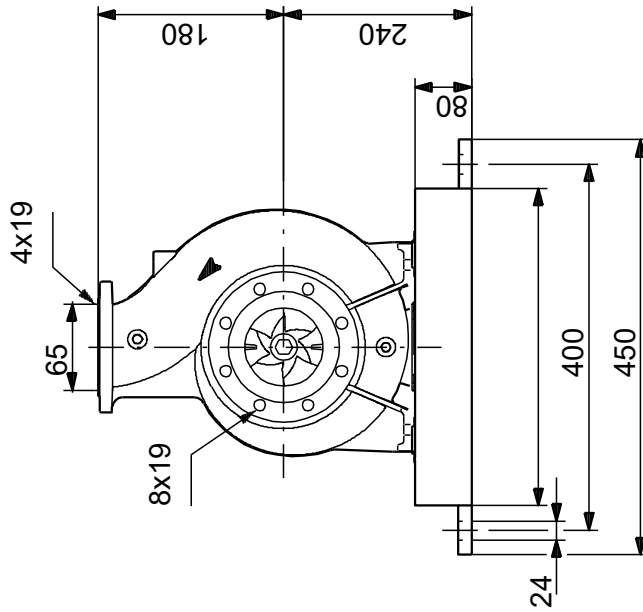
Beschreibung	Daten
Allgemeine Informationen:	
Produktbezeichnung:	NKE 65-125/133
Produktnummer:	auf Anfr.
EAN-Nummer:	auf Anfr.
Technische Daten:	
Pumpendrehzahl, auf der die Pumpendaten beruhen:	1420 1/min
Nennförderstrom:	52.8 m³/h
Nennförderhöhe:	4 m
Tatsächlicher Laufraddurchmesser:	133 mm
Nominal impeller diameter:	125
GLRD Anordnung:	Einfache Gleitringdichtung
Wellendurchmesser:	24 mm
GLRD Code:	GQQE
Lagerbauweise:	17500
Werkstoffe:	
Pumpengehäuse:	Grauguss
Pumpenmantel:	EN-JL1040
Pumpengehäuse:	A48-40 B
Laufwerkstoff:	Grauguss
Laufwerkstoff:	EN-JL1030
Laufwerkstoff gemäß ASTM:	A48-30 B
Code Material:	A
Installation:	
Maximale Umgebungstemperatur:	40 °C
Max. Betriebsdruck:	16 bar
Pipe connection standard:	EN
Größe des Saugstutzens:	DN 80
Größe des Druckanschlusses:	DN 65
Nenndruckstufe:	PN16
Kupplungstyp:	Spacer
Spaltring(e):	W
Fördermedium:	
Fördermedium:	Wasser
Medientemperaturbereich:	-25 .. 90 °C
Medientemperatur während des Betriebs:	20 °C
Dichte:	998.2 kg/m³
Elektrische Daten:	
Bauart des Motors:	90SA
Motorbemessungsleistung P2:	0.75 kW
Netzfrequenz:	50 Hz
Bemessungsspannung:	3 x 380-480 V
Bemessungsstrom:	1.80-1.90 A
Leistungsfaktor Cos phi:	0.87-0.66
Nenn-Drehzahl:	180-1740 1/min
IE-Wirkungsgradklasse:	IE2
Motorwirkungsgrad bei Vollast:	75.0 %
Motorpole:	4
Schutzart (gemäß IEC 34-5):	IP55
Wärmeklasse (IEC 85):	F
eingebauter Motorschutz:	keine
Motor - Produktnummer:	87761028
Sonstiges:	
Nettogewicht:	118 kg
Bruttogewicht:	124 kg
Versandvol.:	0.53 m³



Fördermedium = Wasser
 Medientemperatur während des Betriebes = 20 °C
 Dichte = 998.2 kg/m³



auf Anfr. NKE 65-125/133 50 Hz



Achtung! Soweit nicht anders angegeben, handelt es sich um Millimeterangaben (mm). Die vereinfachte Maßzeichnung zeigt nicht alle

