

**Anz. Beschreibung**1 **NKE 65-315/320**

Hinweis! Abbildung kann vom Produkt abweichen.

Produktnr.: auf Anfr.

Normalsaugende, einstufige Kreiselpumpe mit Spiralgehäuse, mit axialem Saugstutzen, radialem Druckstutzen und waagerechter Welle.

**Technische Daten:**

Pumpendrehzahl, auf der die Pumpendaten beruhen: 1450 1/min  
Nennförderstrom: 90.4 m<sup>3</sup>/h  
Nennförderhöhe: 31.2 m  
Tatsächlicher Laufraddurchmesser: 320 mm  
Nominal impeller diameter: 315  
GLRD Anordnung: Einfache Gleitringdichtung  
GLRD Code: GQQE  
Lagerbauweise: 17500

**Fördermedium:**

Fördermedium: Wasser  
Medientemperaturbereich: -25 .. 90 °C  
Medientemperatur während des Betriebs: 20 °C  
Dichte: 998.2 kg/m<sup>3</sup>

**Elektrische Daten:**

Bauart des Motors: VEM  
Motorbemessungsleistung P2: 15 kW  
Netzfrequenz: 50 Hz  
Bemessungsspannung: 3 x 380-415 V  
Bemessungsstrom: 28.5 A  
Leistungsfaktor Cos phi: 0.94  
Nenn-Drehzahl: 180-1450 1/min  
Motorwirkungsgrad bei Vollast: 85.0 %  
Motorpole: 4  
Schutzart (gemäß IEC 34-5): IP54  
Wärmeklasse (IEC 85): F  
Motor - Produktnummer: 96078174

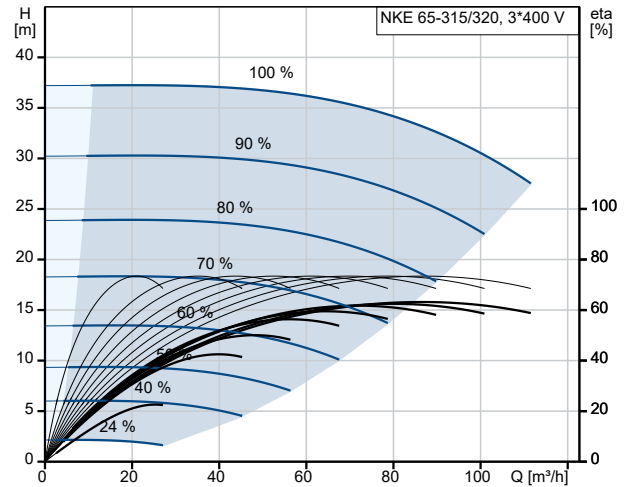
**Installation:**

Maximale Umgebungstemperatur: 40 °C  
Max. Betriebsdruck: 16 bar  
Pipe connection standard: EN  
Größe des Saugstutzens: DN 80  
Größe des Druckanschlusses: DN 65  
Nenndruckstufe: PN16  
Kupplungstyp: Spacer

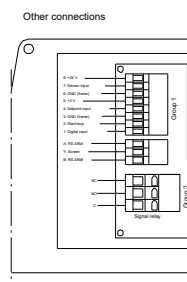
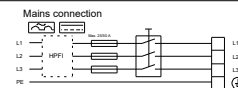
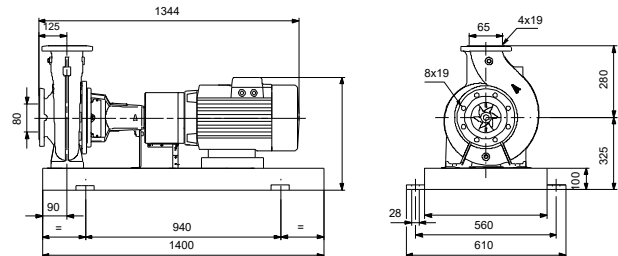
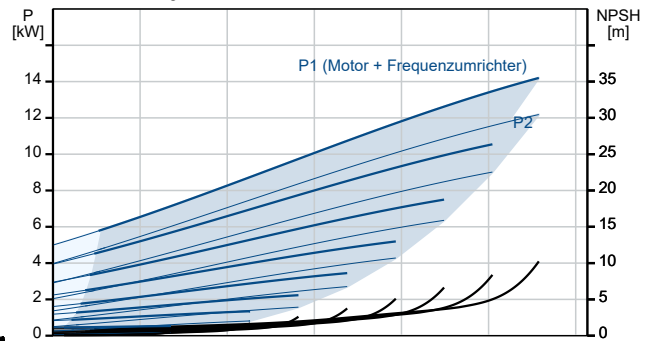
Anz.	Beschreibung
------	--------------

1	Werkstoffe: Pumpengehäuse: Grauguss Pumpenmantel: EN-JL1040 Pumpengehäuse: A48-40 B Laufwerkstoff: Grauguss Laufwerkstoff: EN-JL1030 Laufwerkstoff gemäß ASTM: A48-30 B  Sonstiges: Nettogewicht: 377 kg Bruttogewicht: 475 kg Versandvol.: 0.88 m <sup>3</sup>
---	--------------------------------------------------------------------------------------------------------------------------------------------------------------------------------------------------------------------------------------------------------------------------------------------------

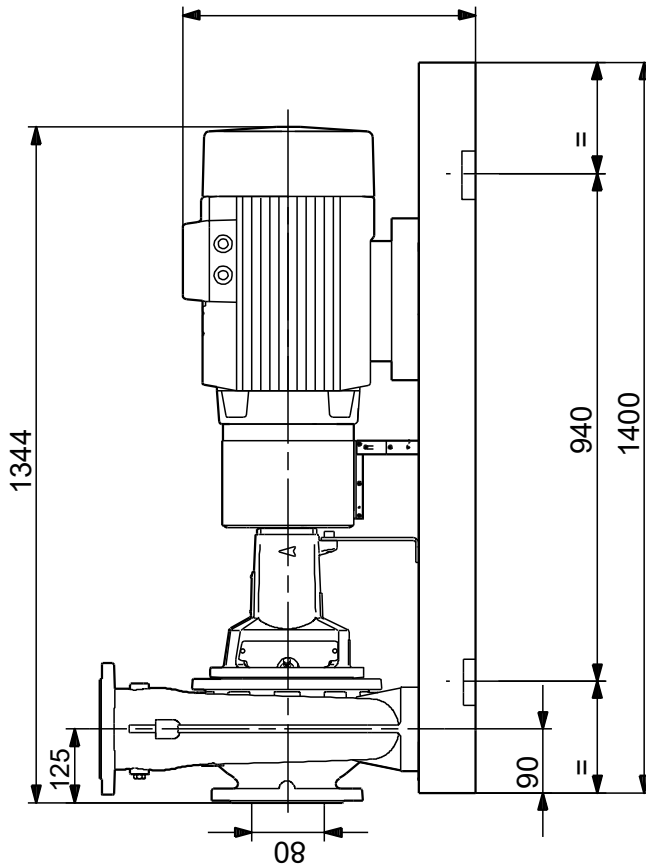
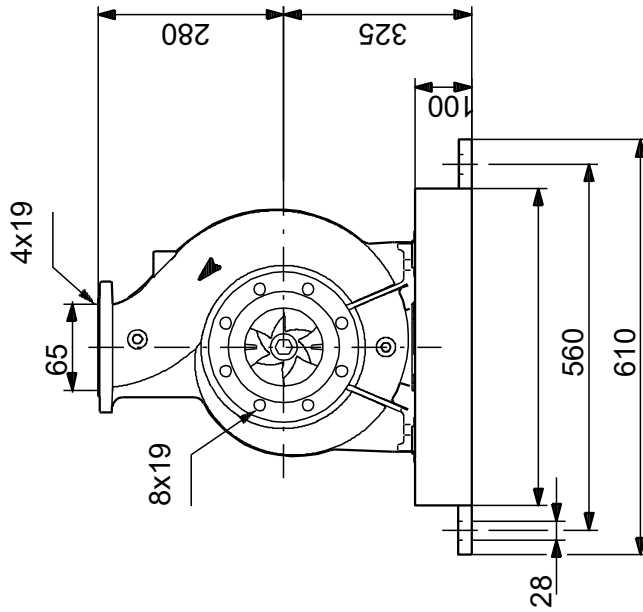
Beschreibung	Daten
<b>Allgemeine Informationen:</b>	
Produktbezeichnung:	NKE 65-315/320
Produktnummer:	auf Anfr.
EAN-Nummer:	auf Anfr.
<b>Technische Daten:</b>	
Pumpendrehzahl, auf der die Pumpendaten beruhen:	1450 1/min
Nennförderstrom:	90.4 m <sup>3</sup> /h
Nennförderhöhe:	31.2 m
Tatsächlicher Laufraddurchmesser:	320 mm
Nominal impeller diameter:	315
GLRD Anordnung:	Einfache Gleitringdichtung
Wellendurchmesser:	32 mm
GLRD Code:	GQQE
Lagerbauweise:	17500
<b>Werkstoffe:</b>	
Pumpengehäuse:	Grauguss
Pumpenmantel:	EN-JL1040
Pumpengehäuse:	A48-40 B
Laufwerkstoff:	Grauguss
Laufwerkstoff:	EN-JL1030
Laufwerkstoff gemäß ASTM:	A48-30 B
Code Material:	A
<b>Installation:</b>	
Maximale Umgebungstemperatur:	40 °C
Max. Betriebsdruck:	16 bar
Pipe connection standard:	EN
Größe des Saugstutzens:	DN 80
Größe des Druckanschlusses:	DN 65
Nenndruckstufe:	PN16
Kupplungstyp:	Spacer
Spaltring(e):	W
<b>Fördermedium:</b>	
Fördermedium:	Wasser
Medientemperaturbereich:	-25 .. 90 °C
Medientemperatur während des Betriebs:	20 °C
Dichte:	998.2 kg/m <sup>3</sup>
<b>Elektrische Daten:</b>	
Bauart des Motors:	VEM
Motorbemessungsleistung P2:	15 kW
Netzfrequenz:	50 Hz
Bemessungsspannung:	3 x 380-415 V
Bemessungsstrom:	28.5 A
Leistungsfaktor Cos phi:	0.94
Nenn-Drehzahl:	180-1450 1/min
Motorwirkungsgrad bei Vollast:	85.0 %
Motorpole:	4
Schutzart (gemäß IEC 34-5):	IP54
Wärmeklasse (IEC 85):	F
eingebauter Motorschutz:	PTC
Motor - Produktnummer:	96078174
<b>Sonstiges:</b>	
Nettogewicht:	377 kg
Bruttogewicht:	475 kg
Versandvol.:	0.88 m <sup>3</sup>



Fördermedium = Wasser  
 Medientemperatur während des Betriebes = 20 °C  
 Dichte = 998.2 kg/m<sup>3</sup>



## auf Anfr. NKE 65-315/320 50 Hz



Achtung! Soweit nicht anders angegeben, handelt es sich um Millimeterangaben (mm). Die vereinfachte Maßzeichnung zeigt nicht alle

