

Anz. Beschreibung1 **NKE 80-315/280****Hinweis! Abbildung kann vom Produkt abweichen.**

Produktnr.: auf Anfr.

Normalsaugende, einstufige Kreiselpumpe
mit Spiralgehäuse, mit axialem Saugstutzen,
radialem Druckstutzen und waagerechter Welle.

Technische Daten:

Pumpendrehzahl, auf der die Pumpendaten beruhen: 1440 1/min
Nennförderstrom: 105.5 m³/h
Nennförderhöhe: 23.5 m
Tatsächlicher Laufraddurchmesser: 280 mm
Nominal impeller diameter: 315
GLRD Anordnung: Einfache Gleitringdichtung
GLRD Code: GQQE
Lagerbauweise: 17500

Fördermedium:

Fördermedium: Wasser
Medientemperaturbereich: -25 .. 90 °C
Medientemperatur während des Betriebs: 20 °C
Dichte: 998.2 kg/m³

Elektrische Daten:

Bauart des Motors: VEM
Motorbemessungsleistung P2: 11 kW
Netzfrequenz: 50 Hz
Bemessungsspannung: 3 x 380-415 V
Bemessungsstrom: 21.8 A
Leistungsfaktor Cos phi: 0.93
Nenn-Drehzahl: 180-1440 1/min
Motorwirkungsgrad bei Vollast: 83.0 %
Motorpole: 4
Schutzart (gemäß IEC 34-5): IP54
Wärmeklasse (IEC 85): F
Motor - Produktnummer: 96078173

Installation:

Maximale Umgebungstemperatur: 40 °C
Max. Betriebsdruck: 16 bar
Pipe connection standard: EN 1092-2
Größe des Saugstutzens: DN 100
Größe des Druckanschlusses: DN 80
Nenndruckstufe: PN16
Kupplungstyp: Spacer



Name des Unternehmens:

Angelegt von:

Telefon:

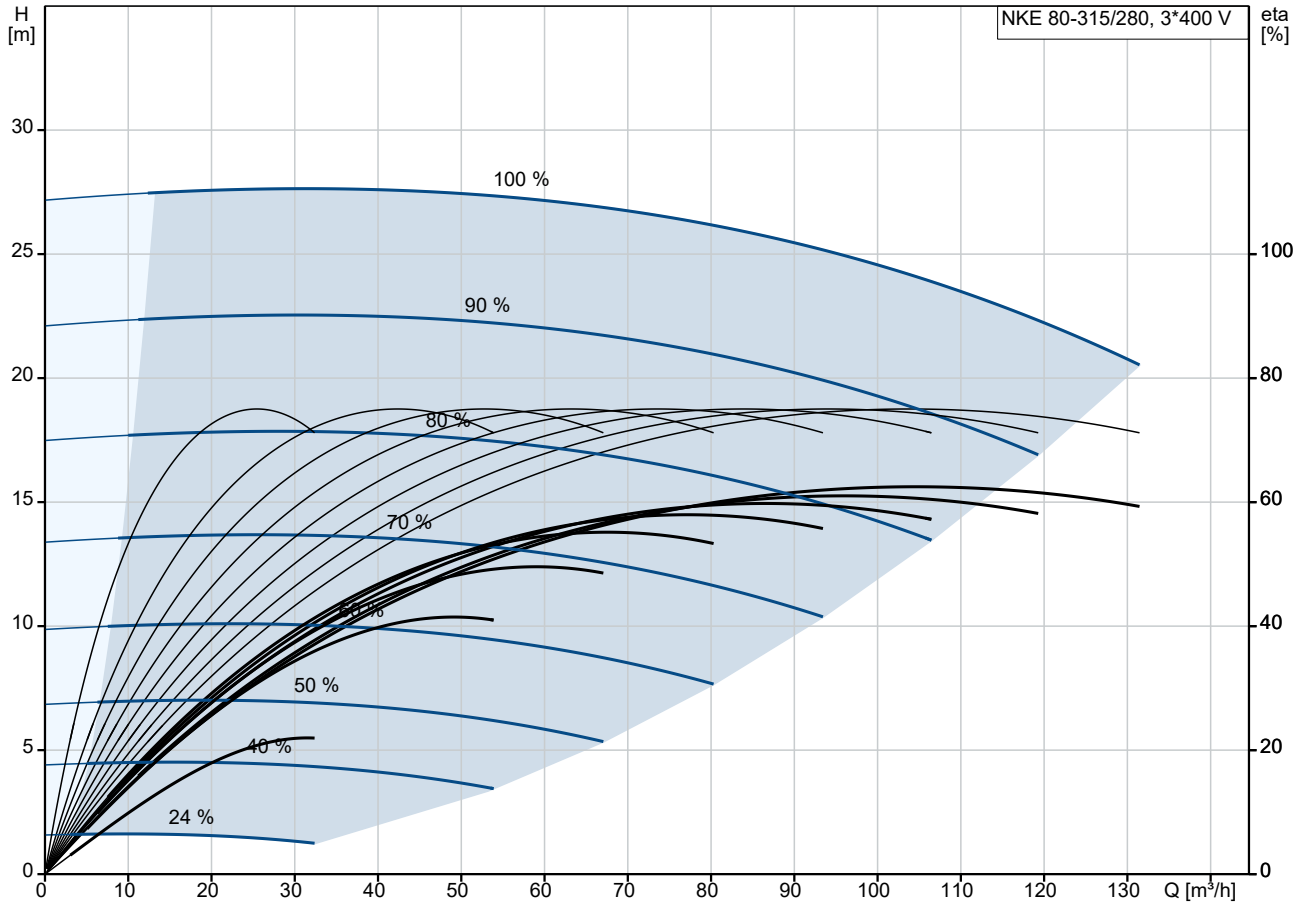
Datum:

06.01.2024

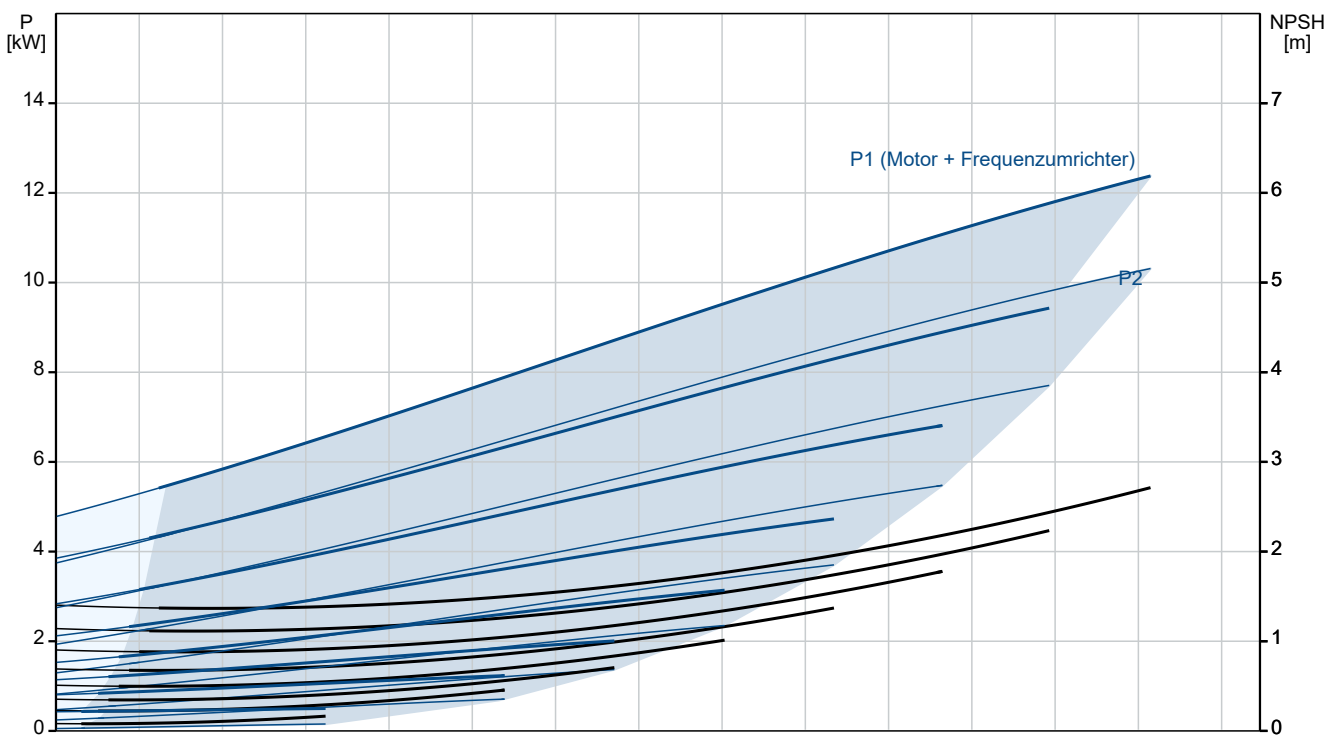
Anz.	Beschreibung
------	--------------

1	Werkstoffe: Pumpengehäuse: Grauguss Pumpenmantel: EN-JL1040 Pumpengehäuse: A48-40 B Laufwerkstoff: Grauguss Laufwerkstoff: EN-JL1030 Laufwerkstoff gemäß ASTM: A48-30 B Sonstiges: Nettogewicht: 371 kg Bruttogewicht: 434 kg Versandvol.: 0.88 m ³
---	--

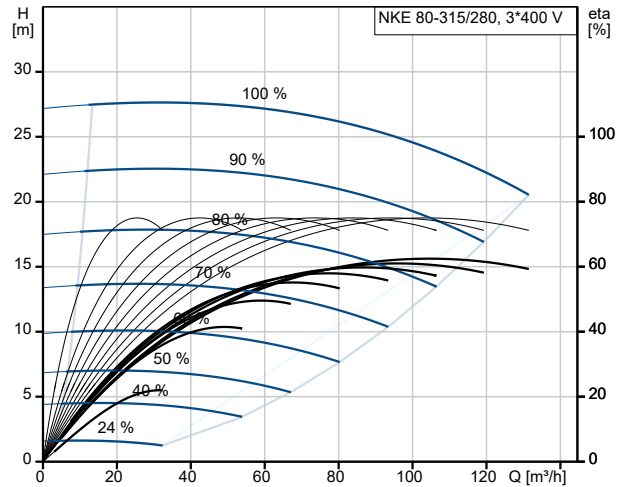
auf Anfr. NKE 80-315/280 50 Hz



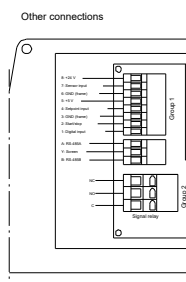
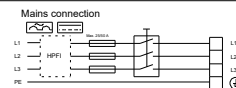
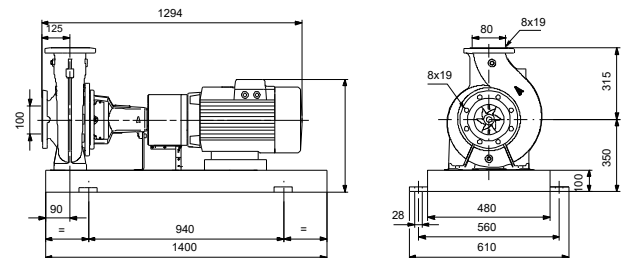
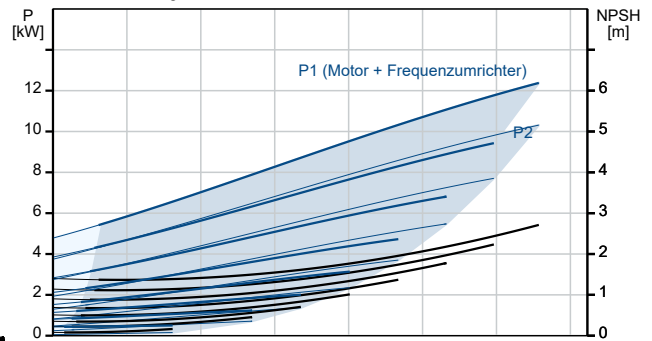
Fördermedium = Wasser
 Medientemperatur während des Betriebes = 20 °C
 Dichte = 998.2 kg/m³



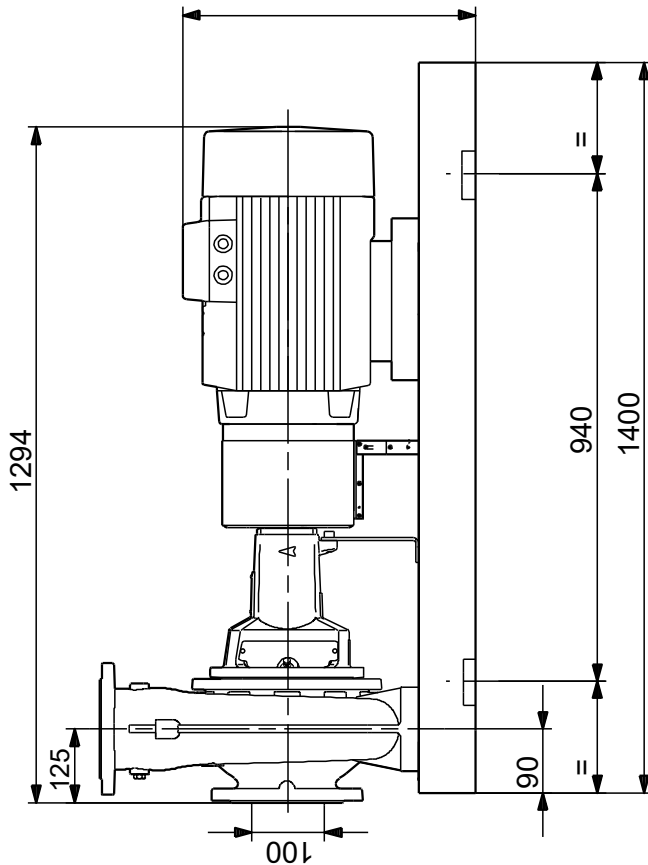
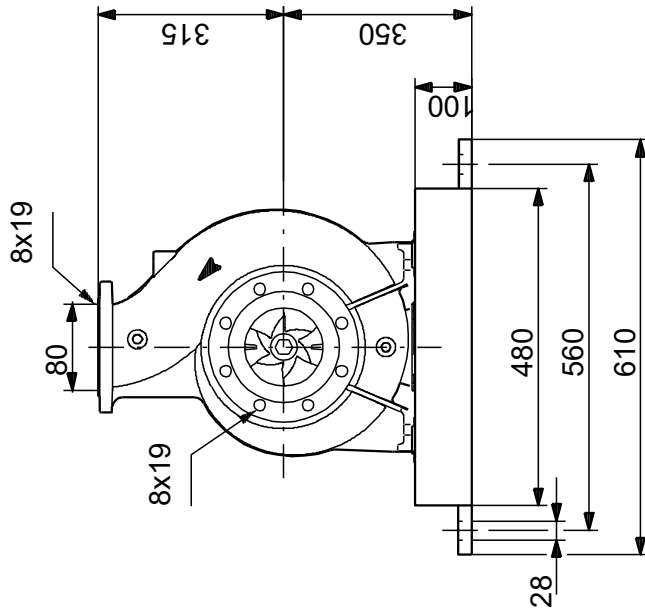
Beschreibung	Daten
Allgemeine Informationen:	
Produktbezeichnung:	NKE 80-315/280
Produktnummer:	auf Anfr.
EAN-Nummer:	auf Anfr.
Technische Daten:	
Pumpendrehzahl, auf der die Pumpendaten beruhen:	1440 1/min
Nennförderstrom:	105.5 m ³ /h
Nennförderhöhe:	23.5 m
Tatsächlicher Laufraddurchmesser:	280 mm
Nominal impeller diameter:	315
GLRD Anordnung:	Einfache Gleitringdichtung
Wellendurchmesser:	32 mm
GLRD Code:	GQQE
Lagerbauweise:	17500
Werkstoffe:	
Pumpengehäuse:	Grauguss
Pumpenmantel:	EN-JL1040
Pumpengehäuse:	A48-40 B
Laufradwerkstoff:	Grauguss
Laufrad:	EN-JL1030
Laufradwerkstoff gemäß ASTM:	A48-30 B
Code Material:	A
Installation:	
Maximale Umgebungstemperatur:	40 °C
Max. Betriebsdruck:	16 bar
Pipe connection standard:	EN 1092-2
Größe des Saugstutzens:	DN 100
Größe des Druckanschlusses:	DN 80
Nenndruckstufe:	PN16
Kupplungstyp:	Spacer
Spaltring(e):	W
Fördermedium:	
Fördermedium:	Wasser
Medientemperaturbereich:	-25 .. 90 °C
Medientemperatur während des Betriebs:	20 °C
Dichte:	998.2 kg/m ³
Elektrische Daten:	
Bauart des Motors:	VEM
Motorbemessungsleistung P2:	11 kW
Netzfrequenz:	50 Hz
Bemessungsspannung:	3 x 380-415 V
Bemessungsstrom:	21.8 A
Leistungsfaktor Cos phi:	0.93
Nenn-Drehzahl:	180-1440 1/min
Motorwirkungsgrad bei Vollast:	83.0 %
Motorpole:	4
Schutzart (gemäß IEC 34-5):	IP54
Wärmeklasse (IEC 85):	F
eingebauter Motorschutz:	PTC
Motor - Produktnummer:	96078173
Sonstiges:	
Nettogewicht:	371 kg
Bruttogewicht:	434 kg
Versandvol.:	0.88 m ³



Fördermedium = Wasser
 Medientemperatur während des Betriebes = 20 °C
 Dichte = 998.2 kg/m³



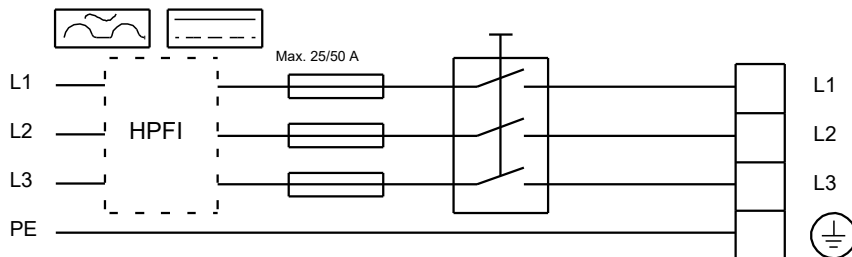
auf Anfr. NKE 80-315/280 50 Hz



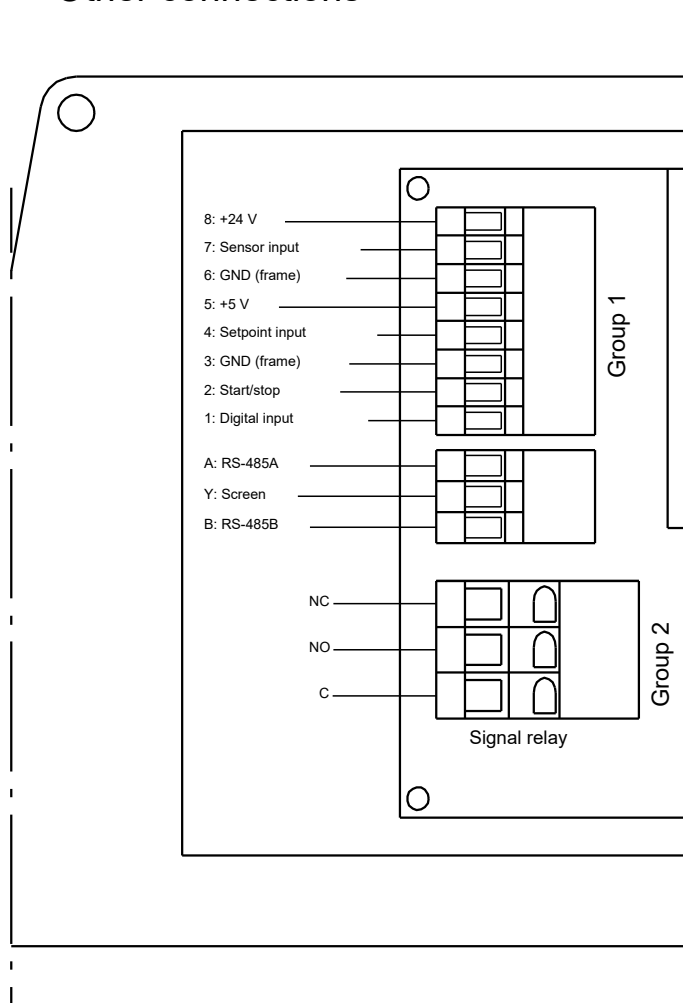
Achtung! Soweit nicht anders angegeben, handelt es sich um Millimeterangaben (mm). Die vereinfachte Maßzeichnung zeigt nicht alle

auf Anfr. NKE 80-315/280 50 Hz

Mains connection



Other connections



Hinweis: Alle Einheiten in [mm] soweit nicht anders bezeichnet.

