

**Anz. Beschreibung**

1 NK 32-160/138



Hinweis! Abbildung kann vom Produkt abweichen.

Produktnr.: auf Anfr.

Normalsaugende, einstufige Kreiselpumpe mit Spiralgehäuse, mit axialem Saugstutzen, radialem Druckstutzen und waagerechter Welle.

**Technische Daten:**

Pumpendrehzahl, auf der die Pumpendaten beruhen: 1400 1/min

Nennförderstrom: 10.7 m<sup>3</sup>/h

Nennförderhöhe: 4.7 m

Tatsächlicher Laufraddurchmesser: 138 mm

Nominal impeller diameter: 160

GLRD Anordnung: Einfache Gleitringdichtung

GLRD Code: GQQE

Lagerbauweise: 17500

**Fördermedium:**

Fördermedium: Wasser

Medientemperaturbereich: -25 .. 90 °C

Medientemperatur während des Betriebs: 20 °C

Dichte: 998.2 kg/m<sup>3</sup>

**Elektrische Daten:**

Bauart des Motors: 71A

Motorbemessungsleistung P2: 0.25 kW

Netzfrequenz: 50 Hz

Bemessungsspannung: 3 x 220-240D/380-415Y V

Bemessungsstrom: 1.48/0.85 A

Anlaufstrom: 400-440 %

Leistungsfaktor Cos phi: 0.75-0.65

Nenn-Drehzahl: 1400-1420 1/min

Motorwirkungsgrad bei Vollast: 61.5-68.5 %

Motorwirkungsgrad bei 3/4-Last: 70-62.1 %

Motorwirkungsgrad bei halber Last: 63.9-53.2 %

Motorpole: 4

Schutzart (gemäß IEC 34-5): 55 Dust/Jetting

Wärmeklasse (IEC 85): F

Motor - Produktnummer: 87100378

Bearing insulation type N-end: Steel Bearing

**Installation:**

Maximale Umgebungstemperatur: 40 °C

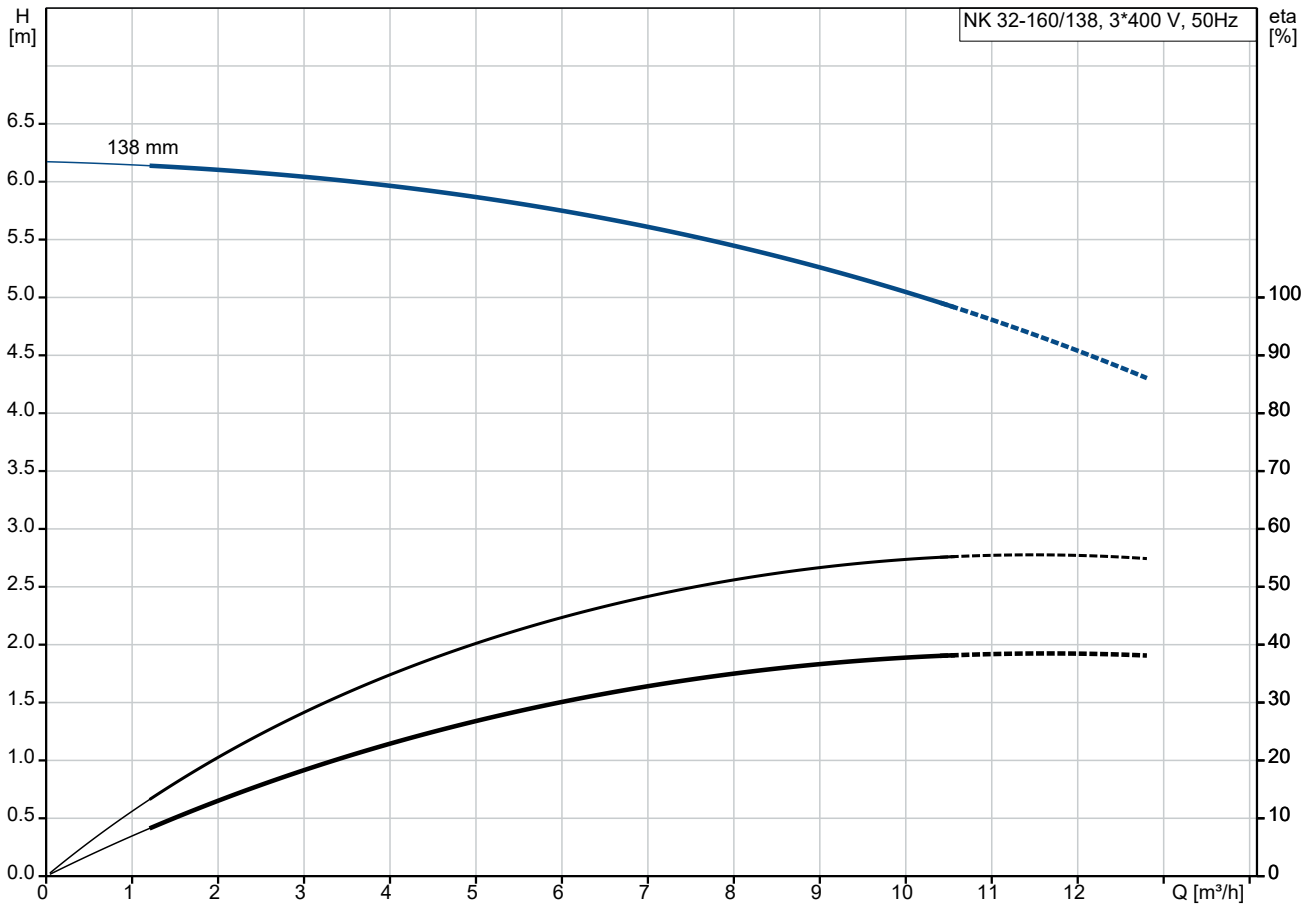
Max. Betriebsdruck: 16 bar

Pipe connection standard: EN

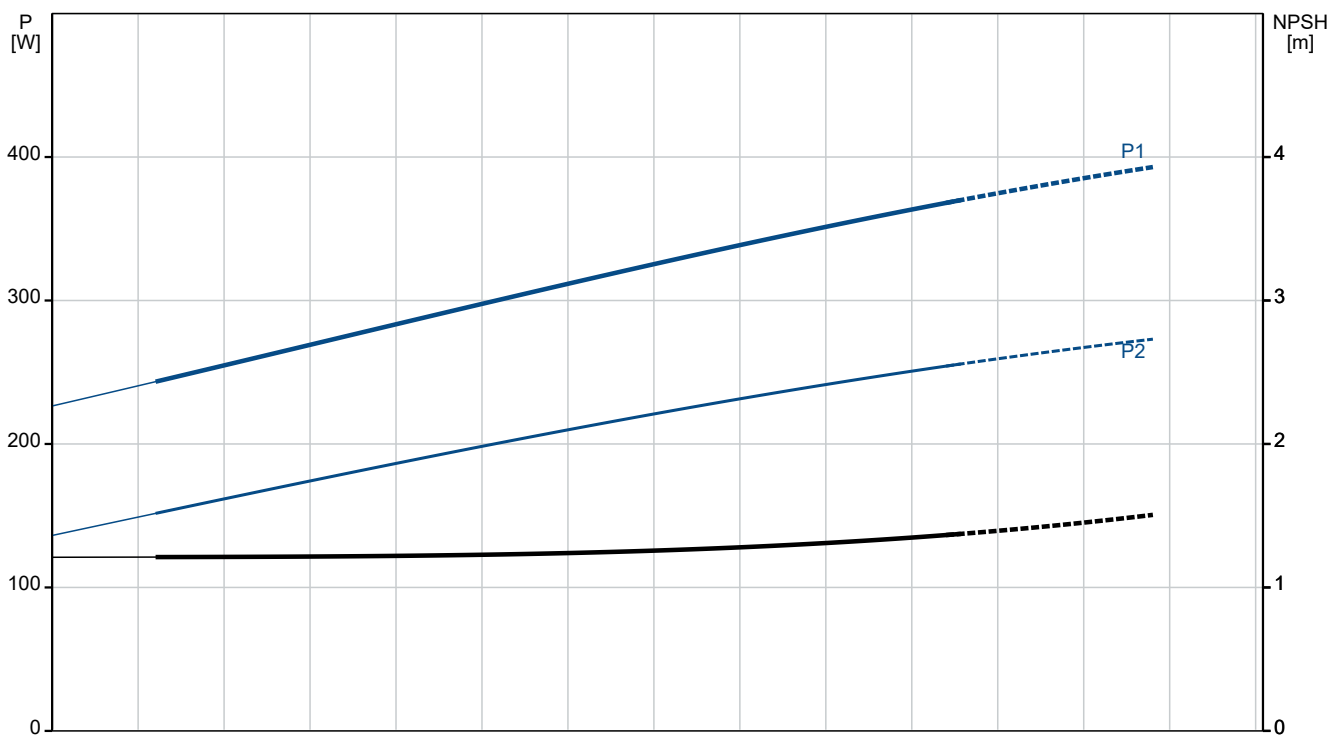
Größe des Saugstutzens: DN 50

| Anz. | Beschreibung  |
|------|---|
| 1    | <p>Größe des Druckanschlusses: DN 32<br/>           Nenndruckstufe: PN16<br/>           Kupplungstyp: Spacer<br/>           Lagerschmierung: Grease</p> <p>Werkstoffe:<br/>           Pumpengehäuse: Grauguss<br/>           Pumpenmantel: EN-GJL-250<br/>           Pumpengehäuse: A48-40 B<br/>           Laufradwerkstoff: Grauguss<br/>           Laufrad: EN-GJL-200<br/>           Laufradwerkstoff gemäß ASTM: A48-30 B</p> <p>Sonstiges:<br/>           Nettogewicht: 95.8 kg<br/>           Bruttogewicht: 95 kg</p> |

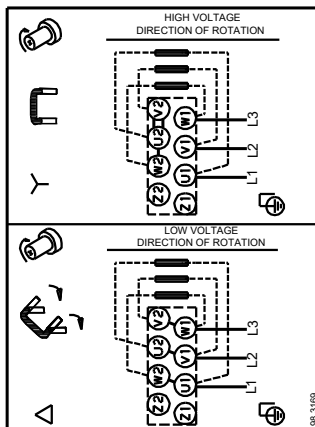
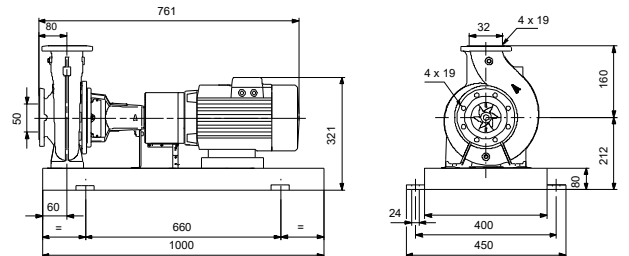
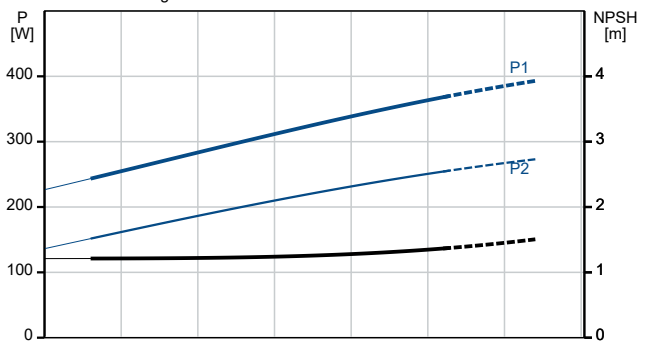
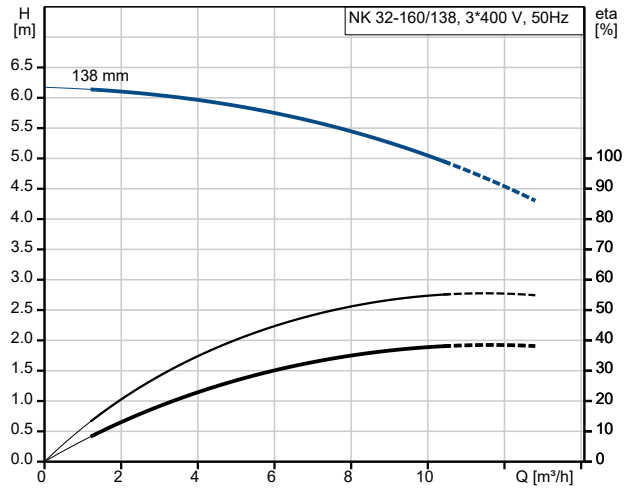
## auf Anfr. NK 32-160/138 50 Hz



Fördermedium = Wasser  
 Medientemperatur während des Betriebes = 20 °C  
 Dichte = 998.2 kg/m³



| Beschreibung                                     | Daten                      |
|--|----------------------------|
| <b>Allgemeine Informationen:</b>                 |                            |
| Produktbezeichnung:                              | NK 32-160/138              |
| Produktnummer:                                   | auf Anfr.                  |
| EAN-Nummer:                                      | auf Anfr.                  |
| <b>Technische Daten:</b>                         |                            |
| Pumpendrehzahl, auf der die Pumpendaten beruhen: | 1400 1/min                 |
| Nennförderstrom:                                 | 10.7 m³/h                  |
| Nennförderhöhe:                                  | 4.7 m                      |
| Tatsächlicher Laufraddurchmesser:                | 138 mm                     |
| Nominal impeller diameter:                       | 160                        |
| GLRD Anordnung:                                  | Einfache Gleitringdichtung |
| Wellendurchmesser:                               | 24 mm                      |
| GLRD Code:                                       | GQQE                       |
| Lagerbauweise:                                   | 17500                      |
| <b>Werkstoffe:</b>                               |                            |
| Pumpengehäuse:                                   | Grauguss                   |
| Pumpenmantel:                                    | EN-GJL-250                 |
| Pumpengehäuse:                                   | A48-40 B                   |
| Laufwerkstoff:                                   | Grauguss                   |
| Laufwerkstoff:                                   | EN-GJL-200                 |
| Laufwerkstoff gemäß ASTM:                        | A48-30 B                   |
| Code Material:                                   | A                          |
| <b>Installation:</b>                             |                            |
| Maximale Umgebungstemperatur:                    | 40 °C                      |
| Max. Betriebsdruck:                              | 16 bar                     |
| Pipe connection standard:                        | EN                         |
| Größe des Saugstutzens:                          | DN 50                      |
| Größe des Druckanschlusses:                      | DN 32                      |
| Nenndruckstufe:                                  | PN16                       |
| Kupplungstyp:                                    | Spacer                     |
| Spaltring(e):                                    | W                          |
| Lagerschmierung:                                 | Grease                     |
| <b>Fördermedium:</b>                             |                            |
| Fördermedium:                                    | Wasser                     |
| Medientemperaturbereich:                         | -25 .. 90 °C               |
| Medientemperatur während des Betriebs:           | 20 °C                      |
| Dichte:  | 998.2 kg/m³                |
| <b>Elektrische Daten:</b>                        |                            |
| Bauart des Motors:                               | 71A                        |
| Motorbemessungsleistung P2:                      | 0.25 kW                    |
| Netzfrequenz:                                    | 50 Hz                      |
| Bemessungsspannung:                              | 3 x 220-240D/380-415Y V    |
| Bemessungsstrom:                                 | 1.48/0.85 A                |
| Anlaufstrom:                                     | 400-440 %                  |
| Leistungsfaktor Cos phi:                         | 0.75-0.65                  |
| Nenn-Drehzahl:                                   | 1400-1420 1/min            |
| Motorwirkungsgrad bei Vollast:                   | 61.5-68.5 %                |
| Motorwirkungsgrad bei 3/4-Last:                  | 70-62.1 %                  |
| Motorwirkungsgrad bei halber Last:               | 63.9-53.2 %                |
| Motorpole:                                       | 4                          |
| Schutzart (gemäß IEC 34-5):                      | 55 Dust/Jetting            |
| Wärmeklasse (IEC 85):                            | F                          |
| eingebauter Motorschutz:                         | keine                      |
| Motor - Produktnummer:                           | 87100378                   |
| Bearing insulation type N-end:                   | Steel Bearing              |





Name des Unternehmens:

Angelegt von:

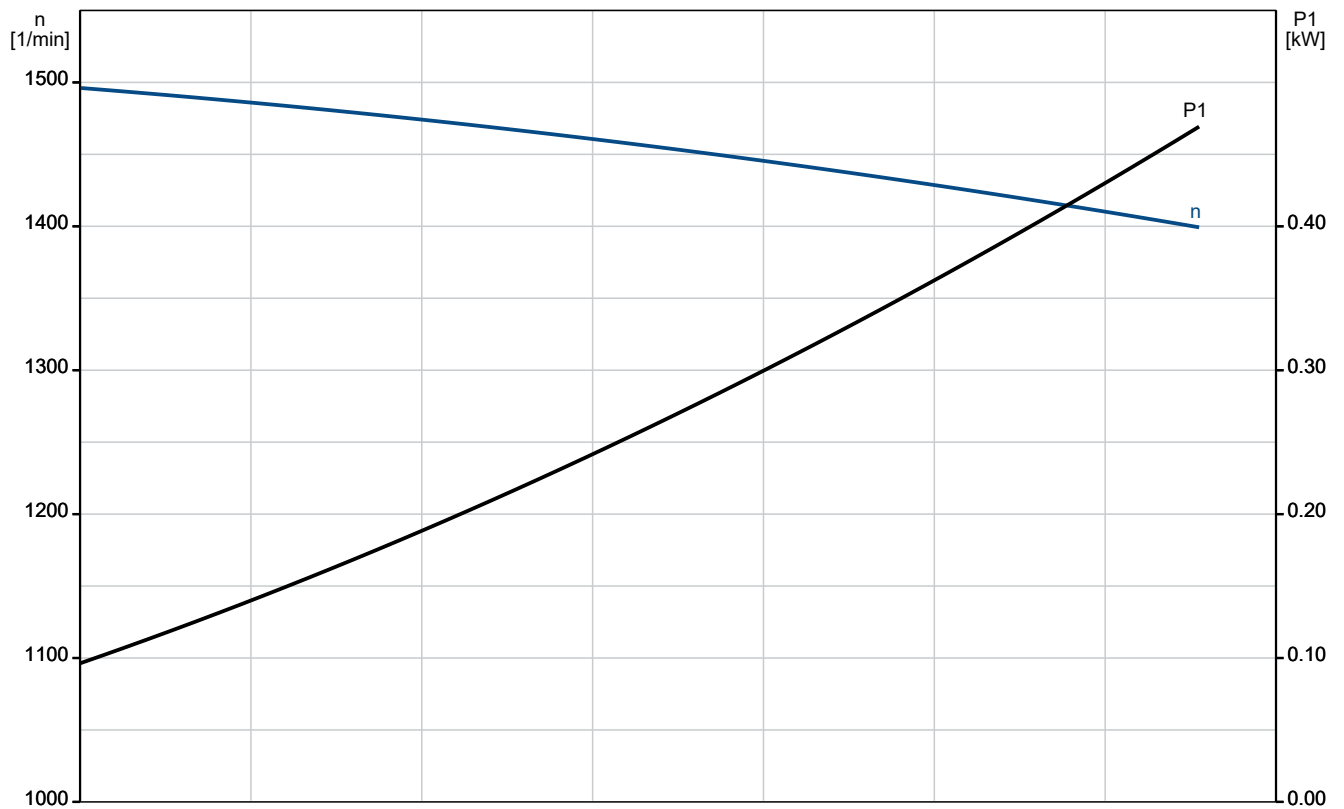
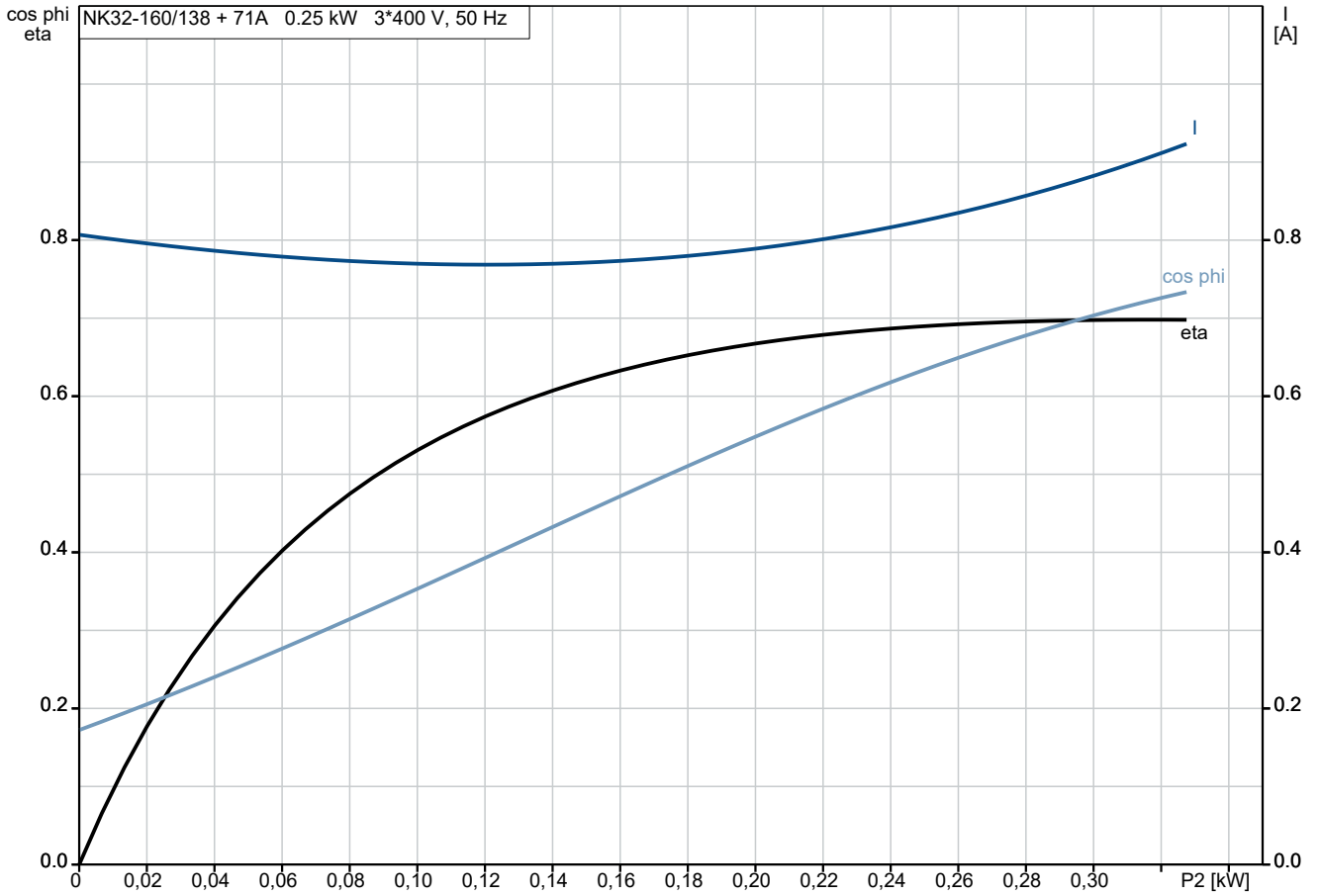
Telefon:

Datum:

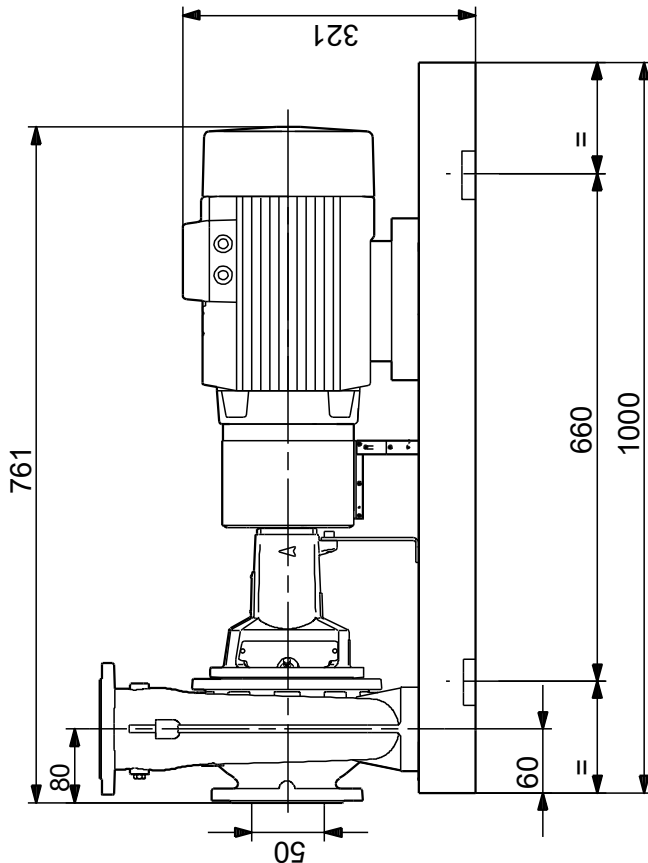
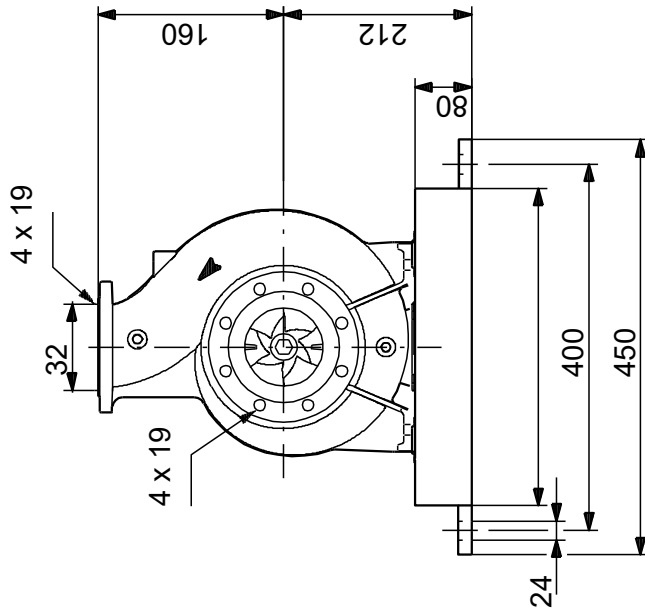
01.01.2024

| Beschreibung      | Daten   |
|-------------------|---------|
| <b>Sonstiges:</b> |         |
| Nettogewicht:     | 95.8 kg |
| Bruttogewicht:    | 95 kg   |

## auf Anfr. NK 32-160/138 50 Hz

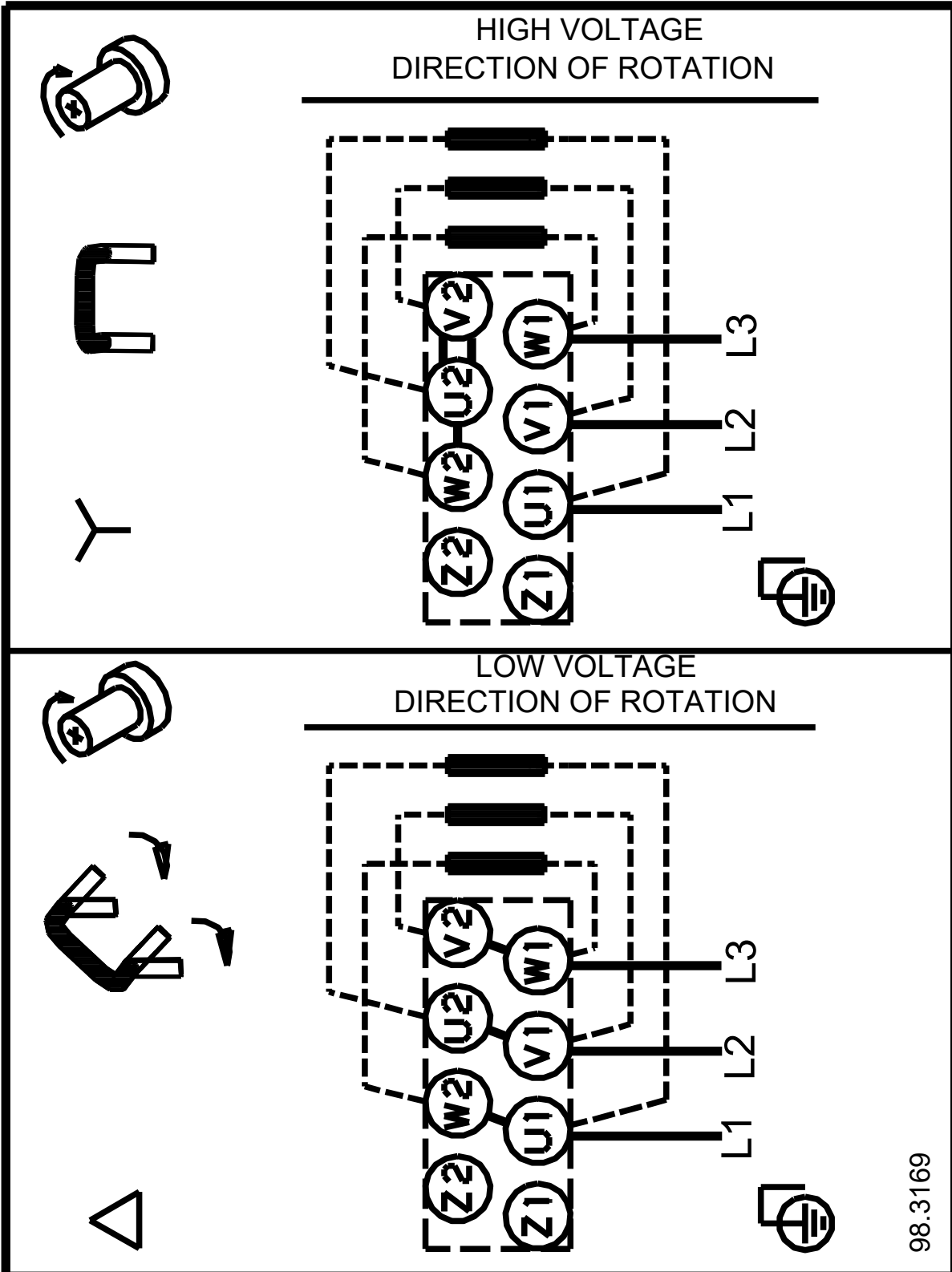


## auf Anfr. NK 32-160/138 50 Hz



Achtung! Soweit nicht anders angegeben, handelt es sich um Millimeterangaben (mm). Die vereinfachte Maßzeichnung zeigt nicht alle

auf Anfr. NK 32-160/138 50 Hz



98.3169

Hinweis: Alle Einheiten in [mm] soweit nicht anders bezeichnet.

