

**Anz. Beschreibung**

1 NK 40-200/219



Hinweis! Abbildung kann vom Produkt abweichen.

Produktnr.: auf Anfr.

Normalsaugende, einstufige Kreiselpumpe nach ISO 5199 mit Abmessungen und Bemessungsleistung nach EN 733. Die Pumpe ist mit Flanschen PN 16 ausgerüstet. Die Abmessungen entsprechen der EN 1092-2. Die Pumpe verfügt über einen axialen Saugstutzen, einen radialen Druckstutzen und eine horizontale Welle. Die Pumpen sind in Prozessbauweise ausgeführt, so dass die Kupplung, der Lagerträger und das Laufrad ausgebaut werden können, ohne den Motor, das Pumpengehäuse oder Rohrleitungen demonstrieren zu müssen.

Die nicht entlastete Gummibalgdichtung entspricht der DIN EN 12756.

Die Pumpe ist mit einem lüftergekühlten Asynchronmotor mit Standfuß ausgerüstet. Die Pumpe und der Motor sind auf einem gemeinsamen Grundrahmen montiert.

Der minimale Effizienzindex (MEI) des Produkts ist größer oder gleich 0,70. Dies wird gemäß der Verordnung (EU) der Kommission als Richtwert für die beste erhältliche Wasserpumpe angesehen (1. Januar 2013).

Die Pumpe und der Motor sind auf einem gemeinsamen Stahlgrundrahmen gemäß ISO 3661 montiert.

Die Prozessbauweise ermöglicht in Verbindung mit der Ausbaupumpe die Wartung und Reparatur der Pumpe, ohne dass das Pumpengehäuse und der Motor vom Grundrahmen demontiert werden müssen.

Dadurch müssen die Pumpe und der Motor nach den Wartungs-

- oder Reparaturarbeiten nicht wieder neu ausgerichtet werden.

- 1) Die Kupplung ausbauen.
- 2) Die Schrauben im Stützfuß des Lagerträgers entfernen.
- 3) Den Lagerträger vom Pumpengehäuse trennen.



## Pumpe

Die Pumpe ist mit einer nicht entlasteten Gummi-Faltenbalgdichtung ausgerüstet. Die Drehmomentübertragung erfolgt über die Feder und die Faltenbälge. Durch die Faltenbälge wird verhindert, dass die Welle verschleißt und die axiale Beweglichkeit durch Ablagerungen auf der Welle beeinträchtigt wird.

Dichtflächen:

- Werkstoff des rotierenden Dichtungsringes: Kohlegraphit, metallimprägniert
- Werkstoff des Gegenrings: Siliziumkarbid (SiC)

Wegen der guten Schmiereigenschaften von Kohlegraphit kann eine Gleitringdichtung mit dieser Werkstoffpaarung auch eingesetzt werden, wenn schlechte Schmierbedingungen herrschen, wie z.

B.

bei der Förderung von heißem Wasser.

Unter diesen Bedingungen kann jedoch mit einem Verschleiß an der Oberfläche aus Kohlegraphit gerechnet werden, wodurch sich die Lebensdauer der Dichtung verkürzt.

Diese Werkstoffpaarung wird nicht für Flüssigkeiten empfohlen, die Partikel enthalten, da dies zu einem erhöhten Verschleiß der SiC-Dichtungsfläche führen kann.

Werkstoff der Nebendichtung: EPDM (Ethylen-Propylen-Dien-Kautschuk)

EPDM besitzt eine sehr hohe Beständigkeit gegenüber heißem Wasser. EPDM eignet sich nicht für Mineralöle.

Die Welle ist aus Edelstahl gefertigt und hat im Bereich der Kupplung einen Durchmesser von 24 mm.

**Anz. Beschreibung**

1 Die Pumpe ist mit einer Ausbaupumpe ausgerüstet, die die Motor- und Pumpenwelle miteinander verbindet.

**Motor**

Vollständig gekapselter, lüftergekühlter Motor mit Hauptabmessungen nach geltender IEC- und DIN-Norm. Elektrischer Toleranzbereich nach EN 60034.

Der Motorwirkungsgrad entspricht der Energieeffizienzklasse IE2 gemäß IEC 60034-30.

Da der Motor über keinen integrierten Motorschutz verfügt, ist er an einen Motorschutzschalter anzuschließen, der manuell zurückgesetzt werden kann. Der Motorschutzschalter ist auf den Motorbemessungsstrom (I1/1) einzustellen.

**Weitere Produktinformationen**

Die Graugussbauteile verfügen über eine mit Hilfe einer kathodischen Elektrottauchlackierung aufgetragene Epoxid-Beschichtung. Die Elektrottauchlackierung ist ein Lackierverfahren, bei dem ein um das Produkt ausgebildetes elektrisches Feld das Aufbringen einer dünnen und gleichmäßigen Farbschicht auf der Oberfläche ermöglicht.

**Technische Daten**

Fördermedium:

Fördermedium: Wasser

Medientemperaturbereich: 0 .. 120 °C

Medientemperatur während des Betriebs: 20 °C

Dichte: 998.2 kg/m<sup>3</sup>

Technische Daten:

Pumpendrehzahl, auf der die Pumpendaten beruhen: 1440 1/min

Nennförderstrom: 29.2 m<sup>3</sup>/h

Nennförderhöhe: 12.6 m

Tatsächlicher Laufraddurchmesser: 219 mm

Nominal impeller diameter: 200

GLRD Anordnung: Einfache Gleitringdichtung

GLRD Code: BAQE

Secondary shaft seal: None

ISO Abnahmekl.: ISO9906:2012 3B

Lagerbauweise: 17500

Werkstoffe:

Pumpengehäuse: Grauguss

Pumpenmantel: EN-GJL-250

Pumpengehäuse: A48-40 B

Tragring: Bronze (CuSn10)

Laufradwerkstoff: Grauguss

Laufrad: EN-GJL-200

Laufradwerkstoff gemäß ASTM: A48-30 B

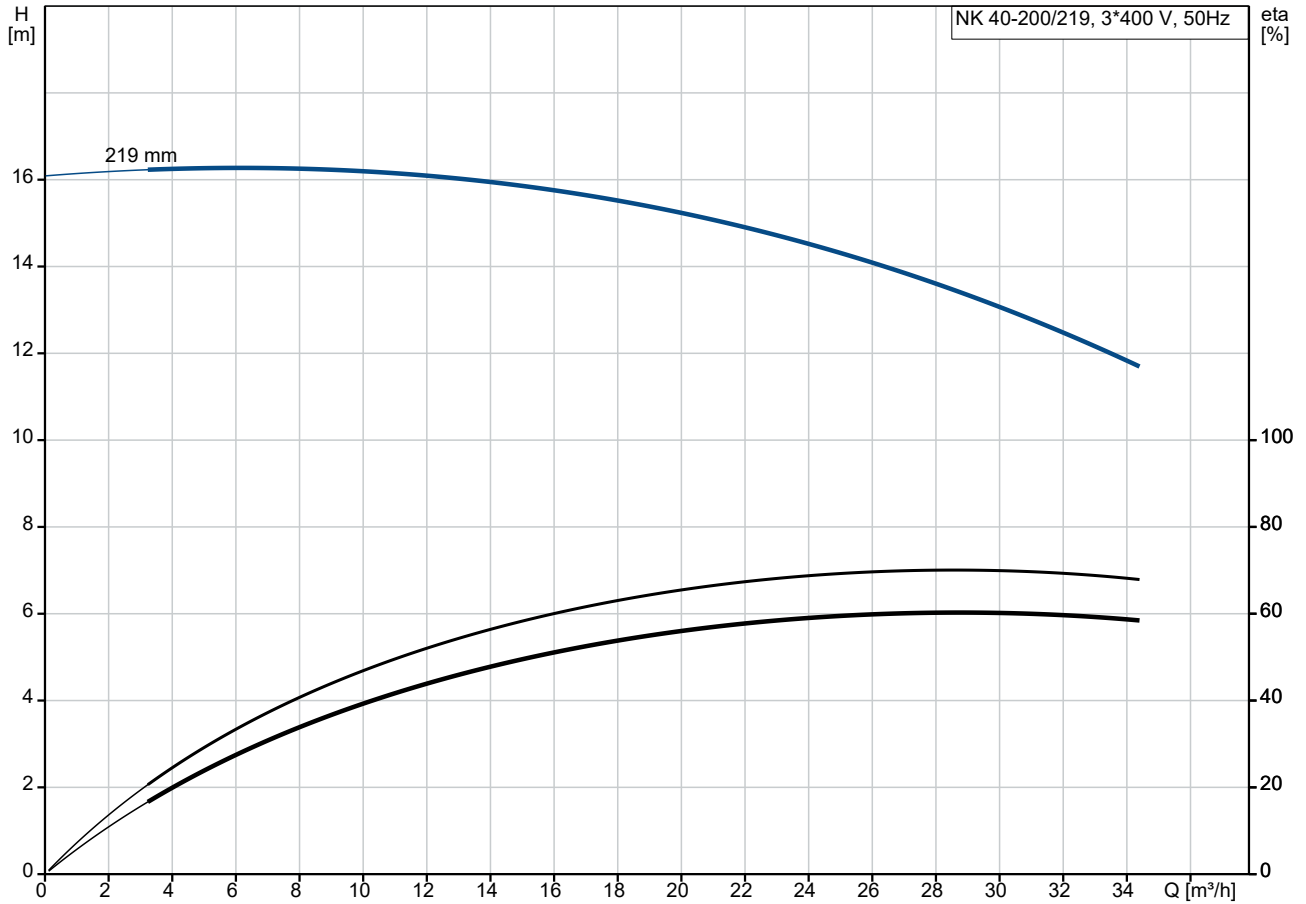
O-Ring: EPDM

Installation:

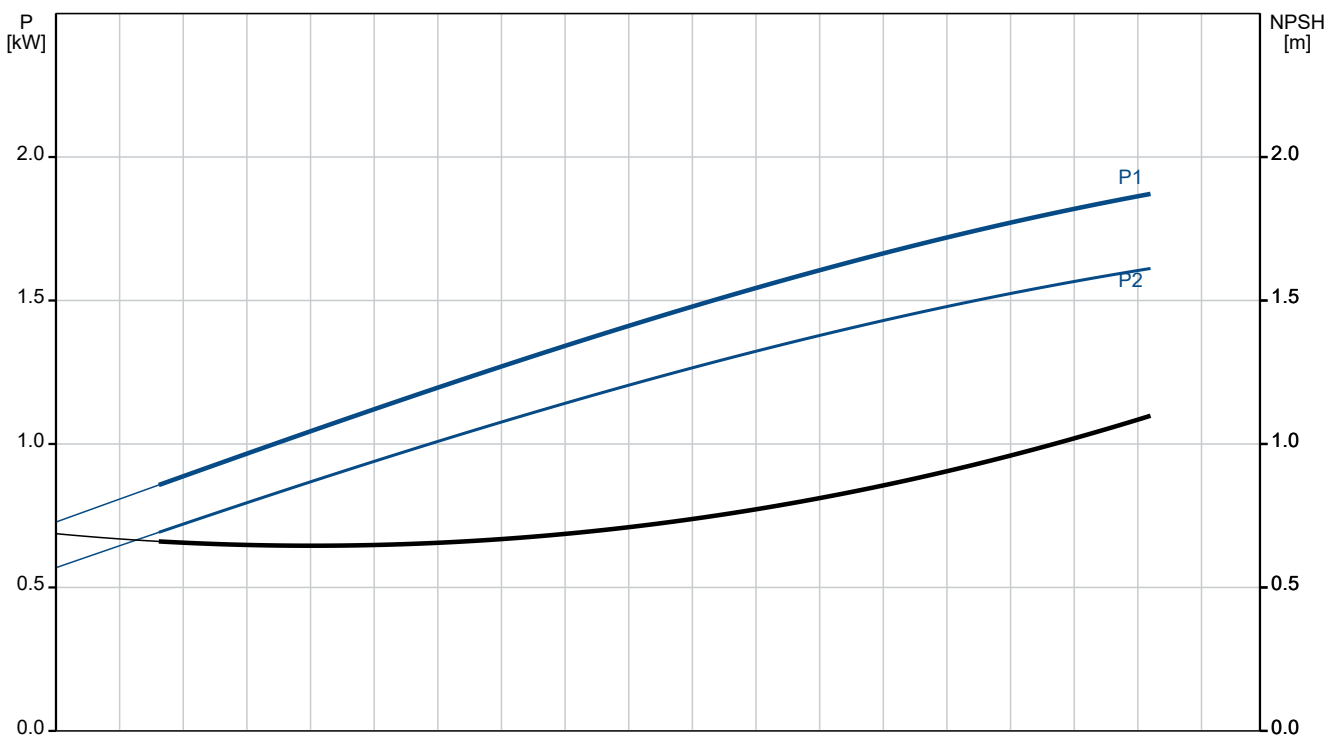
Maximale Umgebungstemperatur: 60 °C

Anz.	Beschreibung
1	<p>Max. Betriebsdruck: 16 bar</p> <p>Pipe connection standard: EN 1092-2</p> <p>Größe des Saugstutzens: DN 65</p> <p>Größe des Druckanschlusses: DN 40</p> <p>Nenndruckstufe: PN 16</p> <p>Kupplungstyp: Spacer</p> <p>Lagerschmierung: Grease</p> <p>Base frame design: C - Channel</p> <p>Elektrische Daten:</p> <p>Bauart des Motors: 100LB</p> <p>Motorbemessungsleistung P2: 2.2 kW</p> <p>Netzfrequenz: 50 Hz</p> <p>Bemessungsspannung: 3 x 380-415D V</p> <p>Bemessungsstrom: 5.35 A</p> <p>Anlaufstrom: 620-670 %</p> <p>Leistungsfaktor Cos phi: 0.77-0.70</p> <p>Nenn-Drehzahl: 1440-1450 1/min</p> <p>Wirkungsgrad: IE2 84,3%</p> <p>IE-Wirkungsgradklasse: IE2</p> <p>Motorwirkungsgrad bei Vollast: 86.4 %</p> <p>Motorwirkungsgrad bei 3/4-Last: 85.5 %</p> <p>Motorwirkungsgrad bei halber Last: 84 %</p> <p>Motorpole: 4</p> <p>Schutzart (gemäß IEC 34-5): 55 Dust/Jetting</p> <p>Wärmeklasse (IEC 85): F</p> <p>Motor - Produktnummer: 87260398</p> <p>Sonstiges:</p> <p>Mindesteffizienzindex MEI ≥: 0.70</p> <p>Nettogewicht: 126 kg</p> <p>Bruttogewicht: 166 kg</p> <p>Versandvol.: 0.674 m<sup>3</sup></p>

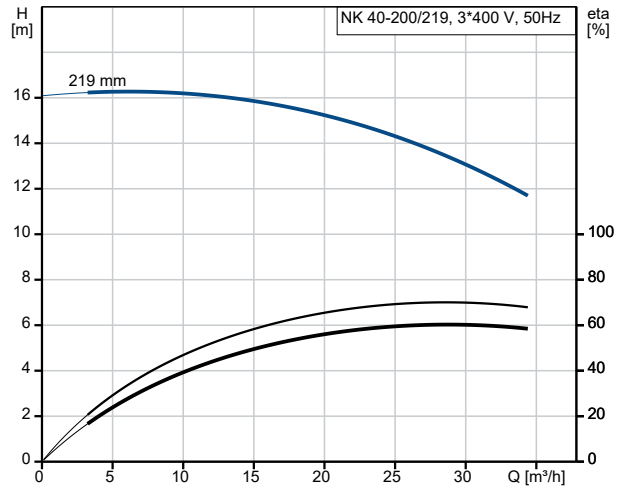
## auf Anfr. NK 40-200/219 50 Hz



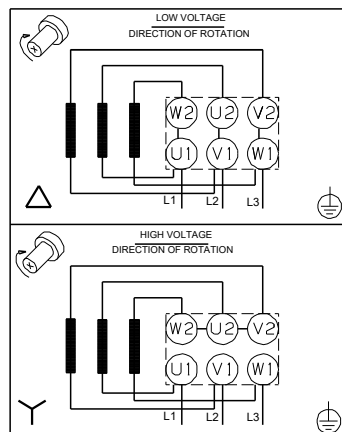
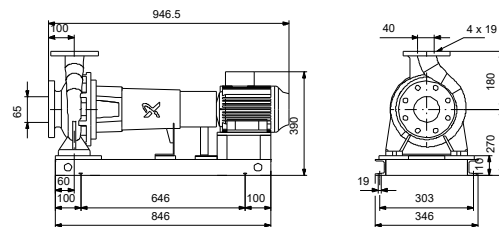
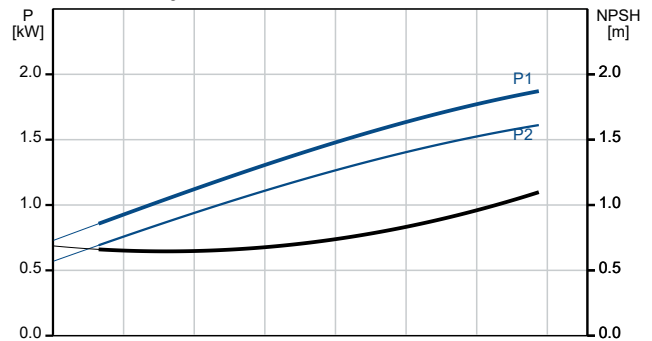
Fördermedium = Wasser  
 Medientemperatur während des Betriebes = 20 °C  
 Dichte = 998.2 kg/m³



Beschreibung	Daten
<b>Allgemeine Informationen:</b>	
Produktbezeichnung:	NK 40-200/219
Produktnummer:	auf Anfr.
EAN-Nummer:	auf Anfr.
<b>Technische Daten:</b>	
Pumpendrehzahl, auf der die Pumpendaten beruhen:	1440 1/min
Nennförderstrom:	29.2 m <sup>3</sup> /h
Nennförderhöhe:	12.6 m
Tatsächlicher Laufraddurchmesser:	219 mm
Nominal impeller diameter:	200
GLRD Anordnung:	Einfache Gleitringdichtung
Wellendurchmesser:	24 mm
GLRD Code:	BAQE
Secondary shaft seal:	None
ISO Abnahmechl.:	ISO9906:2012 3B
Code Ausführung:	A2
Lagerbauweise:	17500
<b>Werkstoffe:</b>	
Pumpengehäuse:	Grauguss
Pumpenmantel:	EN-GJL-250
Pumpengehäuse:	A48-40 B
Tragring:	Bronze (CuSn10)
Laufradwerkstoff:	Grauguss
Laufrad:	EN-GJL-200
Laufradwerkstoff gemäß ASTM:	A48-30 B
Code Material:	A
O-Ring:	EPDM
Elastomere GLRD:	E
<b>Installation:</b>	
Maximale Umgebungstemperatur:	60 °C
Max. Betriebsdruck:	16 bar
Pipe connection standard:	EN 1092-2
Größe des Saugstutzens:	DN 65
Größe des Druckanschlusses:	DN 40
Nenndruckstufe:	PN 16
Kupplungstyp:	Spacer
Spaltring(e):	W
Lagerschmierung:	Grease
Base frame design:	C - Channel
Code Anschl. Art:	F
<b>Fördermedium:</b>	
Fördermedium:	Wasser
Medientemperaturbereich:	0 .. 120 °C
Medientemperatur während des Betriebs:	20 °C
Dichte:	998.2 kg/m <sup>3</sup>
<b>Elektrische Daten:</b>	
Bauart des Motors:	100LB
Motorbemessungsleistung P2:	2.2 kW
Netzfrequenz:	50 Hz
Bemessungsspannung:	3 x 380-415D V
Bemessungsstrom:	5.35 A
Anlaufstrom:	620-670 %
Leistungsfaktor Cos phi:	0.77-0.70
Nenn-Drehzahl:	1440-1450 1/min
Wirkungsgrad:	IE2 84,3%
IE-Wirkungsgradklasse:	IE2



Fördermedium = Wasser  
 Medientemperatur während des Betriebes = 20 °C  
 Dichte = 998.2 kg/m<sup>3</sup>





Name des Unternehmens:

Angelegt von:

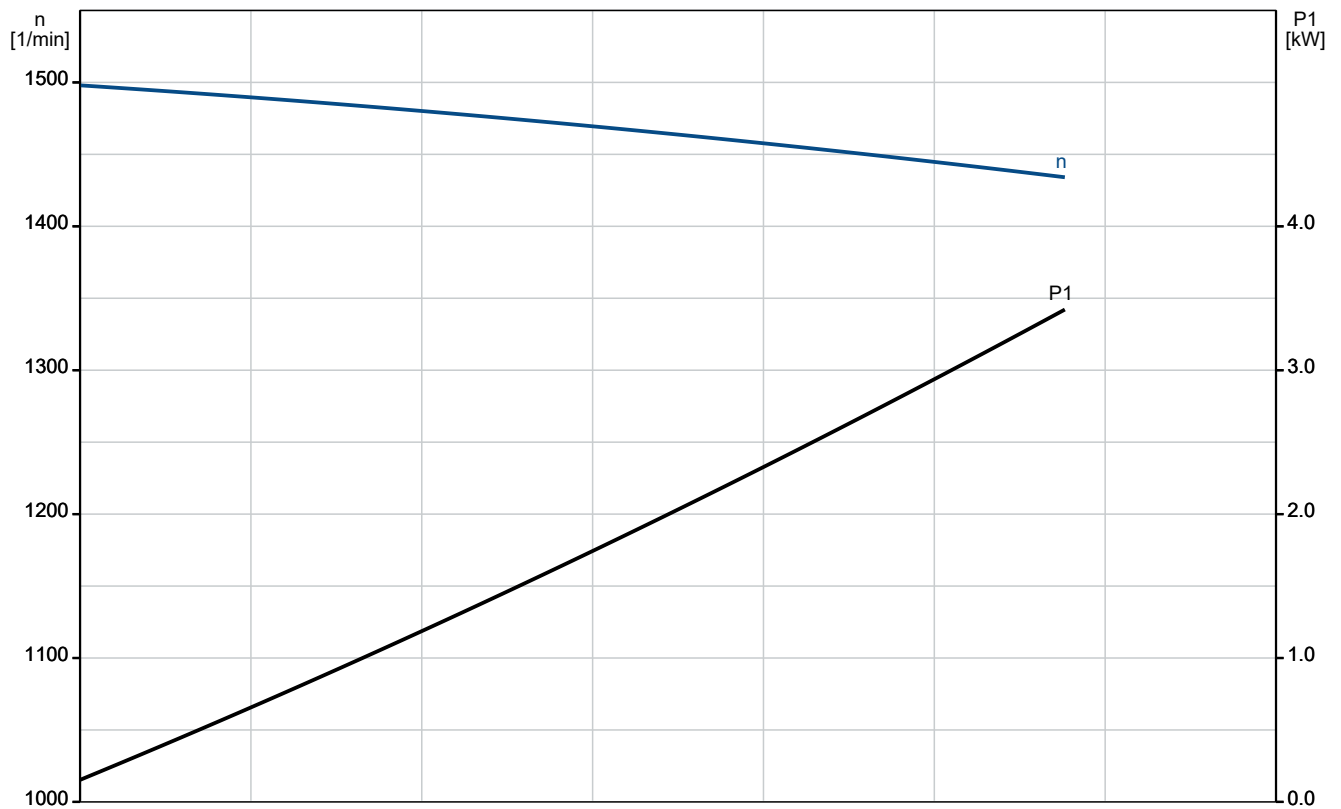
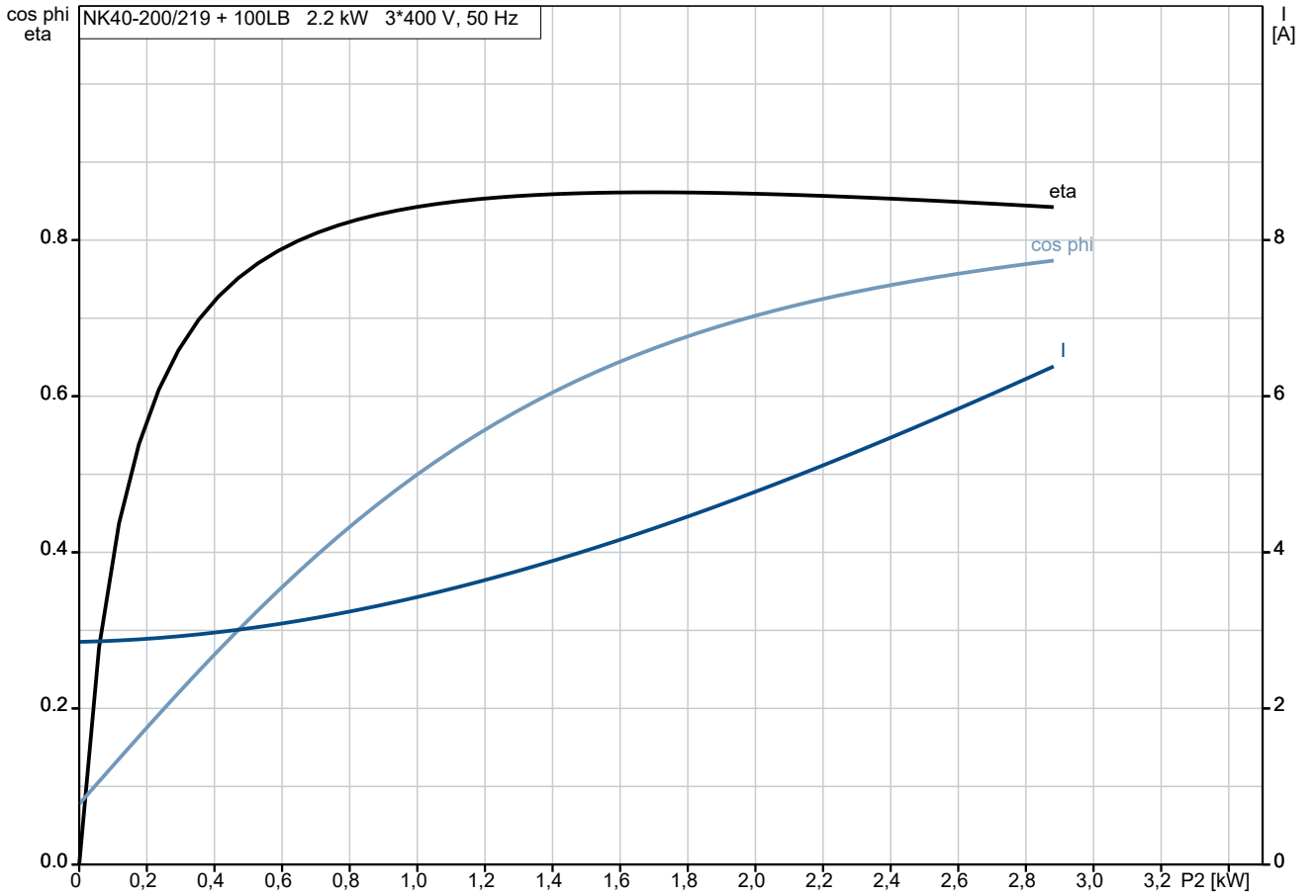
Telefon:

Datum:

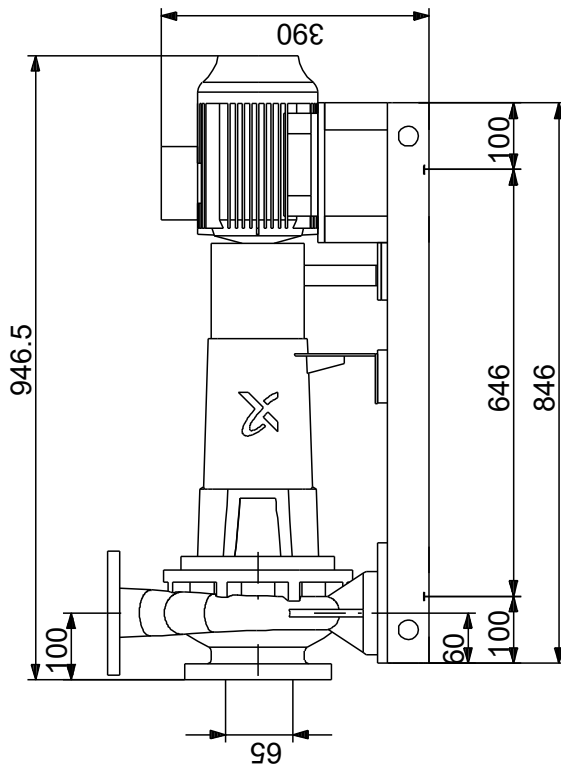
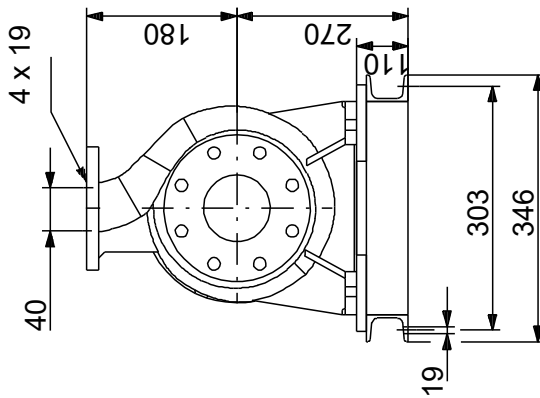
01.01.2024

Beschreibung	Daten
Motorwirkungsgrad bei Vollast:	86.4 %
Motorwirkungsgrad bei 3/4-Last:	85.5 %
Motorwirkungsgrad bei halber Last:	84 %
Motorpole:	4
Schutzart (gemäß IEC 34-5):	55 Dust/Jetting
Wärmeklasse (IEC 85):	F
eingebauter Motorschutz:	keine
Motor - Produktnummer:	87260398
<b>Sonstiges:</b>	
Mindesteffizienzindex MEI ≥:	0.70
Nettogewicht:	126 kg
Bruttogewicht:	166 kg
Versandvol.:	0.674 m <sup>3</sup>

## auf Anfr. NK 40-200/219 50 Hz



## auf Anfr. NK 40-200/219 50 Hz



Achtung! Soweit nicht anders angegeben, handelt es sich um Millimeterangaben (mm). Die vereinfachte Maßzeichnung zeigt nicht alle

## auf Anfr. NK 40-200/219 50 Hz



Hinweis: Alle Einheiten in [mm] soweit nicht anders bezeichnet.

