

**Anz. Beschreibung**1 **NK 50-250/221**

Hinweis! Abbildung kann vom Produkt abweichen.

Produktnr.: auf Anfr.

Normalsaugende, einstufige Kreiselpumpe mit Spiralgehäuse, mit axialem Saugstutzen, radialem Druckstutzen und waagerechter Welle.

**Technische Daten:**

Pumpendrehzahl, auf der die Pumpendaten beruhen: 1440 1/min  
Nennförderstrom: 35.2 m<sup>3</sup>/h  
Nennförderhöhe: 13.7 m  
Tatsächlicher Laufraddurchmesser: 221 mm  
Nominal impeller diameter: 250  
GLRD Anordnung: Einfache Gleitringdichtung  
GLRD Code: GQQE  
Lagerbauweise: 17500

**Fördermedium:**

Fördermedium: Wasser  
Medientemperaturbereich: -25 .. 90 °C  
Medientemperatur während des Betriebs: 20 °C  
Dichte: 998.2 kg/m<sup>3</sup>

**Elektrische Daten:**

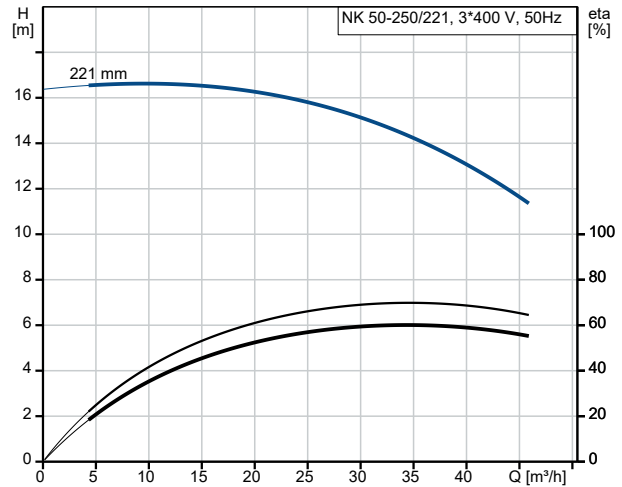
Bauart des Motors: 100LB  
Motorbemessungsleistung P2: 2.2 kW  
Netzfrequenz: 50 Hz  
Bemessungsspannung: 3 x 380-415D V  
Bemessungsstrom: 5.35 A  
Anlaufstrom: 620-670 %  
Leistungsfaktor Cos phi: 0.77-0.70  
Nenn-Drehzahl: 1440-1450 1/min  
Motorwirkungsgrad bei Vollast: 86.4 %  
Motorwirkungsgrad bei 3/4-Last: 85.5 %  
Motorwirkungsgrad bei halber Last: 84 %  
Motorpole: 4  
Schutzart (gemäß IEC 34-5): IP55  
Wärmeklasse (IEC 85): F  
Motor - Produktnummer: 87260398

**Installation:**

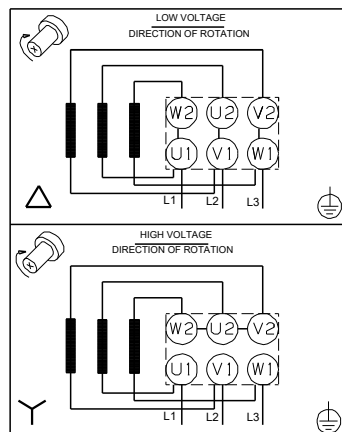
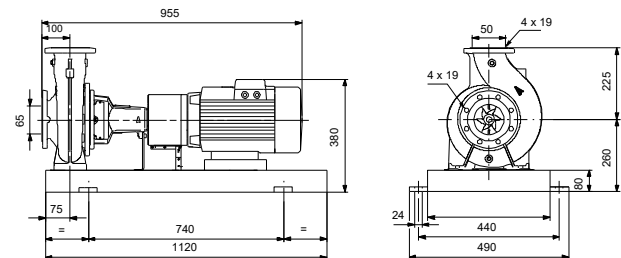
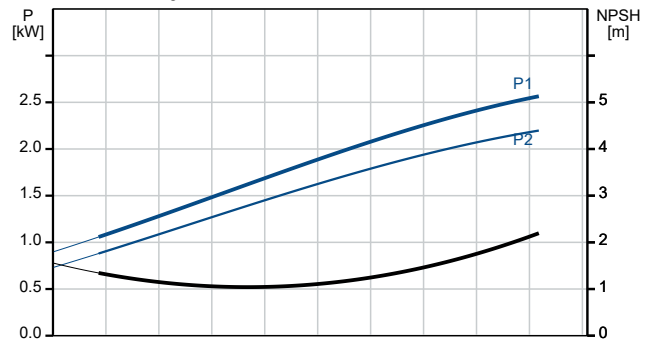
Maximale Umgebungstemperatur: 60 °C  
Max. Betriebsdruck: 16 bar  
Pipe connection standard: EN  
Größe des Saugstutzens: DN 65  
Größe des Druckanschlusses: DN 50

Anz.	Beschreibung
1	<p>Nenndruckstufe: PN16            Kupplungstyp: Spacer            Lagerschmierung: Grease</p> <p>Werkstoffe:</p> <p>Pumpengehäuse: Grauguss            Pumpenmantel: EN-GJL-250            Pumpengehäuse: A48-40 B            Laufradwerkstoff: Grauguss            Laufrad: EN-GJL-200            Laufradwerkstoff gemäß ASTM: A48-30 B</p> <p>Sonstiges:</p> <p>Nettogewicht: 146 kg            Bruttogewicht: 147 kg</p>

Beschreibung	Daten
<b>Allgemeine Informationen:</b>	
Produktbezeichnung:	NK 50-250/221
Produktnummer:	auf Anfr.
EAN-Nummer:	auf Anfr.
<b>Technische Daten:</b>	
Pumpendrehzahl, auf der die Pumpendaten beruhen:	1440 1/min
Nennförderstrom:	35.2 m <sup>3</sup> /h
Nennförderhöhe:	13.7 m
Tatsächlicher Laufraddurchmesser:	221 mm
Nominal impeller diameter:	250
GLRD Anordnung:	Einfache Gleitringdichtung
Wellendurchmesser:	24 mm
GLRD Code:	GQQE
Lagerbauweise:	17500
<b>Werkstoffe:</b>	
Pumpengehäuse:	Grauguss
Pumpenmantel:	EN-GJL-250
Pumpengehäuse:	A48-40 B
Laufwerkstoff:	Grauguss
Laufwerkstoff:	EN-GJL-200
Laufwerkstoff gemäß ASTM:	A48-30 B
Code Material:	A
<b>Installation:</b>	
Maximale Umgebungstemperatur:	60 °C
Max. Betriebsdruck:	16 bar
Pipe connection standard:	EN
Größe des Saugstutzens:	DN 65
Größe des Druckanschlusses:	DN 50
Nenndruckstufe:	PN16
Kupplungstyp:	Spacer
Spaltring(e):	W
Lagerschmierung:	Grease
<b>Fördermedium:</b>	
Fördermedium:	Wasser
Medientemperaturbereich:	-25 .. 90 °C
Medientemperatur während des Betriebs:	20 °C
Dichte:	998.2 kg/m <sup>3</sup>
<b>Elektrische Daten:</b>	
Bauart des Motors:	100LB
Motorbemessungsleistung P2:	2.2 kW
Netzfrequenz:	50 Hz
Bemessungsspannung:	3 x 380-415D V
Bemessungsstrom:	5.35 A
Anlaufstrom:	620-670 %
Leistungsfaktor Cos phi:	0.77-0.70
Nenn-Drehzahl:	1440-1450 1/min
Motorwirkungsgrad bei Vollast:	86.4 %
Motorwirkungsgrad bei 3/4-Last:	85.5 %
Motorwirkungsgrad bei halber Last:	84 %
Motorpole:	4
Schutzart (gemäß IEC 34-5):	IP55
Wärmeklasse (IEC 85):	F
eingebauter Motorschutz:	keine
Motor - Produktnummer:	87260398
<b>Sonstiges:</b>	
Nettogewicht:	146 kg



Fördermedium = Wasser  
 Medientemperatur während des Betriebes = 20 °C  
 Dichte = 998.2 kg/m<sup>3</sup>





Name des Unternehmens:

Angelegt von:

Telefon:

Datum:

02.01.2024

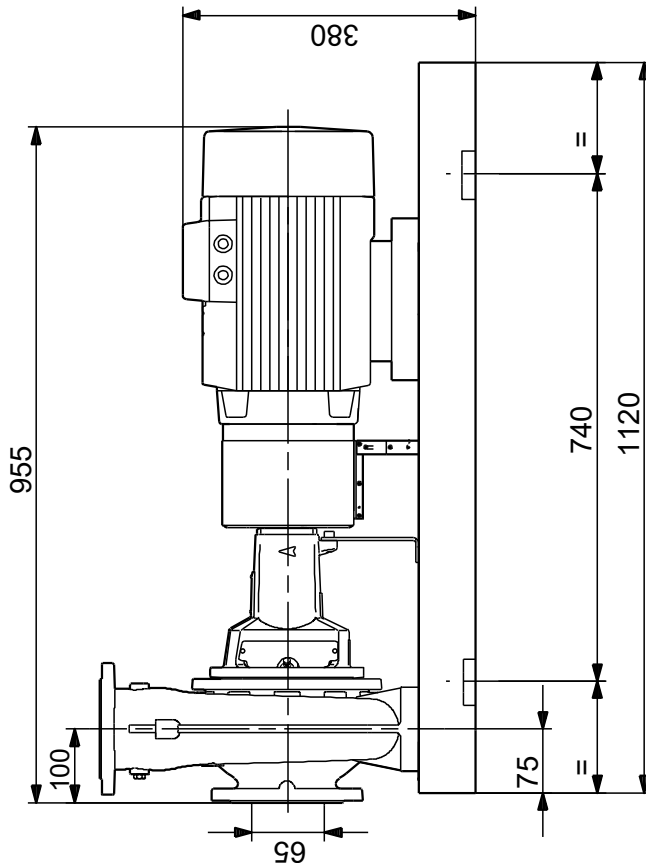
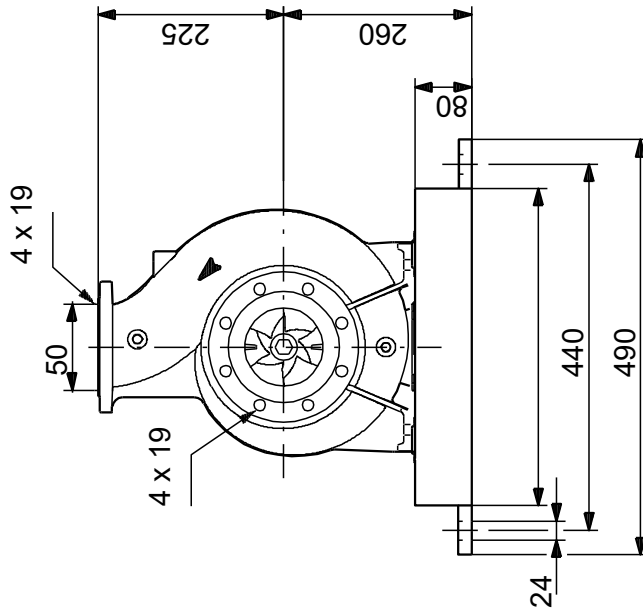
**Beschreibung**

**Daten**

Bruttogewicht:

147 kg

## auf Anfr. NK 50-250/221 50 Hz



Achtung! Soweit nicht anders angegeben, handelt es sich um Millimeterangaben (mm). Die vereinfachte Maßzeichnung zeigt nicht alle

