

Anz. Beschreibung1 **NKE 40-200/219**

Hinweis! Abbildung kann vom Produkt abweichen.

Produktnr.: auf Anfr.

Normalsaugende, einstufige Kreiselpumpe mit Spiralgehäuse, mit axialem Saugstutzen, radialem Druckstutzen und waagerechter Welle.

Technische Daten:

Pumpendrehzahl, auf der die Pumpendaten beruhen: 1400 1/min

Nennförderstrom: 28.4 m³/h

Nennförderhöhe: 11.9 m

Tatsächlicher Laufraddurchmesser: 219 mm

Nominal impeller diameter: 200

GLRD Anordnung: Einfache Gleitringdichtung

GLRD Code: GQQE

Lagerbauweise: 17500

Fördermedium:

Fördermedium: Wasser

Medientemperaturbereich: -25 .. 90 °C

Medientemperatur während des Betriebs: 20 °C

Dichte: 998.2 kg/m³

Elektrische Daten:

Bauart des Motors: 100LB

Motorbemessungsleistung P2: 2.2 kW

Netzfrequenz: 50 Hz

Bemessungsspannung: 3 x 380-480 V

Bemessungsstrom: 4.60-3.80 A

Leistungsfaktor Cos phi: 0.94-0.90

Nenn-Drehzahl: 180-1740 1/min

IE-Wirkungsgradklasse: IE2

Motorwirkungsgrad bei Vollast: 84.3 %

Motorpole: 4

Schutzart (gemäß IEC 34-5): IP55

Wärmeklasse (IEC 85): F

Motor - Produktnummer: 87761026

Installation:

Maximale Umgebungstemperatur: 40 °C

Max. Betriebsdruck: 16 bar

Pipe connection standard: EN 1092-2

Größe des Saugstutzens: DN 65

Größe des Druckanschlusses: DN 40

Nenndruckstufe: PN16

Kupplungstyp: Spacer



Name des Unternehmens:

Angelegt von:

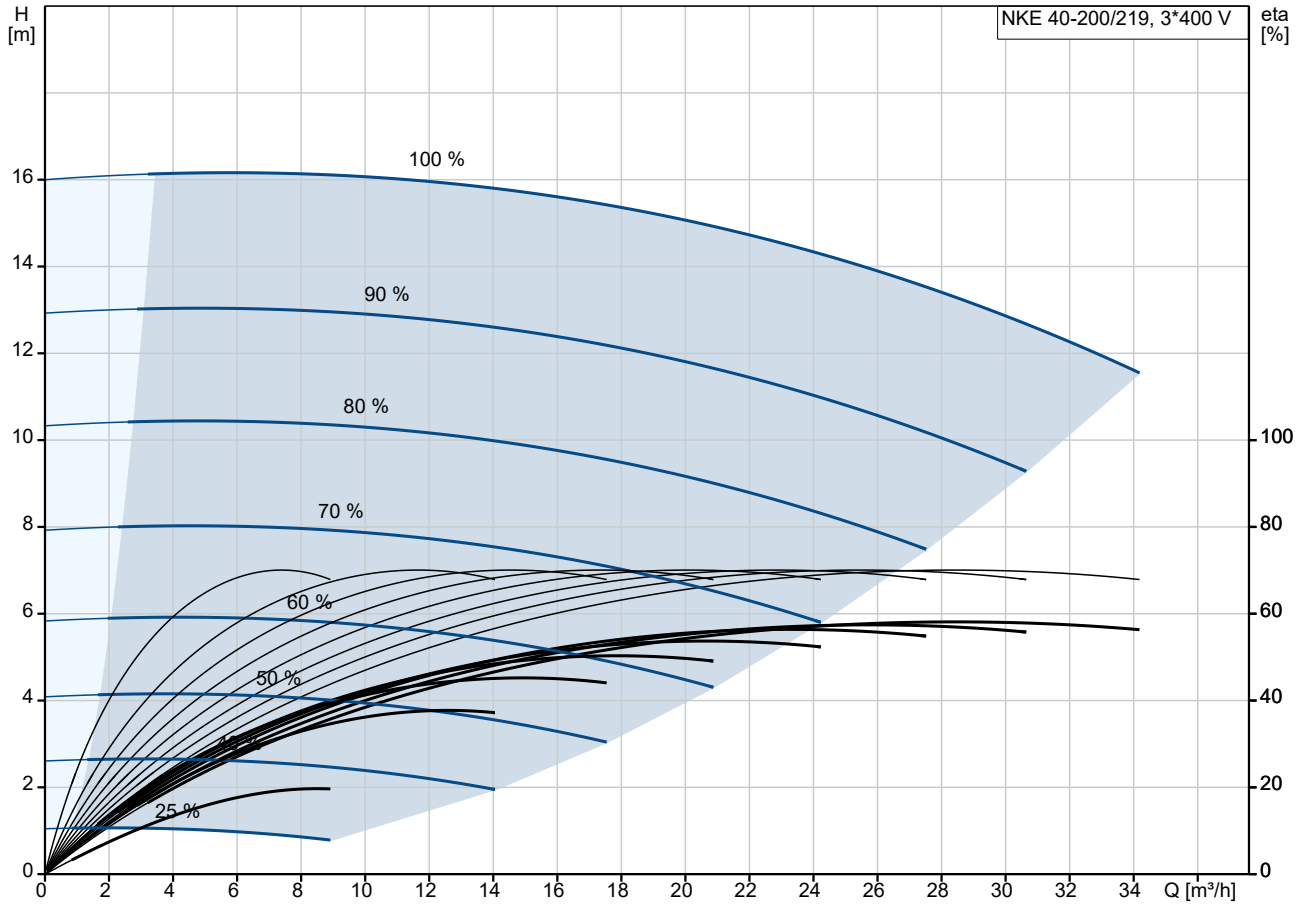
Telefon:

Datum:

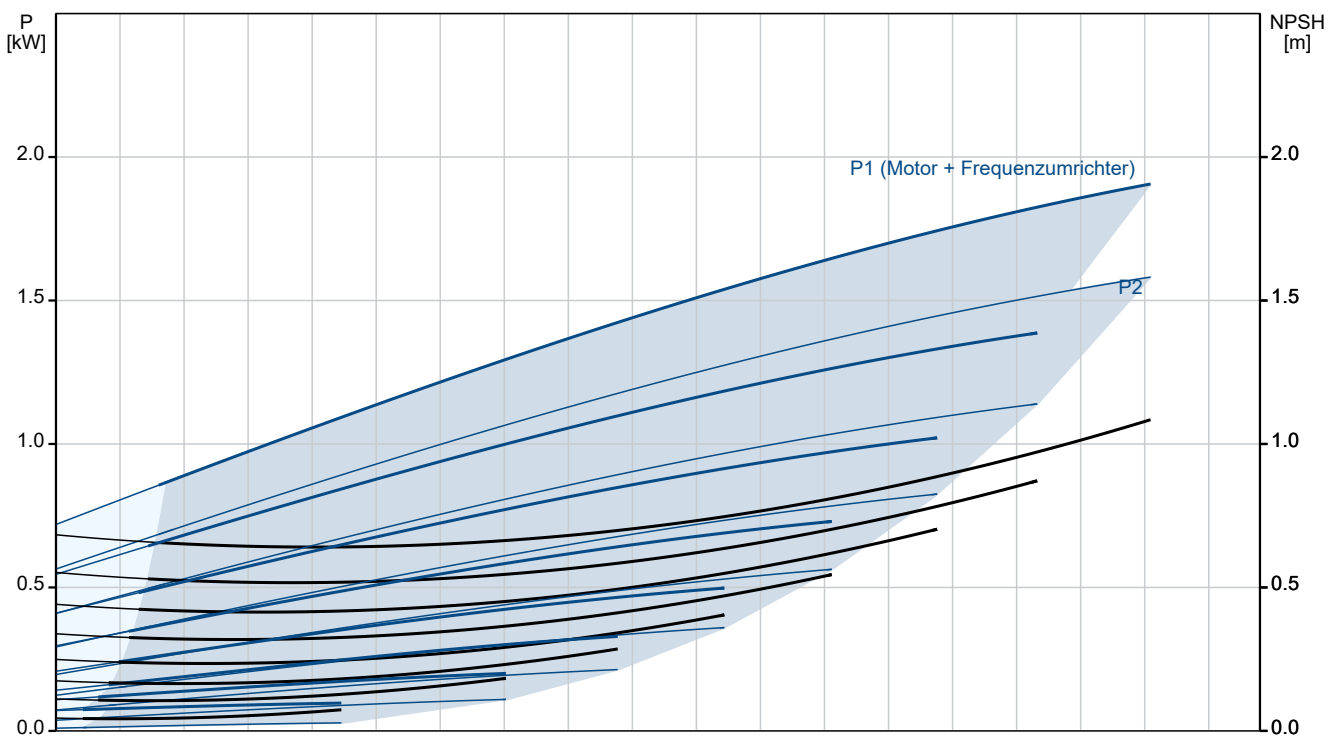
03.01.2024

Anz.	Beschreibung
1	Werkstoffe: Laufradwerkstoff: Grauguss Sonstiges: Nettogewicht: 135 kg Bruttogewicht: 139 kg

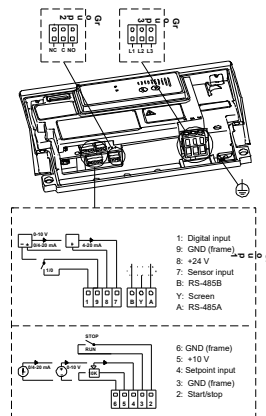
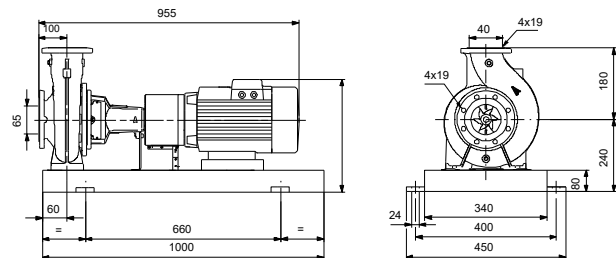
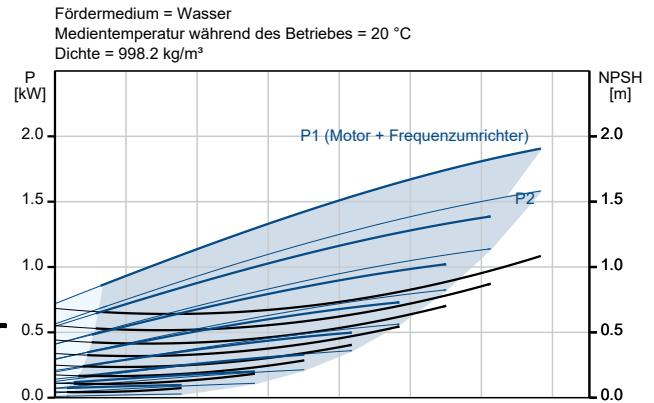
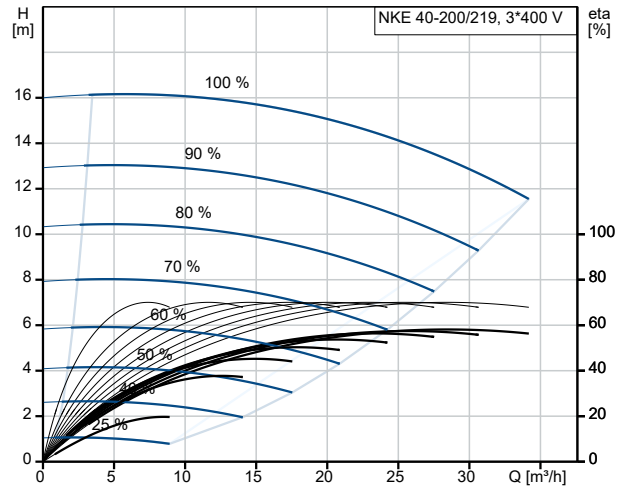
auf Anfr. NKE 40-200/219 50 Hz



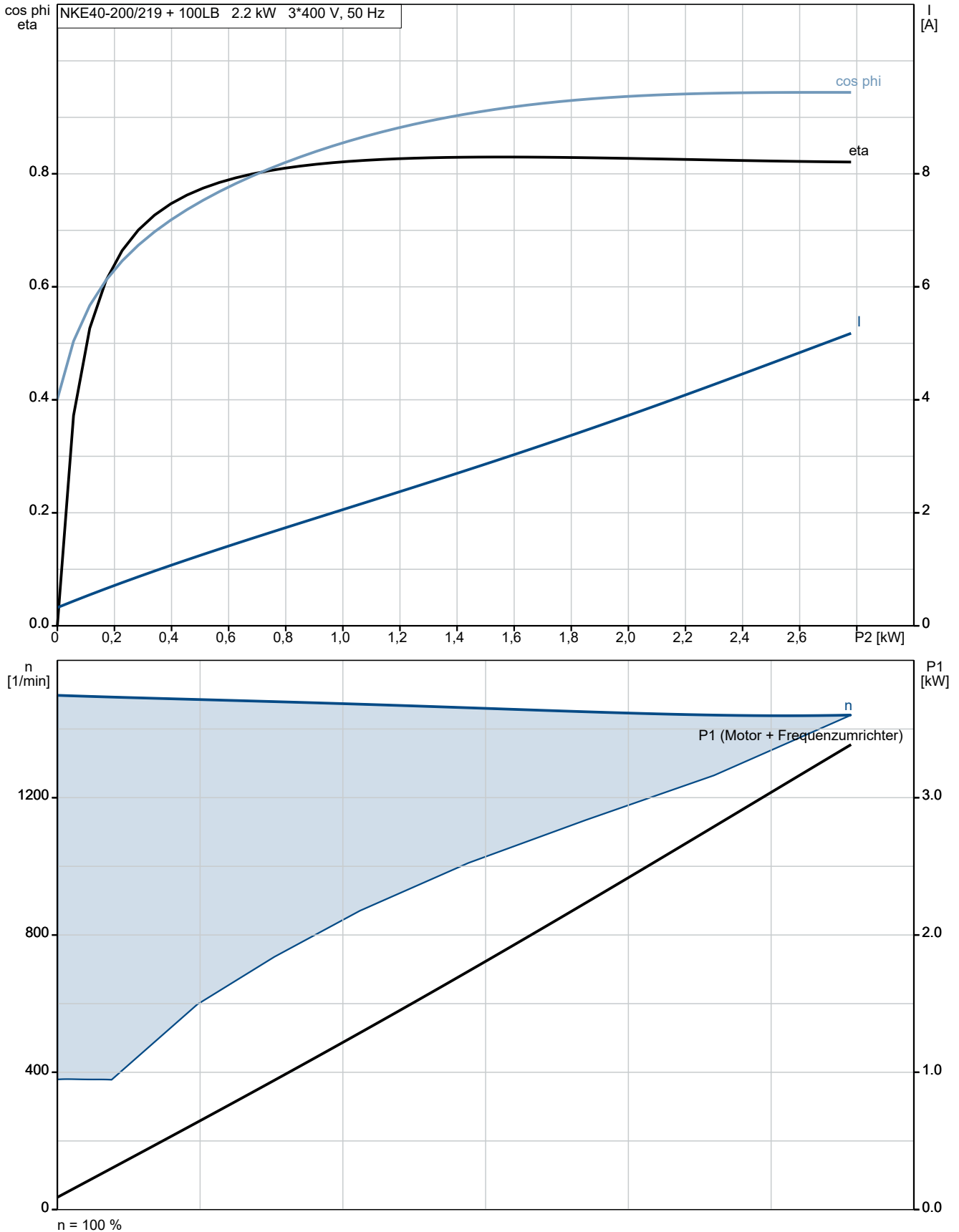
Fördermedium = Wasser
Medientemperatur während des Betriebes = 20 °C
Dichte = 998.2 kg/m³



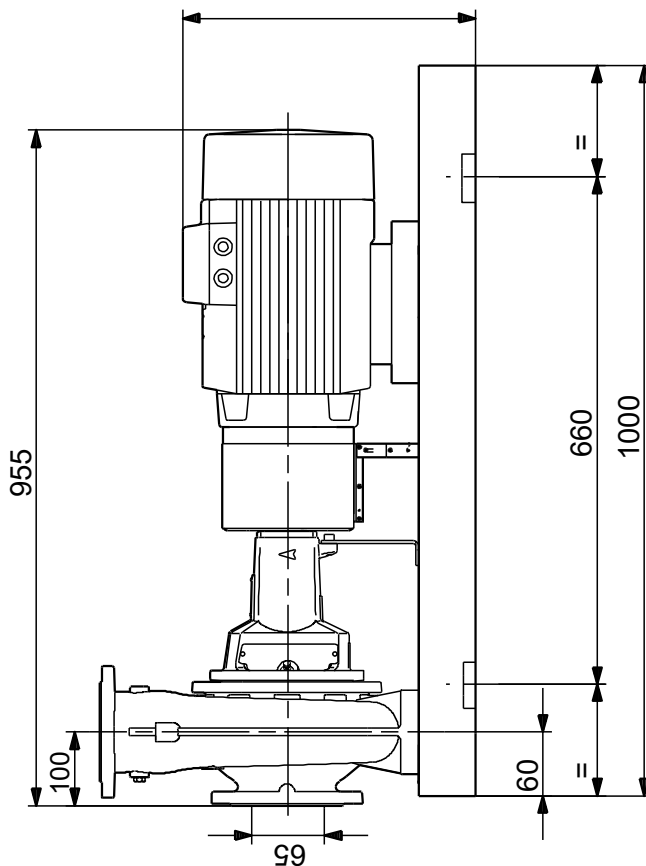
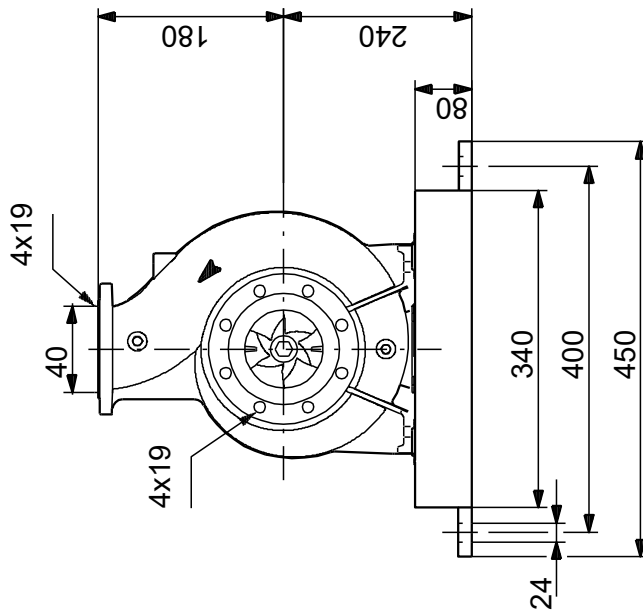
Beschreibung	Daten
Allgemeine Informationen:	
Produktbezeichnung:	NKE 40-200/219
Produktnummer:	auf Anfr.
EAN-Nummer:	auf Anfr.
Technische Daten:	
Pumpendrehzahl, auf der die Pumpendaten beruhen:	1400 1/min
Nennförderstrom:	28.4 m ³ /h
Nennförderhöhe:	11.9 m
Tatsächlicher Laufraddurchmesser:	219 mm
Nominal impeller diameter:	200
GLRD Anordnung:	Einfache Gleitringdichtung
Wellendurchmesser:	1 mm
GLRD Code:	GQQE
Lagerbauweise:	17500
Werkstoffe:	
Laufwerkstoff:	Grauguss
Code Material:	A
Installation:	
Maximale Umgebungstemperatur:	40 °C
Max. Betriebsdruck:	16 bar
Pipe connection standard:	EN 1092-2
Größe des Saugstutzens:	DN 65
Größe des Druckanschlusses:	DN 40
Nenndruckstufe:	PN16
Kupplungstyp:	Spacer
Spaltring(e):	W
Fördermedium:	
Fördermedium:	Wasser
Medientemperaturbereich:	-25 .. 90 °C
Medientemperatur während des Betriebs:	20 °C
Dichte:	998.2 kg/m ³
Elektrische Daten:	
Bauart des Motors:	100LB
Motorbemessungsleistung P2:	2.2 kW
Netzfrequenz:	50 Hz
Bemessungsspannung:	3 x 380-480 V
Bemessungsstrom:	4.60-3.80 A
Leistungsfaktor Cos phi:	0.94-0.90
Nenn-Drehzahl:	180-1740 1/min
IE-Wirkungsgradklasse:	IE2
Motorwirkungsgrad bei Vollast:	84.3 %
Motorpole:	4
Schutzart (gemäß IEC 34-5):	IP55
Wärmeklasse (IEC 85):	F
eingebauter Motorschutz:	Ja
Motor - Produktnummer:	87761026
Sonstiges:	
Nettogewicht:	135 kg
Bruttogewicht:	139 kg



auf Anfr. NKE 40-200/219 50 Hz

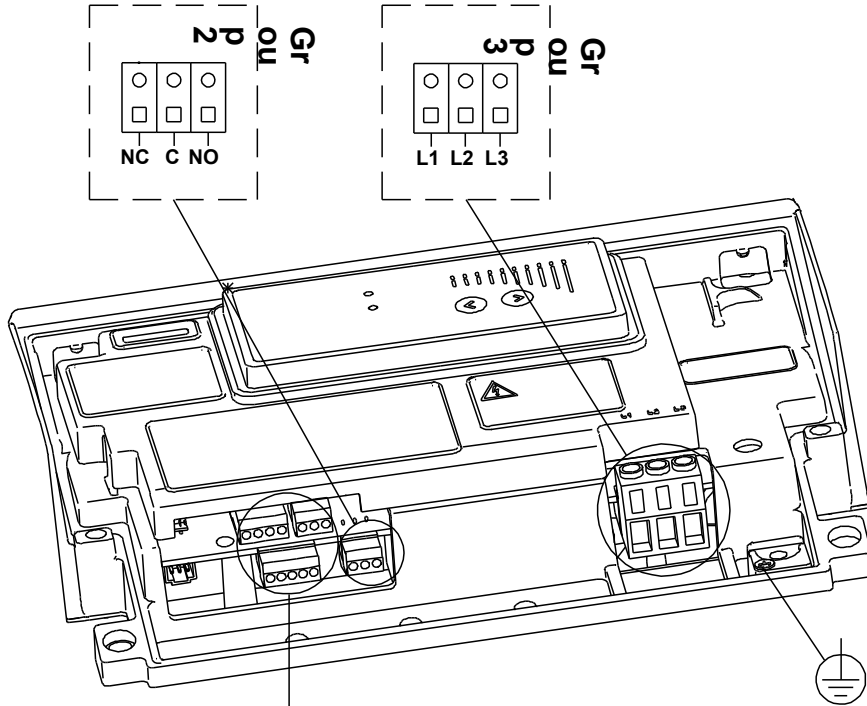


auf Anfr. NKE 40-200/219 50 Hz



Achtung! Soweit nicht anders angegeben, handelt es sich um Millimeterangaben (mm). Die vereinfachte Maßzeichnung zeigt nicht alle

auf Anfr. NKE 40-200/219 50 Hz



Hinweis: Alle Einheiten in [mm] soweit nicht anders bezeichnet.

