

Anz. Beschreibung

1 NKE 150-200/210-160



Hinweis! Abbildung kann vom Produkt abweichen.

Produktnr.: auf Anfr.

Normalsaugende, einstufige Kreiselpumpe mit Spiralgehäuse, mit axialem Saugstutzen, radialem Druckstutzen und waagerechter Welle.

Technische Daten:

Pumpendrehzahl, auf der die Pumpendaten beruhen: 1460 1/min

Nennförderstrom: 346.5 m³/h

Nennförderhöhe: 6 m

Tatsächlicher Laufraddurchmesser: 210-160 mm

Nominal impeller diameter: 200

GLRD Anordnung: Einfache Gleitringdichtung

GLRD Code: GQQE

Lagerbauweise: 17500

Fördermedium:

Medientemperaturbereich: -25 .. 90 °C

Installation:

Maximale Umgebungstemperatur: 40 °C

Max. Betriebsdruck: 10 bar

Größe des Saugstutzens: DN 200

Größe des Druckanschlusses: DN 150

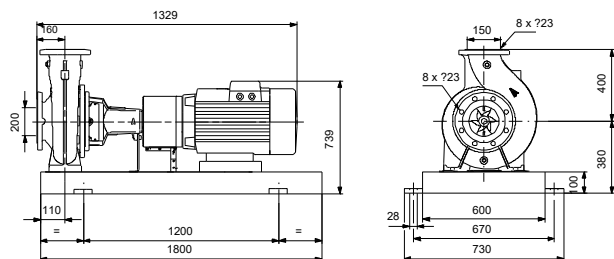
Nenndruckstufe: PN10

Sonstiges:

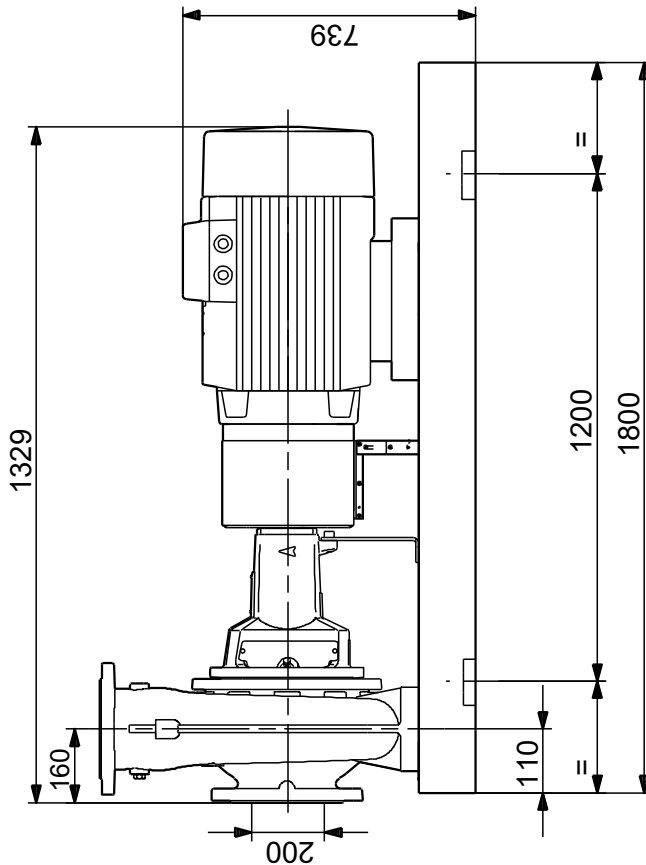
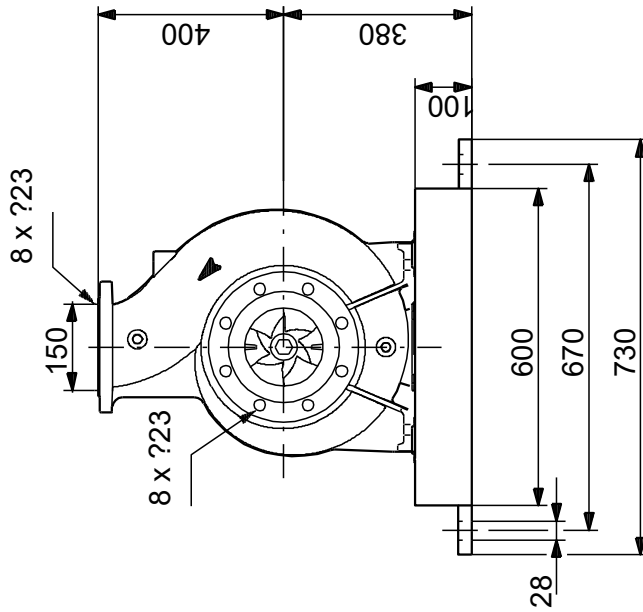
Nettogewicht: 461 kg

Bruttogewicht: 561 kg

Beschreibung	Daten
Allgemeine Informationen:	
Produktbezeichnung:	NKE 150-200/210-160
Produktnummer:	auf Anfr.
EAN-Nummer:	auf Anfr.
Technische Daten:	
Pumpendrehzahl, auf der die Pumpendaten beruhen:	1460 1/min
Nennförderstrom:	346.5 m ³ /h
Nennförderhöhe:	6 m
Tatsächlicher Laufraddurchmesser:	210-160 mm
Nominal impeller diameter:	200
GLRD Anordnung:	Einfache Gleitringdichtung
GLRD Code:	GQQE
Lagerbauweise:	17500
Werkstoffe:	
Code Material:	A
Installation:	
Maximale Umgebungstemperatur:	40 °C
Max. Betriebsdruck:	10 bar
Größe des Saugstutzens:	DN 200
Größe des Druckanschlusses:	DN 150
Nenndruckstufe:	PN10
Fördermedium:	
Medientemperaturbereich:	-25 .. 90 °C
Sonstiges:	
Nettogewicht:	461 kg
Bruttogewicht:	561 kg



auf Anfr. NKE 150-200/210-160 50 Hz



Achtung! Soweit nicht anders angegeben, handelt es sich um Millimeterangaben (mm). Die vereinfachte Maßzeichnung zeigt nicht alle

