

Anz.	Beschreibung
------	--------------

1	PS.R.10.20. D.GC.PE.63.S.AP12
---	-------------------------------



Hinweis! Abbildung kann vom Produkt abweichen.

Produktnr.: auf Anfr.

Grundfos Pumping Station for collection and transfer of drain water, surface water, effluent and sewage.
Main applications:

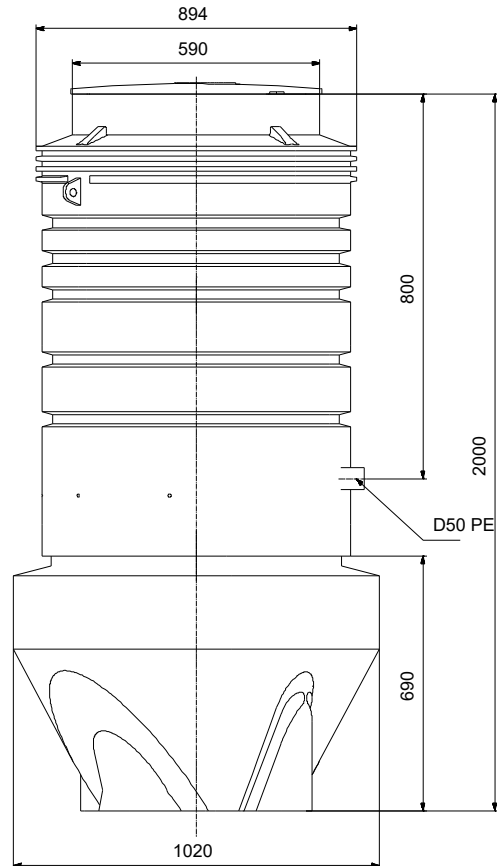
Wastewater transport from:

- Single and multifamily houses
- Industries
- Institutions
- Hotels
- Office buildings

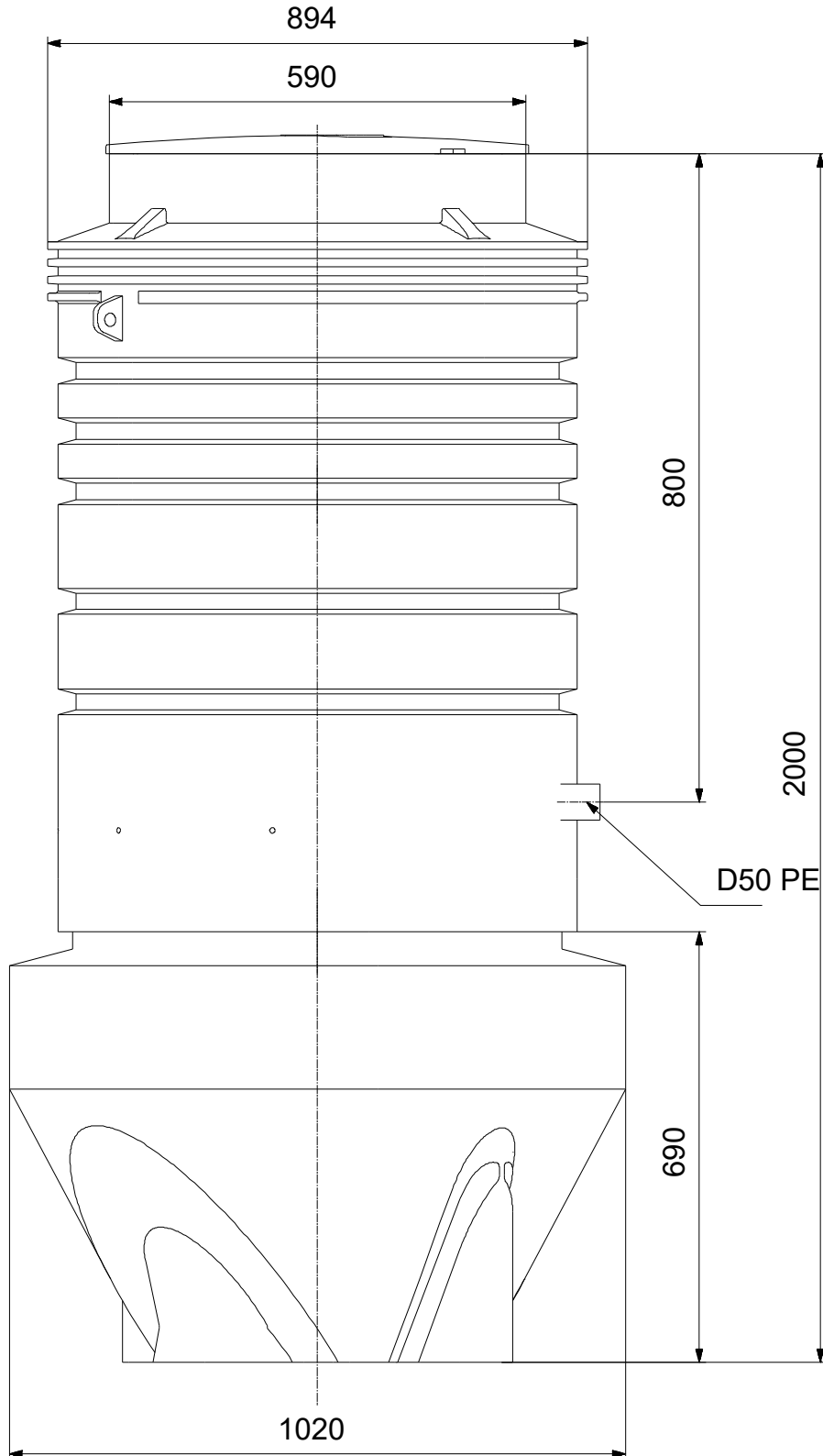
Features

- Easy installation in inaccessible places.
Prefabricated with pipes, valves and coupling types for Grundfos pumps and level sensors.
The extended sump design provides buoyancy prevention.
Inlet, cable entry and ventilation can be mounted as required during installation.
Easy access to valves.
Lockable polyethylene cover.
Wide range of pumps and controls for all needs.

Beschreibung	Daten
Allgemeine Informationen:	
Produktbezeichnung:	PS.R.10.20.D.GC.PE.63.S.AP12
Produktnummer:	auf Anfr.
EAN-Nummer:	auf Anfr.
Technische Daten:	
Ausgelegt für Anzahl der Pumpen:	2
Pump connection:	Rp 2
Ventilkammer:	nein
Number of closing valves:	1
Number of non-return valves:	2
Isolierung:	nein
Rohrkonstruktion:	Syphon
Zusatzanschluss:	Branch socket connection Kein Stopfen
Siebkorb:	Nein
Prallplatte:	Nein
Schutzgitter:	Nein
Kette:	Ja
Chain cert.:	Chain certificate Keine Option
Maximale Förderlast [kW]:	0 kW
Werkstoffe:	
Werkstoff des Schachts:	PE (Polyethylen)
Werkstoff der Abdeckung:	PE (Polyethylen)
Werkstoff des Rohrsystems:	PE (Polyethylen)
Safety grid mat:	Safety grid material Keine Option
Werkstoff der Kette:	Edelstahl
Installation:	
Ölwannenvolumen:	0.42 m³
Pit diameter:	1000/800 mm
Inst. Typ:	Freistehende Nassaufstellung
Schachttiefe:	2000 mm
Konstruktion der Abdeckung:	Flachdeckel
Cover load:	Nicht befahrbar
Sonstiges:	
geeignet für:	AP12.50
Nettogewicht:	174 kg
Bruttogewicht:	174 kg
Herkunftsland:	DK
Zolltarif Nr.:	84139100



auf Anfr. PS.R.10.20.D.GC.PE.63.S.AP12



Achtung! Soweit nicht anders angegeben, handelt es sich um Millimeterangaben (mm). Die vereinfachte Maßzeichnung zeigt nicht alle

