

# Vorgabedaten

|                        |                  |              |
|------------------------|------------------|--------------|
| PROJEKT:               | UNIT TAG:        | MENGE:       |
| ANSPRECHPARTNER: _____ | SERVICELEISTUNG: | DATUM: _____ |
| INGENIEUR/TECHNIKER:   | VORGEGEBEN VON:  | DATUM:       |
| AUFTRAGNEHMER:         | GENEHMIGT VON:   | DATUM:       |
|                        | BESTELLNUMMER:   | DATUM:       |

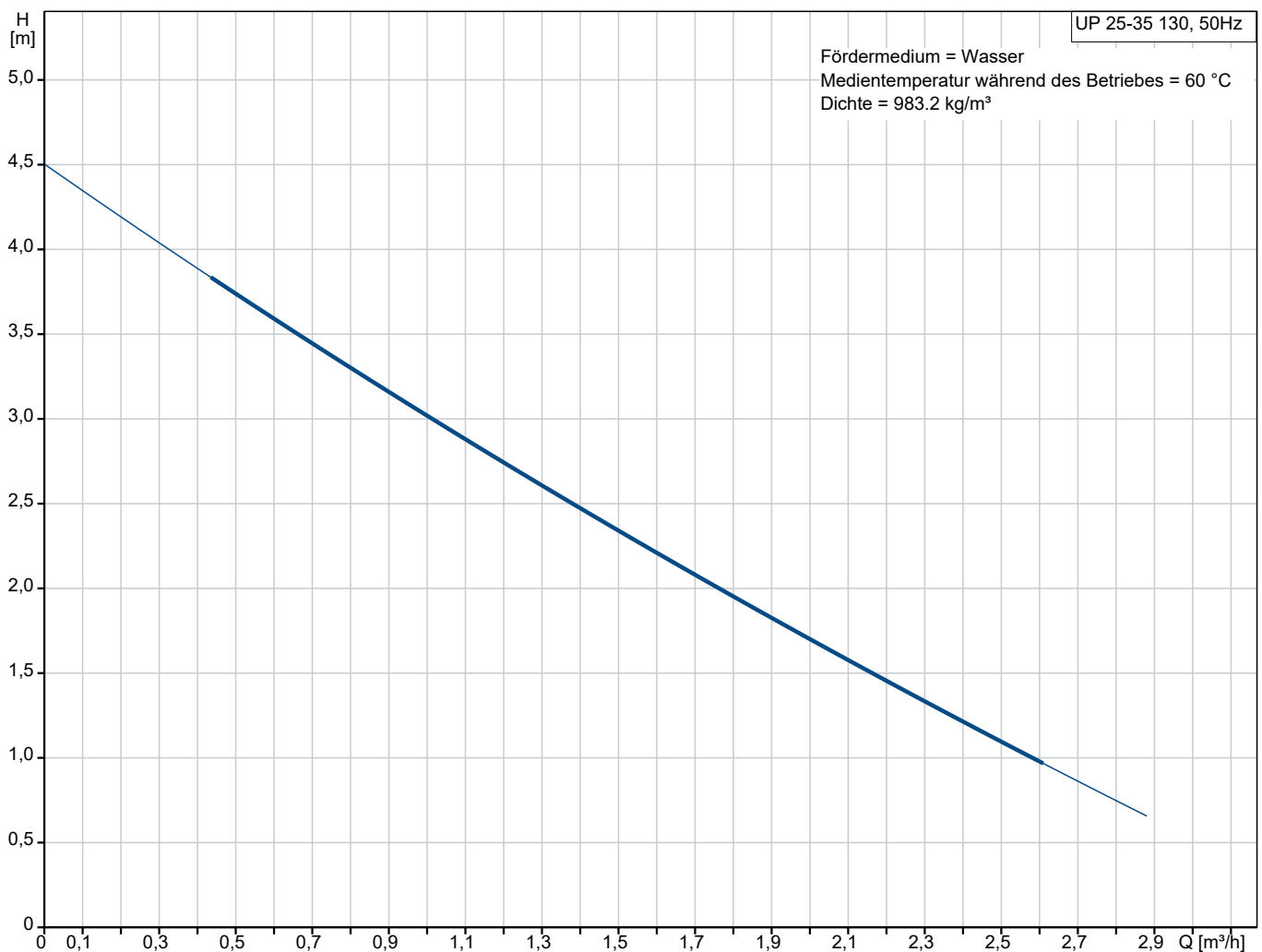
## UP 25-35 130



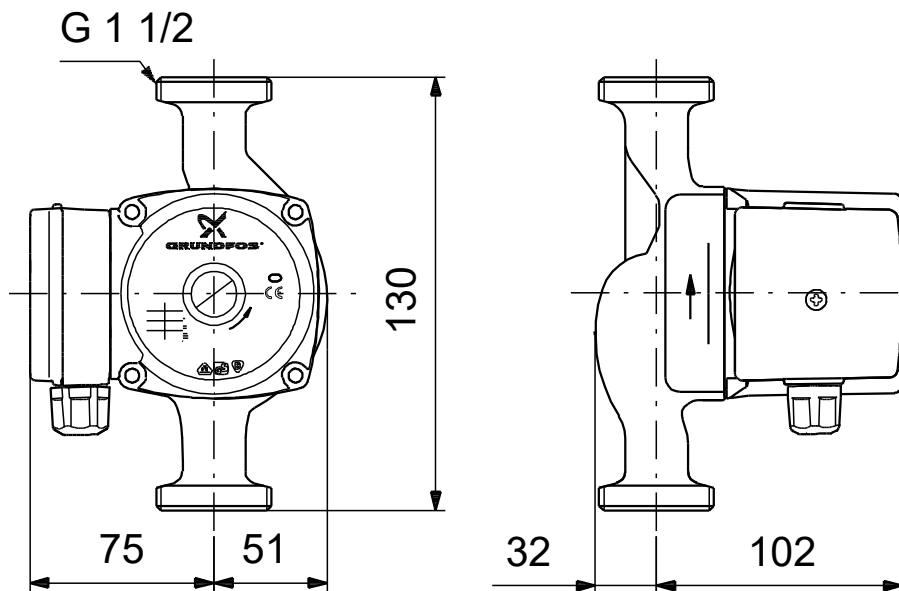
### Umwälzpumpen

Hinweis! Abbildung kann vom Produkt abweichen.

| Servicebedingungen     | Pumpendaten              | Motordaten                              |
|------------------------|--------------------------|---|
| Fördermedium: Wasser   | Produktnummer: auf Anfr. | Netzfrequenz: 50 Hz                     |
| Temperatur: 60 °C      |                          | Schutzart: IP42                         |
| Relative Dichte: 0.985 |                          | Übertemperaturschutz: Impedanzgeschützt |




# Vorgabedaten



## Werkstoffe:

Pumpengehäuse: Edelstahl

Laufwerkstoff: Composite, PES/PP

| Anz. | Beschreibung  |
|------|---|
| 1    | <p><b>Umwälzpumpe Typ: UP 25-35 130</b></p>  <p style="text-align: center;"><b>Hinweis! Abbildung kann vom Produkt abweichen.</b></p> <p>Produktnr.: auf Anfr.</p> <p>Umwälzpumpe mit 1-phasigem Naßläufermotor, externer Motorschutz nicht erforderlich.</p> <p>Pumpe und Motor bilden eine Einheit, d.h. wartungsfreie Lagerschmierung durch das Fördermedium, Wellenabdichtung nicht erforderlich.</p> <p>Die Pumpe besitzt folgende Eigenschaften:</p> <ul style="list-style-type: none"> <li>- Welle und Radiallager aus Keramik</li> <li>- Carbon-Axiallager</li> <li>- Lagerplatte und Spaltrohrtopf aus nichtrostendem Stahl</li> <li>- Korrosionsbeständiges Laufrad aus</li> <li>- Pumpengehäuse aus Edelstahl 1.4301</li> </ul> <p>Fördermedium:<br/> Fördermedium: Wasser<br/> Medientemperatur während des Betriebs: 60 °C<br/> Dichte: 983.2 kg/m<sup>3</sup></p> <p>Technische Daten:<br/> Temperaturklasse: 90<br/> Zulassungen: CE</p> <p>Werkstoffe:<br/> Pumpengehäuse: Edelstahl<br/> Pumpenmantel: 1.4301<br/> Laufradwerkstoff: Composite, PES/PP</p> <p>Installation:<br/> Max. Betriebsdruck: 10 bar<br/> Anschlussgröße: G 1 1/2 inch<br/> Nenndruckstufe: PN 10<br/> Port-to-port length: 130 mm</p> <p>Elektrische Daten:<br/> Netzfrequenz: 50 Hz<br/> Bemessungsspannung: 1 x 24 V<br/> Schutzart (gemäß IEC 34-5): IP42<br/> Isolationsklasse (IEC 85): F<br/> Motorschutz: kein Motorschutz</p> <p>Sonstiges:<br/> Nettogewicht: 2.6 kg</p> |



Name des Unternehmens:

Angelegt von:

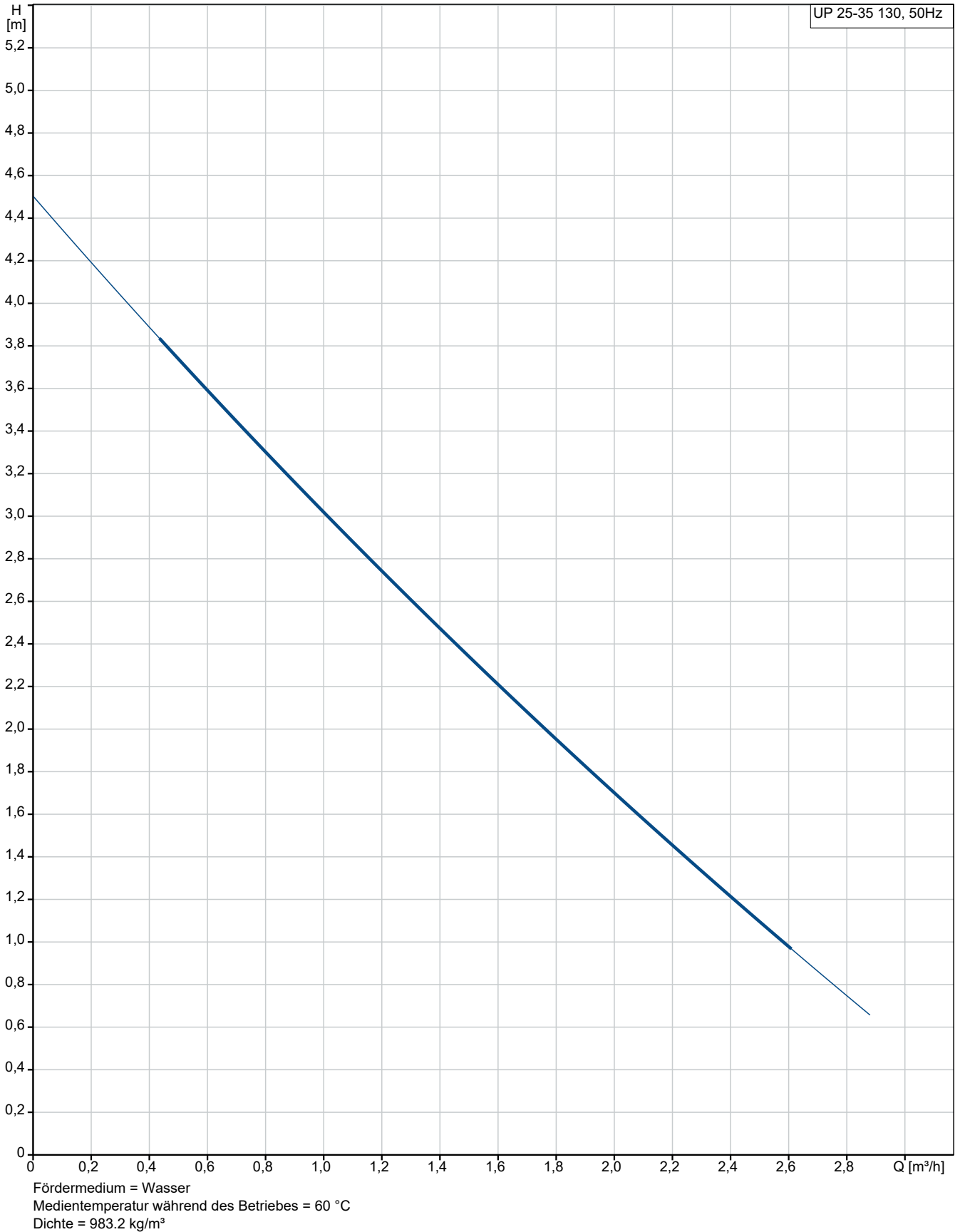
Telefon:

Datum:

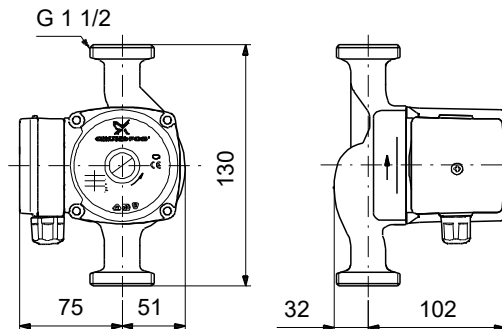
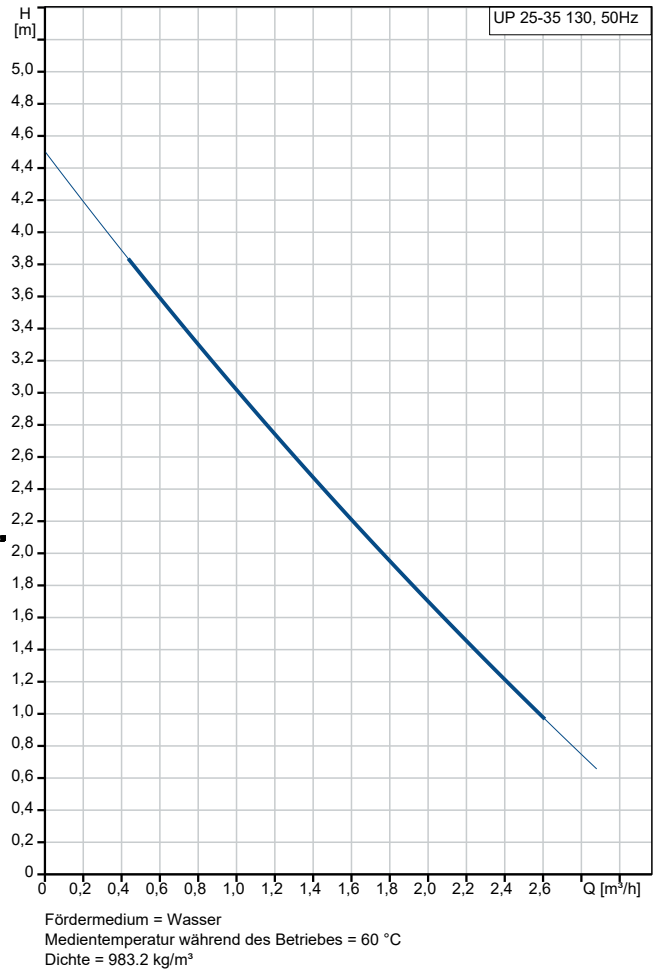
05.12.2023

| Anz. | Beschreibung   |
|------|--|
| 1    | Bruttogewicht: 208 kg<br>Versandvol.: 0.004 m <sup>3</sup> |

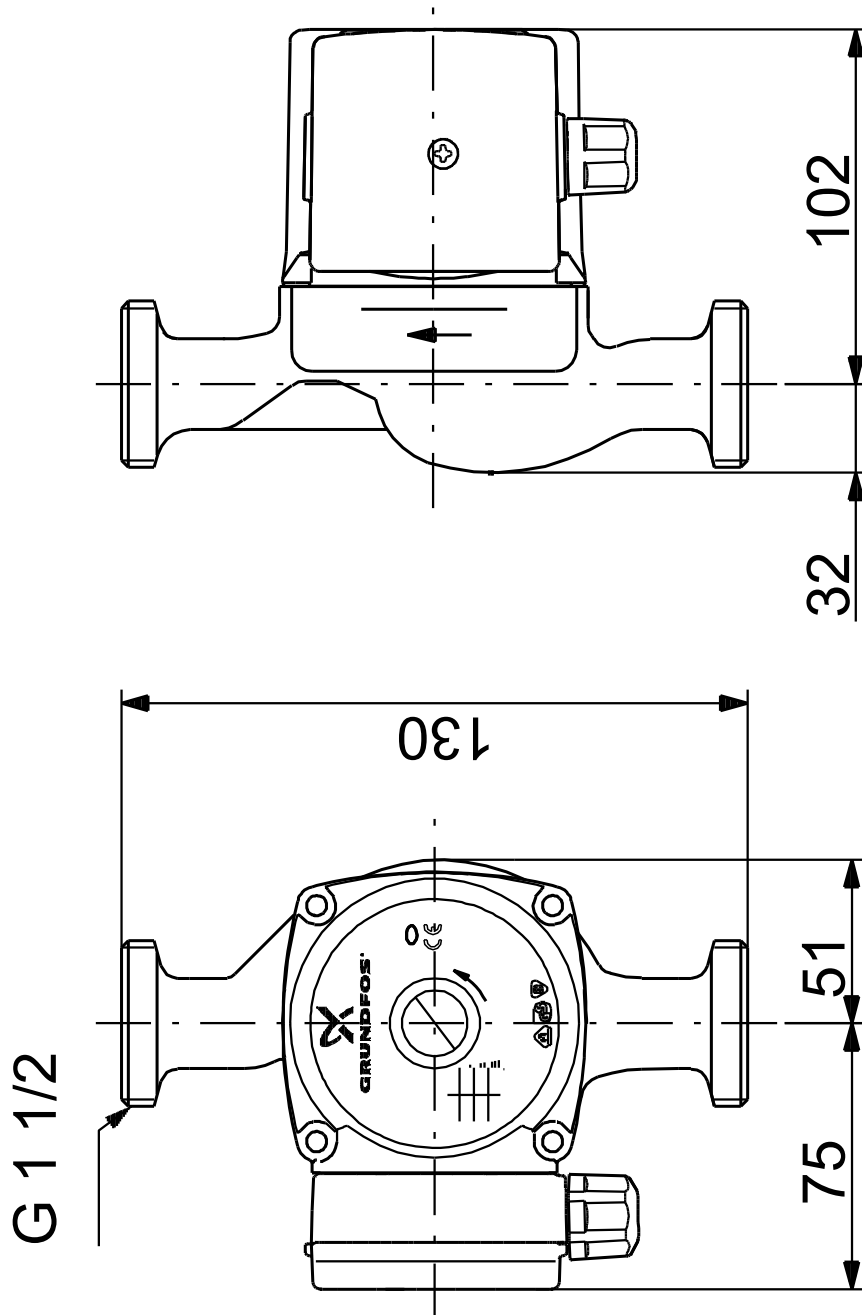
## auf Anfr. UP 25-35 130 50 Hz



| Beschreibung                            | Daten                   |
|---|-------------------------|
| <b>Allgemeine Informationen:</b>        |                         |
| Produktbezeichnung:                     | UP 25-35 130            |
| Produktnummer:                          | auf Anfr.               |
| EAN-Nummer:                             | auf Anfr.               |
| <b>Technische Daten:</b>                |                         |
| Drehzahlstufe (Nr.):                    | 1                       |
| Maximale Förderhöhe:                    | 35 dm                   |
| Temperaturklasse:                       | 90                      |
| Zulassungen:                            | CE                      |
| <b>Werkstoffe:</b>                      |                         |
| Pumpengehäuse:                          | Edelstahl               |
| Pumpenmantel:                           | 1.4301                  |
| Laufwerkstoff:                          | Composite, PES/PP       |
| <b>Installation:</b>                    |                         |
| Max. Betriebsdruck:                     | 10 bar                  |
| Anschlussgröße:                         | G 1 1/2 inch            |
| Nenndruckstufe:                         | PN 10                   |
| Port-to-port length:                    | 130 mm                  |
| <b>Fördermedium:</b>                    |                         |
| Fördermedium:                           | Wasser                  |
| Medientemperatur während des Betriebes: | 60 °C                   |
| Dichte:                                 | 983.2 kg/m <sup>3</sup> |
| <b>Elektrische Daten:</b>               |                         |
| Netzfrequenz:                           | 50 Hz                   |
| Bemessungsspannung:                     | 1 x 24 V                |
| Schutzart (gemäß IEC 34-5):             | IP42                    |
| Isolationsklasse (IEC 85):              | F                       |
| Motorschutz:                            | kein Motorschutz        |
| Temperaturschutz:                       | Impedanzgeschützt       |
| <b>Sonstiges:</b>                       |                         |
| Nettogewicht:                           | 2.6 kg                  |
| Bruttogewicht:                          | 208 kg                  |
| Versandvol.:                            | 0.004 m <sup>3</sup>    |



auf Anfr. UP 25-35 130 50 Hz



Achtung! Soweit nicht anders angegeben, handelt es sich um Millimeterangaben (mm). Die vereinfachte Maßzeichnung zeigt nicht alle

