

Vorgabedaten

PROJEKT:	UNIT TAG:	MENGE:
ANSPRECHPARTNER: _____	SERVICELEISTUNG:	DATUM: _____
INGENIEUR/TECHNIKER:	VORGEGEBEN VON:	DATUM:
AUFTRAGNEHMER:	BESTELLNUMMER:	DATUM:

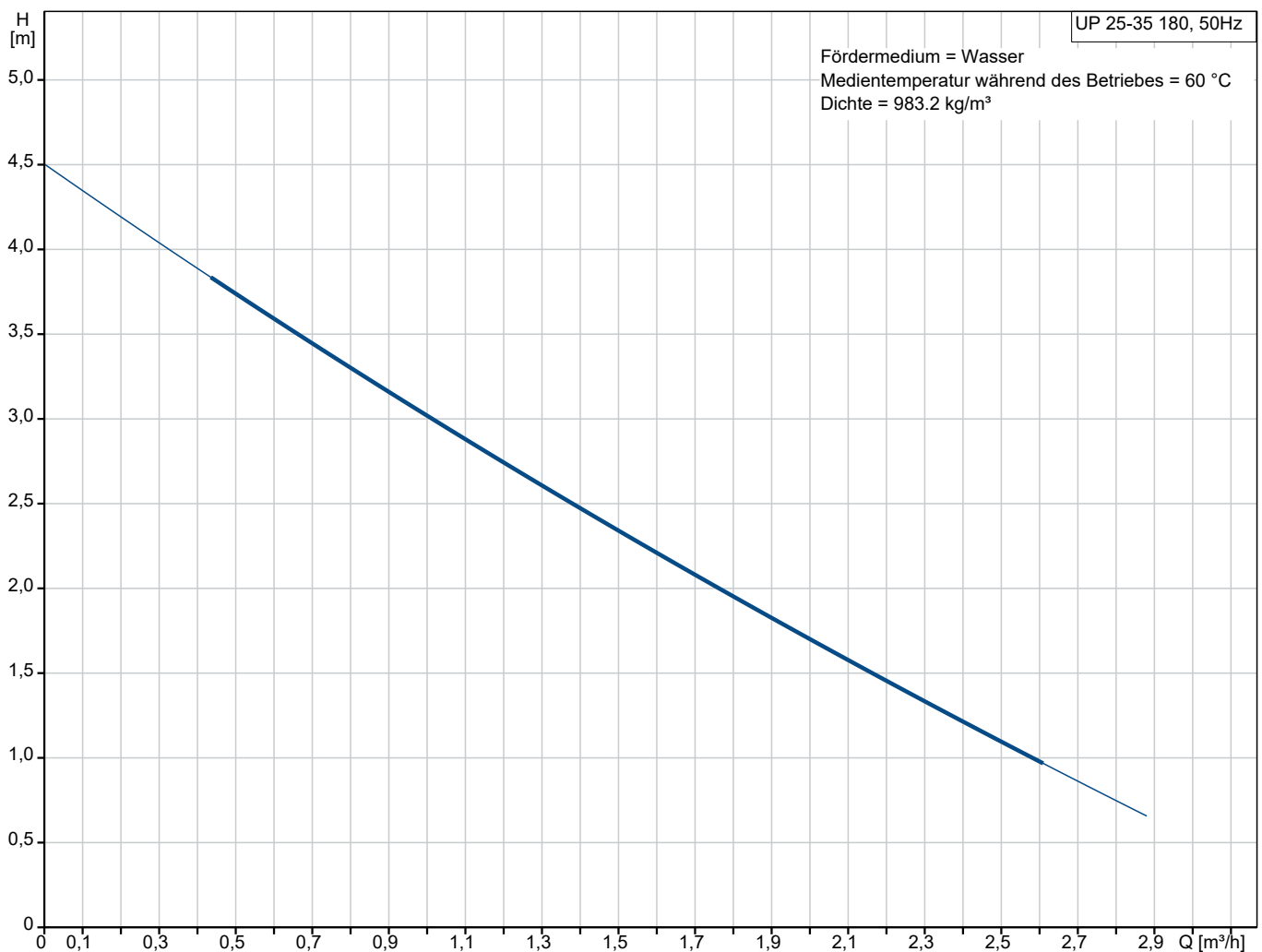
UP 25-35 180

Umwälzpumpen

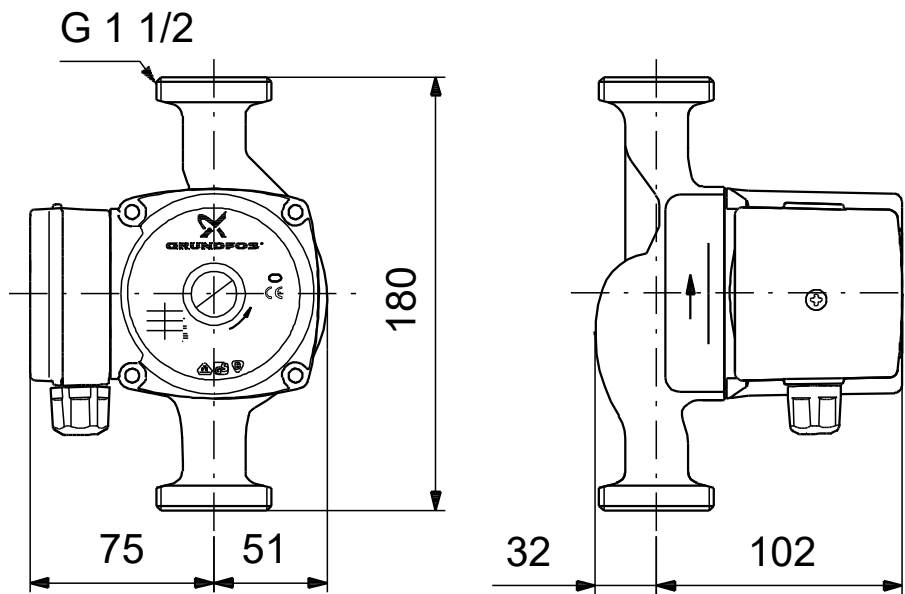


Hinweis! Abbildung kann vom Produkt abweichen.

Servicebedingungen	Pumpendaten	Motordaten
Fördermedium: Wasser	Produktnummer: auf Anfr.	Netzfrequenz: 50 Hz
Temperatur: 60 °C		Schutzart: IP42
Relative Dichte: 0.985		Übertemperaturschutz: Impedanzgeschützt



Vorgabedaten



Werkstoffe:

Pumpengehäuse: Edelstahl

Laufwerkstoff: Composite, PES/PP

Anz. Beschreibung**1 Umwälzpumpe Typ: UP 25-35 180**

Hinweis! Abbildung kann vom Produkt abweichen.

Produktnr.: auf Anfr.

Umwälzpumpe mit 1-phasigem Naßläufermotor,
externer Motorschutz nicht erforderlich.

Pumpe und Motor bilden eine Einheit, d.h.
wartungsfreie Lagerschmierung durch das
Fördermedium, Wellenabdichtung nicht erforderlich.

Die Pumpe besitzt folgende Eigenschaften:

- Welle und Radiallager aus Keramik
- Carbon-Axiallager
- Lagerplatte und Spaltrohrtopf aus nichtrostendem

Stahl

- Korrosionsbeständiges Laufrad aus
- Pumpengehäuse aus Edelstahl 1.4301

Fördermedium:

Fördermedium: Wasser

Medientemperatur während des Betriebs: 60 °C

Dichte: 983.2 kg/m³

Technische Daten:

Temperaturklasse: 90

Zulassungen: CE

Werkstoffe:

Pumpengehäuse: Edelstahl

Pumpenmantel: 1.4301

Laufradwerkstoff: Composite, PES/PP

Installation:

Max. Betriebsdruck: 10 bar

Anschlussgröße: G 1 1/2 inch

Nenndruckstufe: PN 10

Port-to-port length: 180 mm

Elektrische Daten:

Netzfrequenz: 50 Hz

Bemessungsspannung: 1 x 24 V

Schutzart (gemäß IEC 34-5): IP42

Isolationsklasse (IEC 85): F

Motorschutz: kein Motorschutz

Sonstiges:

Nettogewicht: 2.6 kg



Name des Unternehmens:

Angelegt von:

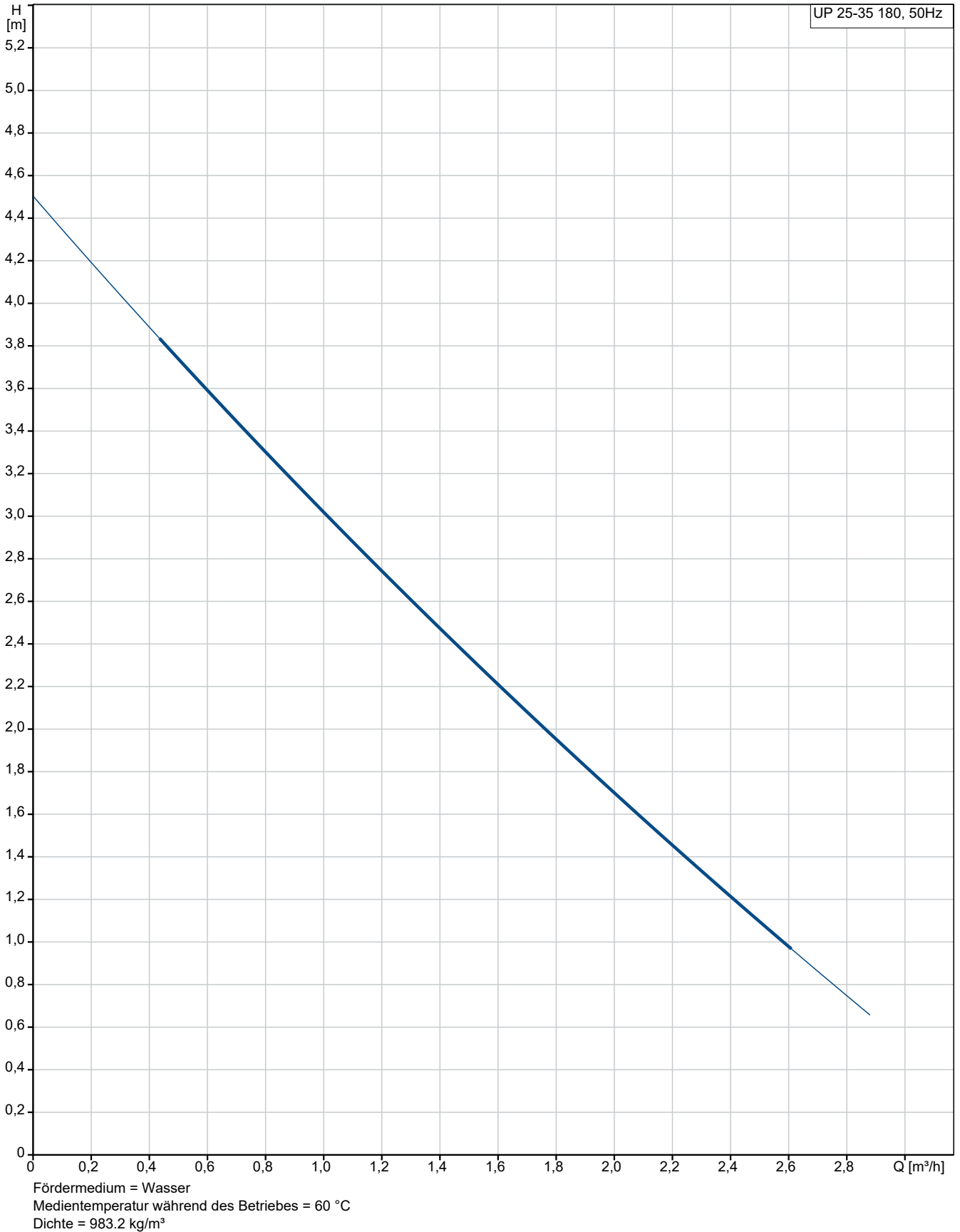
Telefon:

Datum:

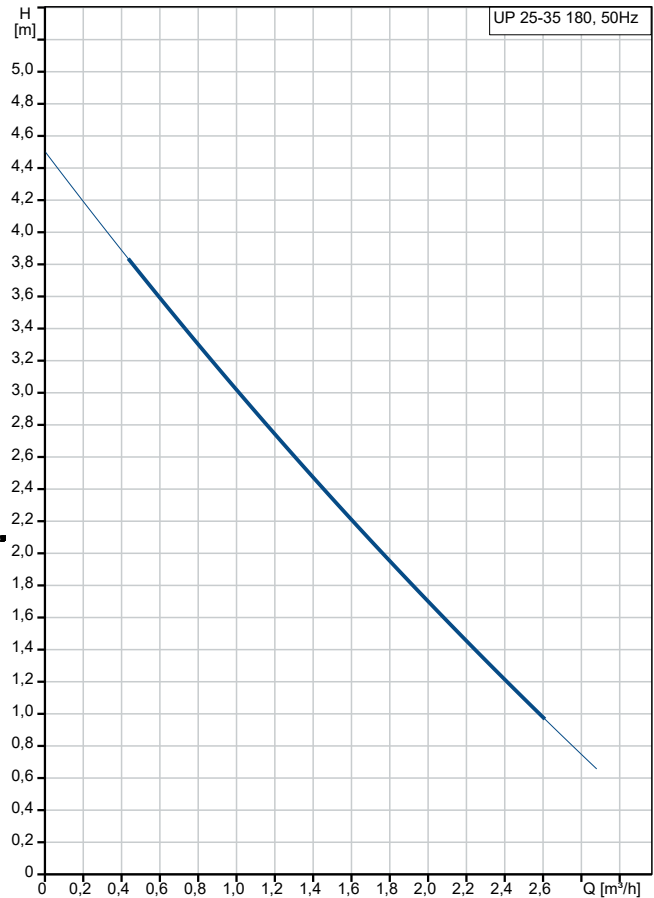
05.12.2023

Anz.	Beschreibung
1	Bruttogewicht: 208 kg Versandvol.: 0.004 m ³

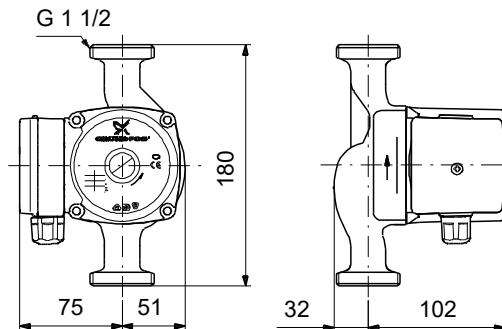
auf Anfr. UP 25-35 180 50 Hz



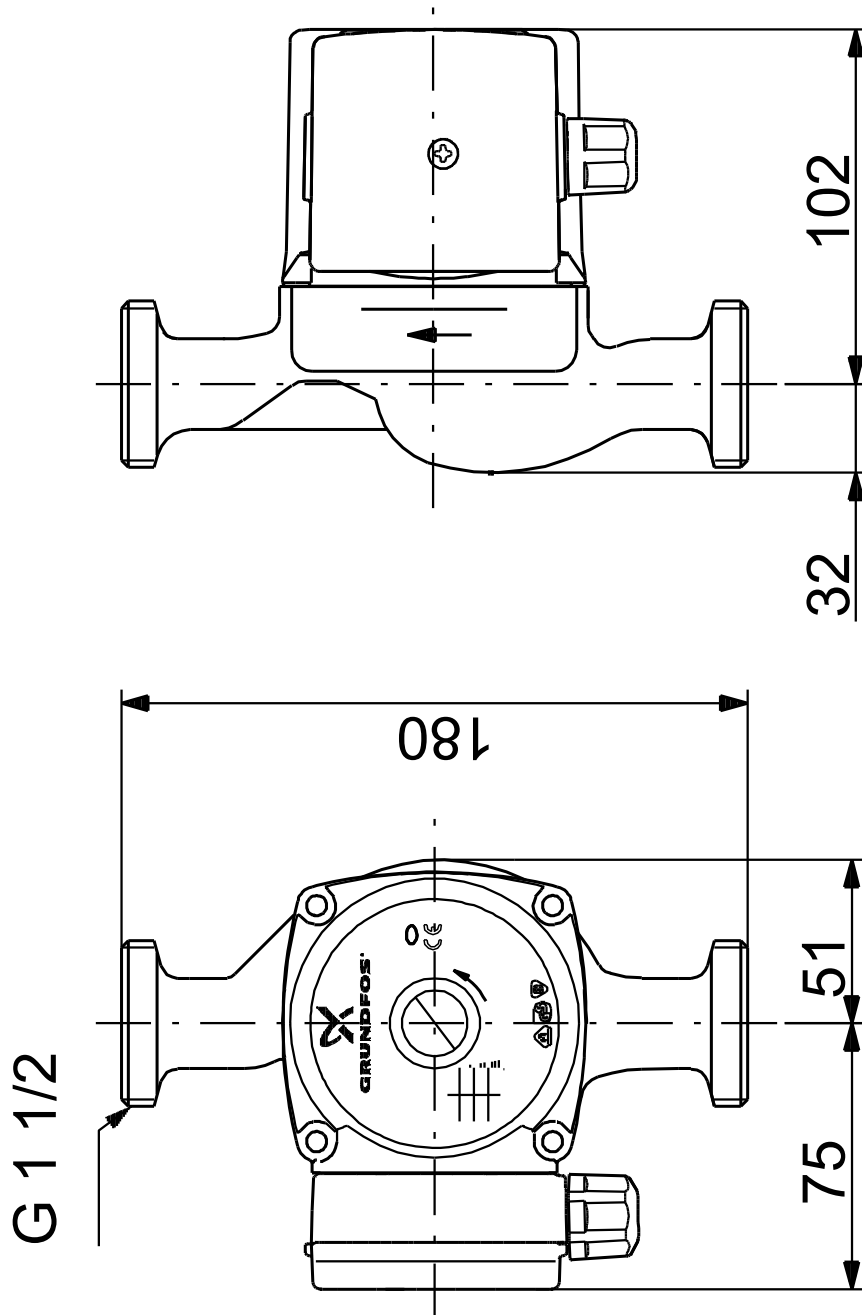
Beschreibung	Daten
Allgemeine Informationen:	
Produktbezeichnung:	UP 25-35 180
Produktnummer:	auf Anfr.
EAN-Nummer:	auf Anfr.
Technische Daten:	
Drehzahlstufe (Nr.):	1
Maximale Förderhöhe:	35 dm
Temperaturklasse:	90
Zulassungen:	CE
Werkstoffe:	
Pumpengehäuse:	Edelstahl
Pumpenmantel:	1.4301
Laufradwerkstoff:	Composite, PES/PP
Installation:	
Max. Betriebsdruck:	10 bar
Anschlussgröße:	G 1 1/2 inch
Nenndruckstufe:	PN 10
Port-to-port length:	180 mm
Fördermedium:	
Fördermedium:	Wasser
Medientemperatur während des Betriebes:	60 °C
Dichte:	983.2 kg/m ³
Elektrische Daten:	
Netzfrequenz:	50 Hz
Bemessungsspannung:	1 x 24 V
Schutzart (gemäß IEC 34-5):	IP42
Isolationsklasse (IEC 85):	F
Motorschutz:	kein Motorschutz
Temperaturschutz:	Impedanzgeschützt
Sonstiges:	
Nettogewicht:	2.6 kg
Bruttogewicht:	208 kg
Versandvol.:	0.004 m ³



Fördermedium = Wasser
 Medientemperatur während des Betriebes = 60 °C
 Dichte = 983.2 kg/m³



auf Anfr. UP 25-35 180 50 Hz



Achtung! Soweit nicht anders angegeben, handelt es sich um Millimeterangaben (mm). Die vereinfachte Maßzeichnung zeigt nicht alle

