

Vorgabedaten

PROJEKT:	UNIT TAG:	MENGE:
ANSPRECHPARTNER: _____	SERVICELEISTUNG:	DATUM: _____
INGENIEUR/TECHNIKER:	VORGEGEBEN VON:	DATUM:
AUFTRAGNEHMER:	BESTELLNUMMER:	DATUM:



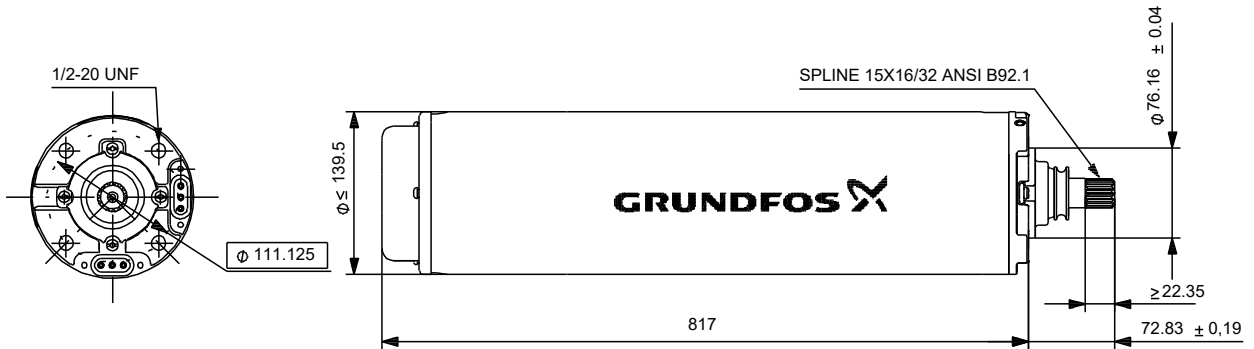
MS6000T40

Unterwassermotoren

Hinweis! Abbildung kann vom Produkt abweichen.

Servicebedingungen	Pumpendaten	Motordaten
	Produktnummer: auf Anfr.	Motorbemessungsleistung P2: 22 kW Bemessungsspannung: 440-460-480 V Netzfrequenz: 60 Hz Schutzart: IP68 Wärmeklasse: F Motorschutz: keine Übertemperaturschutz: EXT. Bauart des Motors: MS6000

Vorgabedaten



Werkstoffe:

Motor: Edelstahl
Motor: DIN W.-Nr. 1.4301
Motor: AISI 304

Anz. Beschreibung

1 **Unterwassermotor MS6000T40**



Hinweis! Abbildung kann vom Produkt abweichen.

Produktnr.: auf Anfr.

3-phasiger Motor in Spaltrohrtopf-Ausführung mit Sandabweiser, flüssigkeitsgeschmierten Lagern und Druckausgleichsmembran.

2-poliger Asynchronmotor mit Kurzschlussläufer und Spaltrohr, konstruiert für Unterwasserpumpen Baureihe SP und SPA. Wassergekühlt mit flüssigkeitsgeschmierten Lagern. Kopfstück und Wellenzapfen nach NEMA-Norm. Völlig in nicht rostendem Stahl gekapselt. Die Axialbelastung von Pumpe und Motor wird vom Axiallager des Motors aufgenommen. Die Wärmedehnung der Motorflüssigkeit wird durch eine eingebaute Membrane ausgeglichen. Drehrichtung links, vom Antrieb aus gesehen.

Fördermedium:

Max. Medientemp. bei 0,15 m/s: 40 °C

Technische Daten:

Wellenabdichtung des Motors: CER/CARNBR

Zugelassen gemäß CE (Ja/Nein): ja

Motorausführung: T40

Werkstoffe:

Motor: Edelstahl
DIN W.-Nr. 1.4301
AISI 304

Installation:

Maximaler Umgebungsdruck: 60 bar

Motordurchmesser: 6 inch

Elektrische Daten:

Bauart des Motors: MS6000

Motorbemessungsleistung P2: 22 kW

Netzfrequenz: 60 Hz

Bemessungsspannung: 3 x 440-460-480 V

Spannungstoleranz: +6/-10 %

Service-Faktor: 1.15

Bemessungsstrom: 48.0-46.0-45.0 A

Maximale Stromaufnahme: 48 A

Anlaufstrom: 520-570-620 %

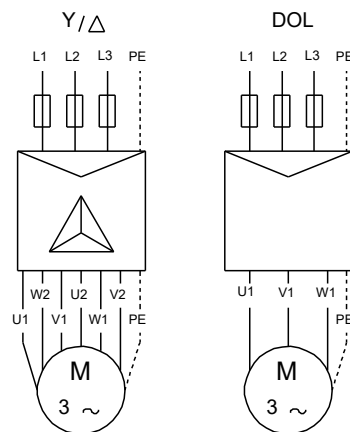
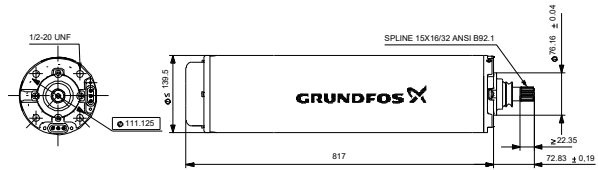
Leistungsfaktor Cos phi: 0.87-0.85-0.83

Nenn-Drehzahl: 3450-3470-3480 1/min

Nenn-Drehmoment bei Vollast: 70 Nm

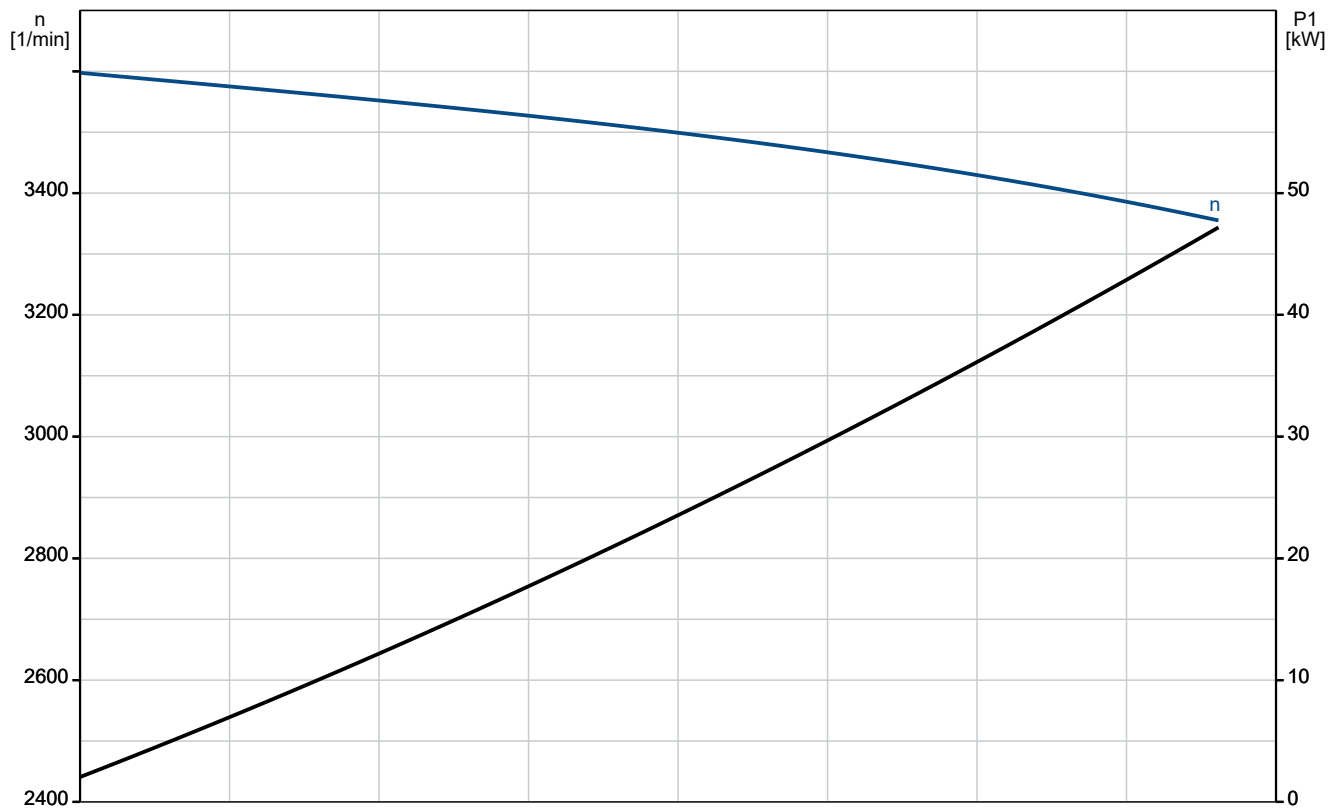
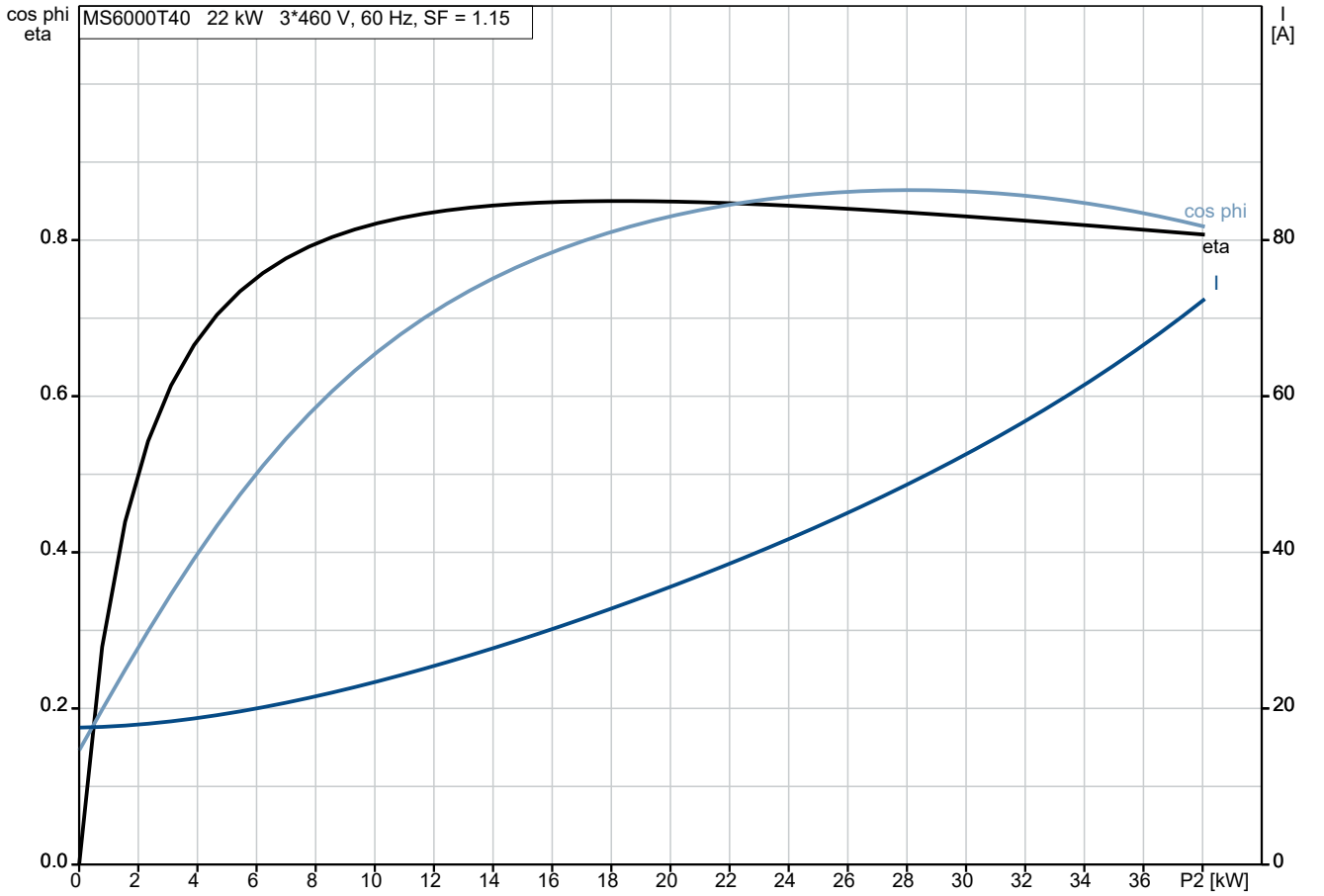
Anz.	Beschreibung
1	Anlaufmoment: 130-140-160 % Kippmoment des Motors: 240-270-300 % Trägheitsmoment: 0.0097 kg m ² Axial load max: 27 kN Einschaltart: DOL Schutzart (gemäß IEC 34-5): IP68 Wärmeklasse (IEC 85): F Eingebauter Temperaturgeber: Y Wicklungswiderstand: 0.567 ohm Motorwicklung: Enamelled Sonstiges: Nettogewicht: 65 kg Dänische VVS Nr.: 388339622 Herkunftsland: HU Zolltarif Nr.: 85015230

Beschreibung	Daten
Allgemeine Informationen:	
Produktbezeichnung:	MS6000T40
Produktnummer:	auf Anfr.
EAN-Nummer:	auf Anfr.
Technische Daten:	
Wellenabdichtung des Motors:	CER/CARNBR
Zugelassen gemäß CE (Ja/Nein):	ja
Modell:	C
Motorausführung:	T40
Werkstoffe:	
Motor:	Edelstahl
Motor:	DIN W.-Nr. 1.4301
Motor:	AISI 304
Installation:	
Maximaler Umgebungsdruck:	60 bar
Motordurchmesser:	6 inch
Größe des Stehbolzen:	1/2-20 UNF
Fördermedium:	
Max. Medientemp. bei 0,15 m/s:	40 °C
Elektrische Daten:	
Bauart des Motors:	MS6000
Motorbemessungsleistung P2:	22 kW
KVA code:	J
Netzfrequenz:	60 Hz
Bemessungsspannung:	3 x 440-460-480 V
Spannungstoleranz:	+6/-10 %
Service-Faktor:	1.15
Bemessungsstrom:	48.0-46.0-45.0 A
Maximale Stromaufnahme:	48 A
Anlaufstrom:	520-570-620 %
Leistungsfaktor Cos phi:	0.87-0.85-0.83
Nenn-Drehzahl:	3450-3470-3480 1/min
Nenn-Drehmoment bei Vollast:	70 Nm
Anlaufmoment:	130-140-160 %
Kippmoment des Motors:	240-270-300 %
Trägheitsmoment:	0.0097 kg m ²
Axial load max:	27 kN
Einschaltart:	DOL
Schutzart (gemäß IEC 34-5):	IP68
Wärmeklasse (IEC 85):	F
eingebauter Motorschutz:	keine
Temperaturschutz:	EXT.
Eingebauter Temperaturegeber:	Y
Wicklungswiderstand:	0.567 ohm
Motorwicklung:	Enamelled
Sonstiges:	
Nettogewicht:	65 kg
Dänische VVS Nr.:	388339622
Herkunftsland:	HU
Zolltarif Nr.:	85015230

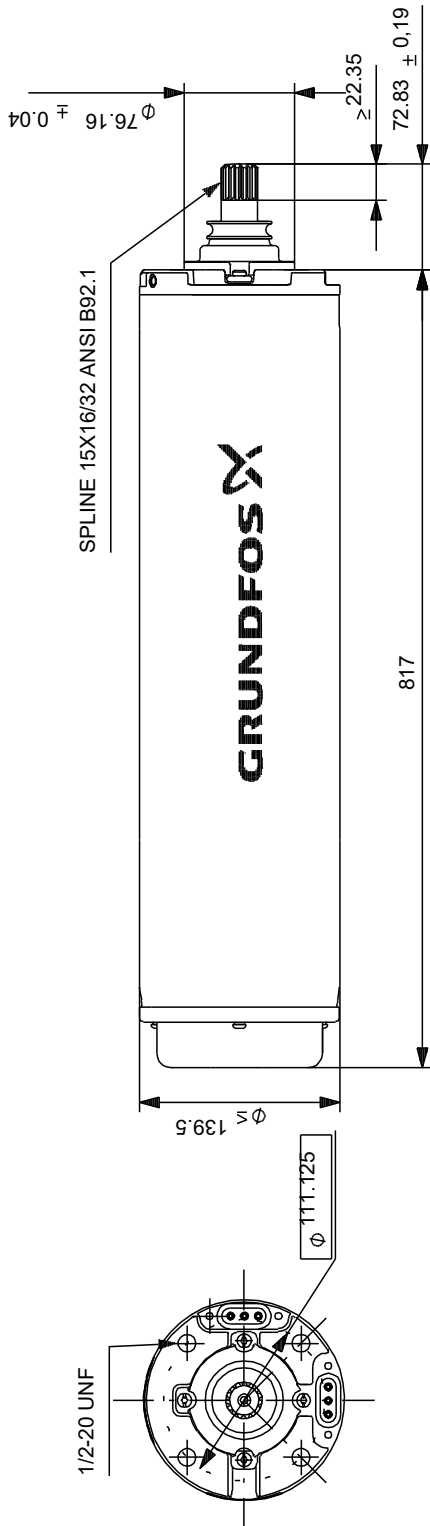


U1, W2	Brown
V1, U2	Black
W1, V2	Grey

auf Anfr. MS6000T40 60 Hz

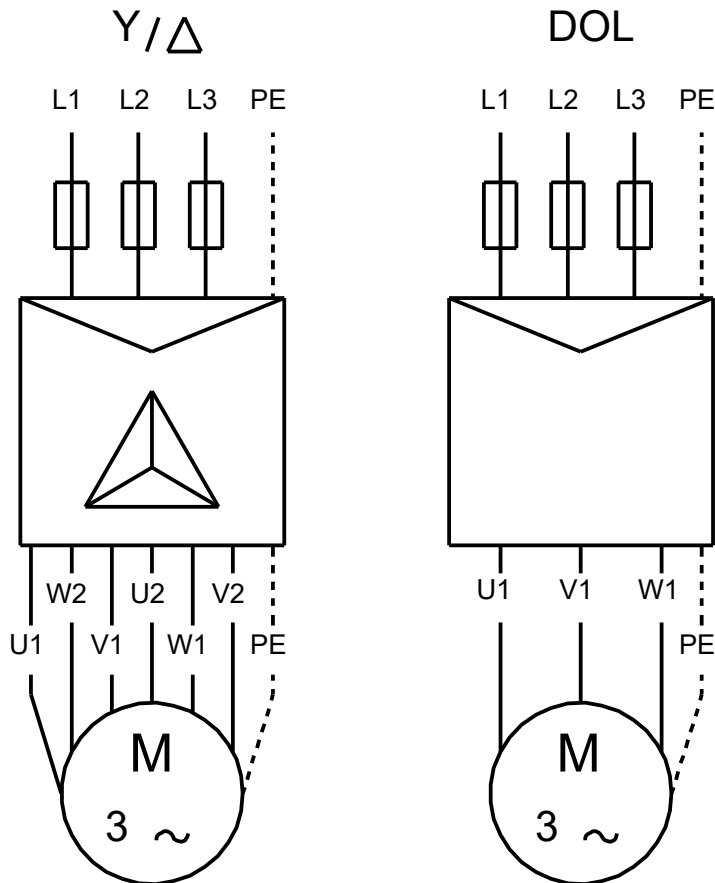


auf Anfr. MS6000T40 60 Hz



Achtung! Soweit nicht anders angegeben, handelt es sich um Millimeterangaben (mm). Die vereinfachte Maßzeichnung zeigt nicht alle

auf Anfr. MS6000T40 60 Hz



U1, W2	Brown
V1, U2	Black
W1, V2	Grey

Hinweis: Alle Einheiten in [mm] soweit nicht anders bezeichnet.



Bestelldaten

auf Anfr. MS6000T40 60 Hz

Produktnr.: auf Anfr.

Name des Unternehmens:

Datum:

10/24/2024

Angelegt von:

Telefon:

Fax:

Projekt:

Kundennummer:

Kontakt:

Referenznummer:

Elektrische Daten:

Frequenz	-	60 Hz
Motorbemessungsspannung	-	440-460-480 V
Motornennleistung	-	22 kW
Motornendrehzahl	-	3450-3470-3480 1/min
Motornennmoment	-	70 Nm
Verdrahtung	-	-
Motorbemessungsstrom	-	48.0-46.0-45.0 A
Max. Motorstrom	-	48 A
Wirkungsgradklasse	-	-
Vollastwirkungsgrad %	-	-
Leistungsfaktor	-	0.87-0.85-0.83
Anlauf-/Motorbemessungsstrom ^(50/60)		/
Nenn-/Kippmoment des Motors in ^(50/60)		/ 240-270-300 %
Anlauf-/Motornennmoment in ^(50/60)		/

Mechan. Daten:

Trägheitsmoment 0.0097 kg m²

Umgebungsbedingungen:

Umgebungstemperatur	
Höhe über NN	1000 m
Zulassungen und Spezifikationen	IEC 60034

Allgemeine Daten:

Baugröße	MS6000
Bauweise	-
Gewicht ohne Zubehör	65 kg
Grundrahmenwerkstoff	-
Schutzart	IP IP68
Max. Medientemp. bei 0,15 m/s	40
Vibrationsklasse	
Betriebsart	S1
Drehrichtung	CCW

Schutz:

Integrierter Schutz -

