

Vorgabedaten

PROJEKT:	UNIT TAG:	MENGE:
ANSPRECHPARTNER: _____	SERVICELEISTUNG:	DATUM: _____
INGENIEUR/TECHNIKER:	VORGEGEBEN VON:	DATUM:
AUFTRAGNEHMER:	BESTELLNUMMER:	DATUM:



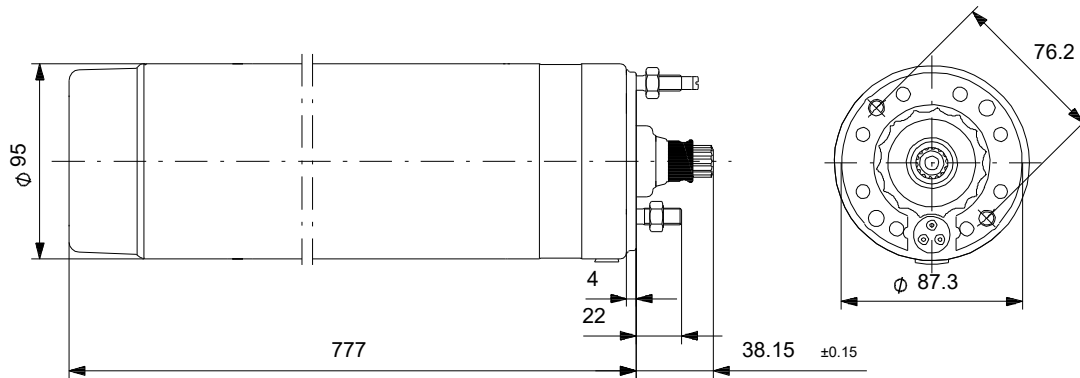
MS 4000RE

Unterwassermotoren

Hinweis! Abbildung kann vom Produkt abweichen.

Servicebedingungen	Pumpendaten	Motordaten
	Produktnummer: auf Anfr.	Netzfrequenz: 50 Hz Schutzart: IP68

Vorgabedaten



Werkstoffe:

Anz. Beschreibung

1 Unterwassermotor MS 4000RE



Hinweis! Abbildung kann vom Produkt abweichen.

Produktnr.: auf Anfr.

3-phasiger Motor in Spaltrohrtopf-Ausführung mit Sandabweiser, flüssigkeitsgeschmierten Lagern und Druckausgleichsmembran.

2-poliger Asynchronmotor mit Kurzschlussläufer und Spaltrohr, konstruiert für Unterwasserpumpen Baureihe SP und SPA. Wassergekühlt mit flüssigkeitsgeschmierten Lagern. Kopfstück und Wellenzapfen nach NEMA-Norm. Völlig in nicht rostendem Stahl gekapselt. Die Axialbelastung von Pumpe und Motor wird vom Axiallager des Motors aufgenommen. Die Wärmedehnung der Motorflüssigkeit wird durch eine eingebaute Membrane ausgeglichen. Drehrichtung links, vom Antrieb aus gesehen.

Fördermedium:

Maximale Medientemperatur: 40 °C

Technische Daten:

Approvals for motor: CE,EACCE,EAC

Model: B

Motor version: T40

Werkstoffe:

Motor: Edelstahl

1.4539

904L

GLRD: SIC/SIC

Installation:

Maximum ambient pressure: 60 bar

Gewinde Standard: M8

Motor diameter: 4 inch

Elektrische Daten:

Motor type: MS4000

Motorbemessungsleistung P2: 7.5 kW

Netzfrequenz: 50 Hz

Bemessungsspannung: 3 x 380-400-415 V

Spannungstoleranz: +6/-10 %

Nennstrom: 18.4-18.8-19.6 A

Anlaufstrom: 490-530-550 %

Cos phi - power factor: 0.83-0.78-0.72

Nennrehzahl, 50 Hz: 2830-2850-2870 1/min

Rated full-load torque: 25.5 Nm

Anz.	Beschreibung
1	<p>Breakdown torque: 230 Nm Moment of Inertia: 0.0036 kg m² Maximum axial load: 450 kg Einschaltart: DOL Schutzart (gemäß IEC 34-5): IP68 Isolationsklasse (IEC 85): F Motorschutz: kein Motorschutz Thermal protection: EXT. Eingebauter Temperaturgeber: Y Winding resistance: 2.35 ohm Windings: Enamelled</p> <p>Sonstiges: Nettogewicht: 31 kg Herkunftsland: HU Zolltarif Nr.: 85015230</p>

Beschreibung	Daten
Allgemeine Informationen:	
Produktbezeichnung:	MS 4000RE
Produktnummer:	auf Anfr.
EAN-Nummer:	auf Anfr.
Preis:	€ 5273.31
Technische Daten:	
Approvals for motor:	CE,EACCE,EAC
Model:	B
Motor version:	T40
Werkstoffe:	
Motor:	Edelstahl
Motor:	1.4539
Motor:	904L
GLRD:	SIC/SIC
Installation:	
Maximum ambient pressure:	60 bar
Gewinde Standard:	M8
Motor diameter:	4 inch
Fördermedium:	
Maximale Medientemperatur:	40 °C
Elektrische Daten:	
Motor type:	MS4000
Motorbemessungsleistung P2:	7.5 kW
Netzfrequenz:	50 Hz
Bemessungsspannung:	3 x 380-400-415 V
Spannungstoleranz:	+6/-10 %
Nennstrom:	18.4-18.8-19.6 A
Anlaufstrom:	490-530-550 %
Cos phi - power factor:	0.83-0.78-0.72
Nennndrehzahl, 50 Hz:	2830-2850-2870 1/min
Rated full-load torque:	25.5 Nm
Breakdown torque:	230 Nm
Moment of Inertia:	0.0036 kg m ²
Maximum axial load:	450 kg
Einschaltart:	DOL
Schutzart (gemäß IEC 34-5):	IP68
Isolationsklasse (IEC 85):	F
Motorschutz:	kein Motorschutz
Thermal protection:	EXT.
Eingebauter Temperaturgeber:	Y
Winding resistance:	2.35 ohm
Windings:	Enamelled
Sonstiges:	
Nettogewicht:	31 kg
Herkunftsland:	HU
Zolltarif Nr.:	85015230