

# Vorgabedaten

PROJEKT:	UNIT TAG:	MENGE:
ANSPRECHPARTNER: _____	SERVICELEISTUNG:	DATUM: _____
INGENIEUR/TECHNIKER:	VORGEGEBEN VON:	DATUM:
AUFTRAGNEHMER:	BESTELLNUMMER:	DATUM:

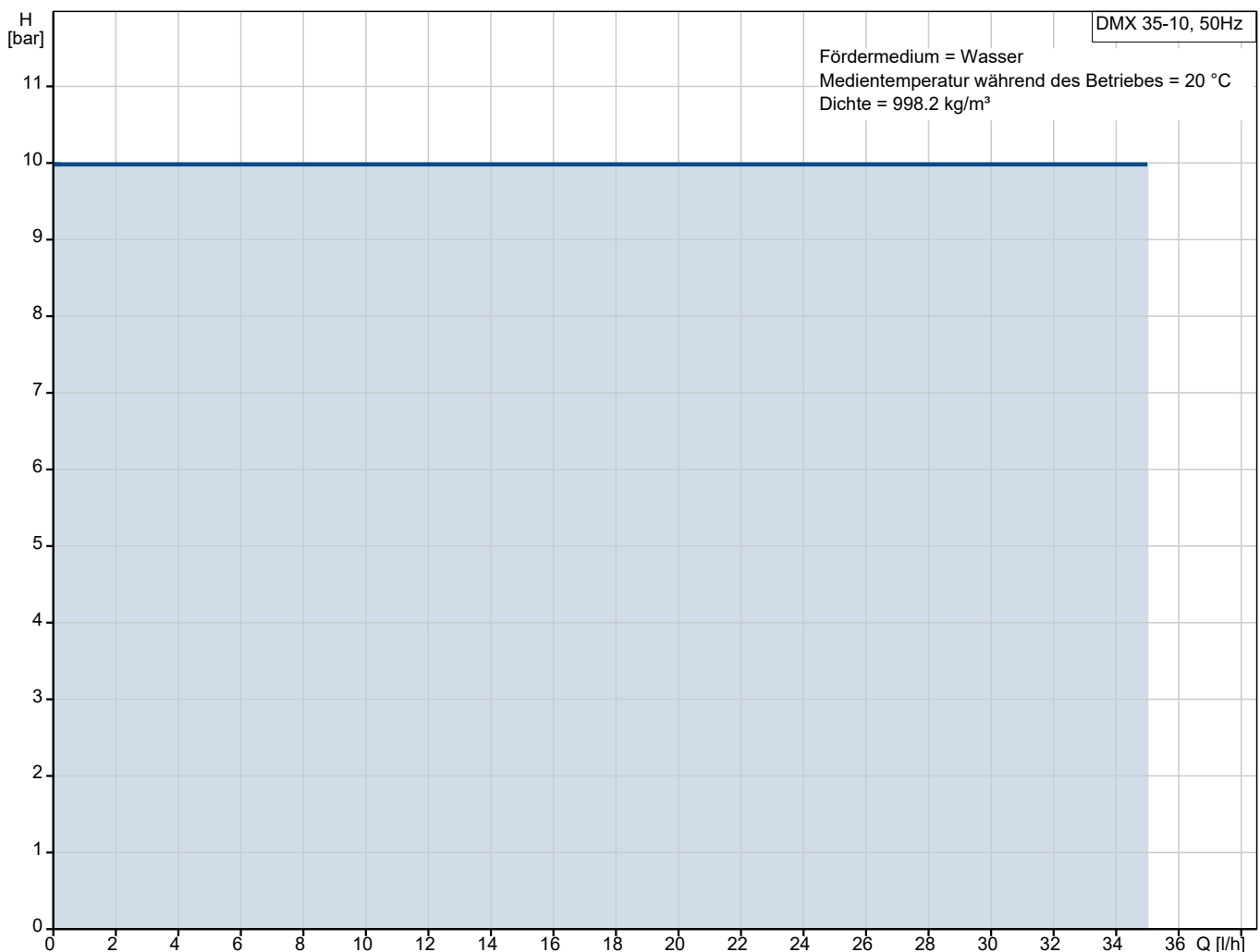


## DMX 35-10 B-SS/T/SS-X-E1AA

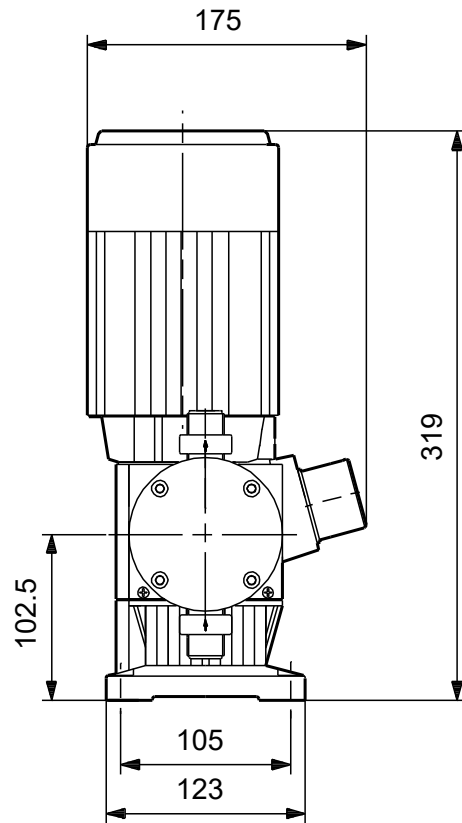
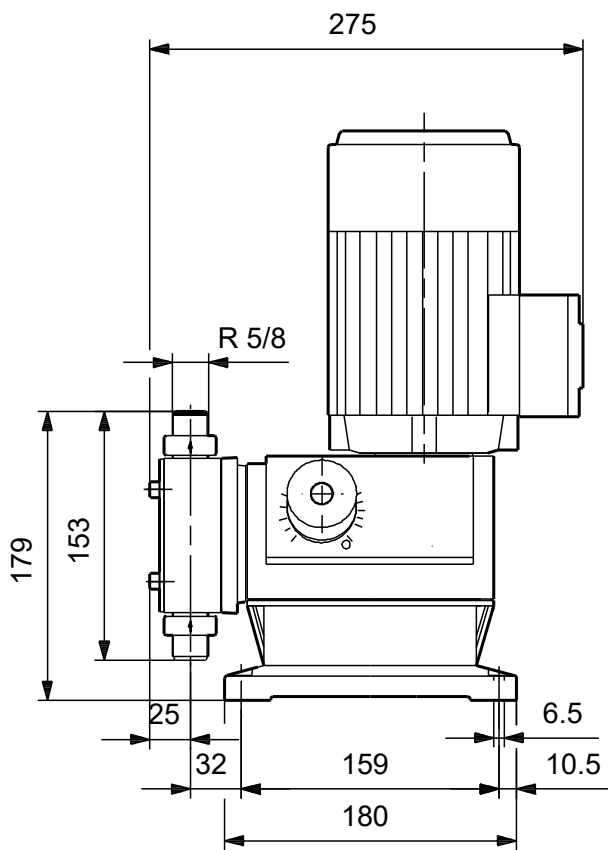
Membran-Dosierpumpen mit externem Asynchronmotor

Hinweis! Abbildung kann vom Produkt abweichen.

Servicebedingungen	Pumpendaten	Motordaten
Fördermedium: Wasser	Produktnummer: auf Anfr.	Bemessungsspannung: 230/400 V, 50/60 Hz 440/480 V, 60 Hz V
Temperatur: 20 °C		Netzfrequenz: 50 Hz
Relative Dichte: 1.000		Schutzart: IP 65/F



# Vorgabedaten



**Werkstoffe:**

**Anz. Beschreibung**

1 **DMX 35-10 B-SS/T/SS-X-E1AA**



Hinweis! Abbildung kann vom Produkt abweichen.

Produktnr.: auf Anfr.

Die Pumpe DMX221 der Baureihe DMX ist eine vielseitig einsetzbare, als Verdrängerpumpe ausgeführte Membrandosierpumpe. Die Membran ist mechanisch über ein hochpräzises Exzenter-Stößel-Getriebe mit dem hocheffizienten Wechselstrommotor verbunden. Die Anpassung der Dosiermenge erfolgt durch eine Hublängenänderung, die am Hublängenverstellknopf im Verhältnis 1:10 eingestellt werden kann.

Die medienberührte Seite umfasst folgende Bauteile:

- Dosierkopf
- PTFE-beschichtete Membran
- Doppelkugelventile bis 50 l/h und Einfachkugelventil ab 60 l/h

Weitere Produkteigenschaften:

- Robuste Industriepumpe mit chemisch beständigem Kunststoffgehäuse
- Einfach zu installieren und zu bedienen
- Langlebige, PTFE-beschichtete Membran
- Optimale Abstufung der Dosiermenge und Hubfrequenz
- Dosiermengenabweichung  $< \pm 1,5 \%$ , Linearabweichung  $> \pm 4 \%$

Elektronische Eigenschaften:

Gilt nur für Pumpen mit der Steuervariante AR

Etron Profi Mikroprozessorelektronik, direkt am Motor angebaut:

- Hubfrequenz einstellbar von 1 Hub/min bis zur maximalen Hubfrequenz
- Impulssteuerung mit Multiplikator und Divisor
- Steuerung über Analogeingang 0/4-20 mA
- Niveausteuerung über Eingang für zwei Niveausignale
- Impulseingang, Analogeingang und Eingang für extern EIN/AUS
- Analogausgang
- Alarmrelaisausgang
- Ausgang für Hubanzahl
- Eingang für Dosierregler und Membranüberwachungssensor

Gilt nur für Pumpen mit der Steuervariante AT0

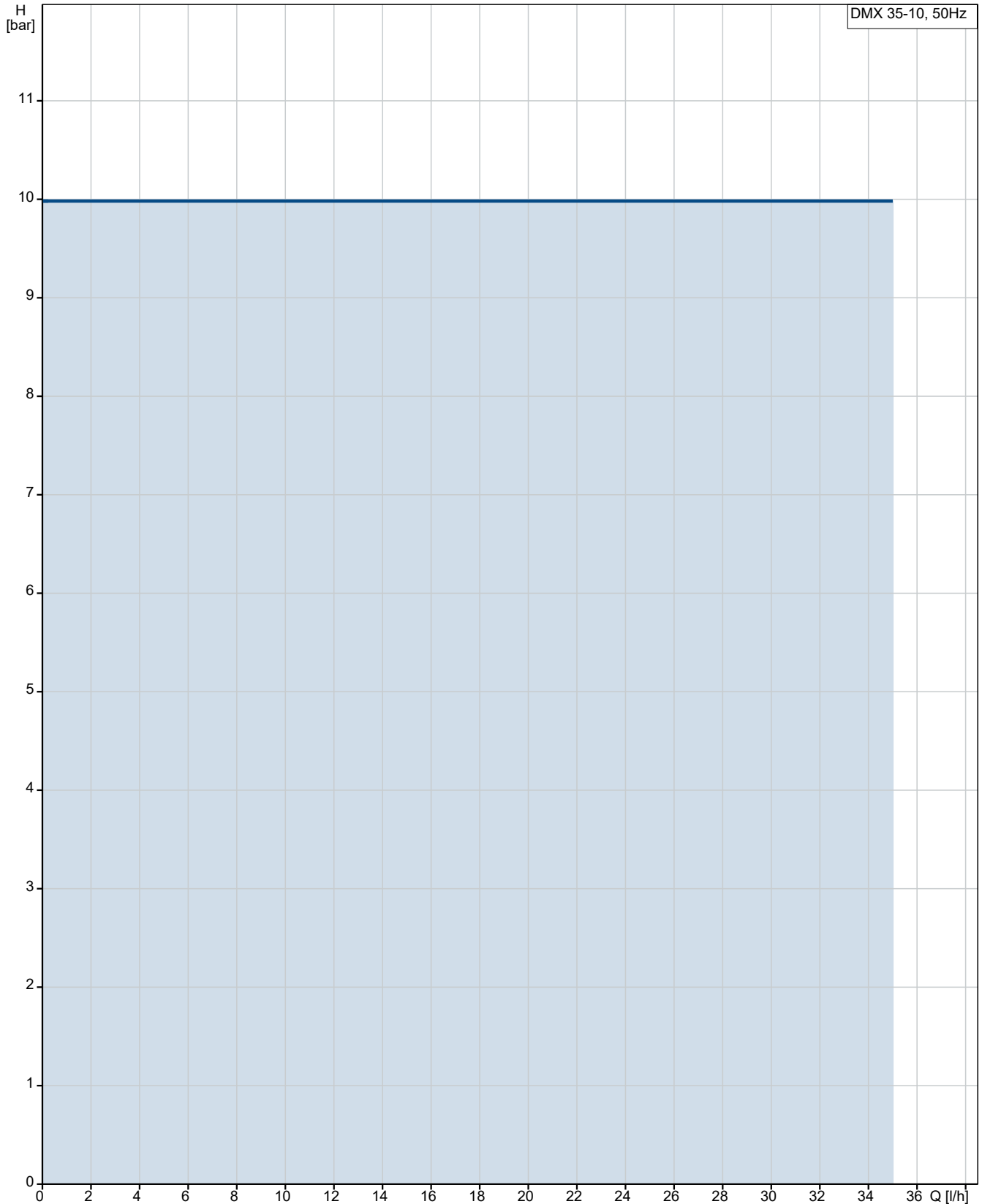
- Automatische Anpassung der Hublänge über eine direkte Antriebsregelung oder ein mA-Eingangssignal
- Blockiergeschützter Synchronmotor mit Rückmeldepotentiometer
- 2 Endschalter
- Bei zusätzlichen Anforderungen Ausführung mit Servomotor wählen

Art der Steuerung:

Steuervariante:	B
Niveausteuern:	Not integrated
Analogeingang:	Nicht integriert
Kontaktansteuerung:	nein
Ext. Stopp:	Nicht integriert
Analogausgang:	nicht integriert
Ausgangsrelais:	Not integrated
Frequency converter:	Nicht für den Frequenzumrichterbetrieb vorbereitet

Anz.	Beschreibung
1	<p>Fördermedium:  Fördermedium: Wasser  Medientemperatur während des Betriebs: 20 °C  Dichte: 998.2 kg/m<sup>3</sup></p> <p>Technische Daten:  Nominal flow rate at 50 Hz: 35 l/h  Number of dosing heads: 1  Zulassungen: CE  Non return valve type, inlet pump 1: nicht federbelastet  Max. Viskosität: 100 mPas</p> <p>Werkstoffe:  Dosing head, pump 1: Stainless steel, 1.4571  Valve ball inlet: 316 L  Valve gasket inlet: PTFE</p> <p>Installation:  Max operating pressure at 50 Hz: 10 bar  Anschlusstyp Eintritt: Rp  Anschlusstyp Austritt: Rp  Größe des Saugstutzens: 1/4 inch  Größe des Druckanschlusses: 1/4 inch  Max. Saughöhe (Betrieb): 3 m</p> <p>Elektrische Daten:  Leistungsaufnahme P1: 0,090 kW kW  Netzfrequenz: 50 Hz  Maximale Frequenz: 50 Hz  Bemessungsspannung: 3 x 230/400 V, 50/60 Hz 440/480 V, 60 Hz V  Schutzart (gemäß IEC 34-5): IP 65/F  Netzstecker: Ohne Stecker  Netzkabellänge: No cable m</p> <p>Sonstiges:  Diaphragm Leakage Detection: nein</p>

## auf Anfr. DMX 35-10 B-SS/T/SS-X-E1AA 50 Hz

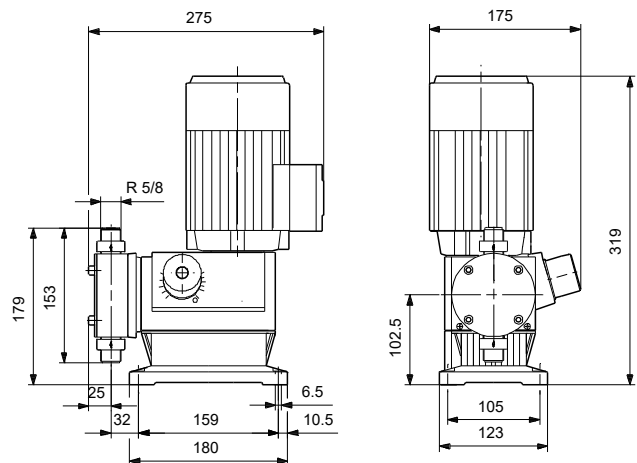
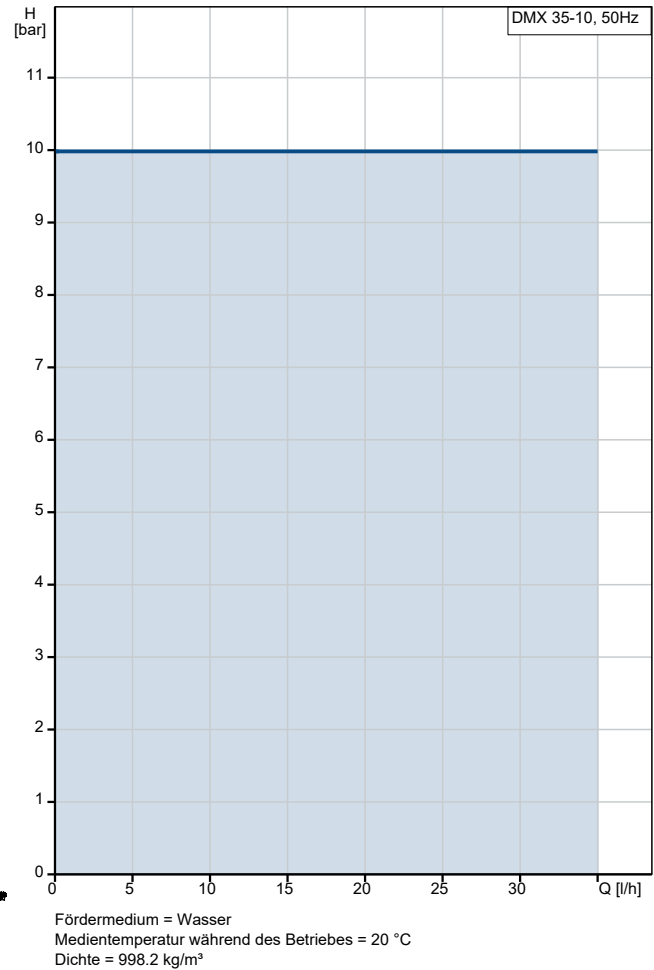


Fördermedium = Wasser

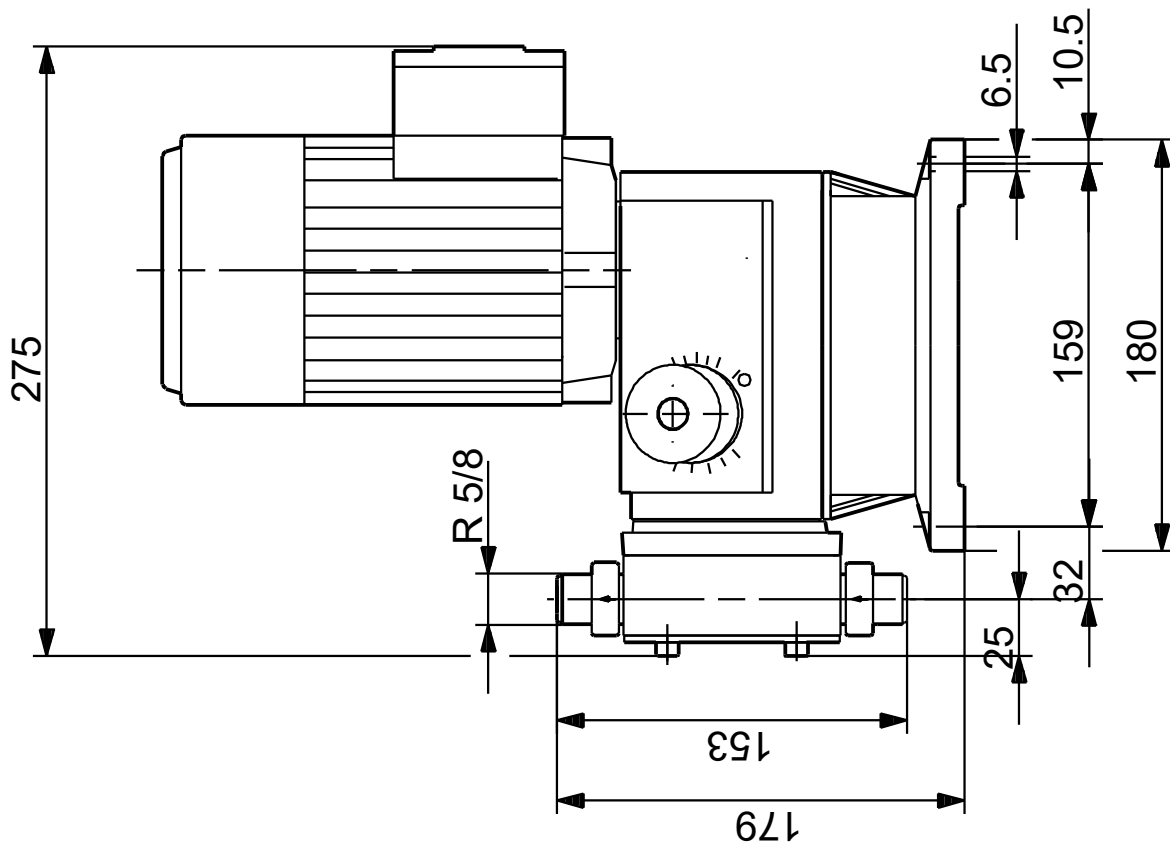
Medientemperatur während des Betriebes = 20 °C

Dichte = 998.2 kg/m<sup>3</sup>

Beschreibung	Daten
<b>Allgemeine Informationen:</b>	
Produktbezeichnung:	DMX 35-10 B-SS/T/SS-X-E1AA
Produktnummer:	auf Anfr.
EAN-Nummer:	auf Anfr.
<b>Technische Daten:</b>	
Nominal flow rate at 50 Hz:	35 l/h
Number of dosing heads:	1
Zulassungen:	CE
Non return valve type, inlet pump 1:	nicht federbelastet
Max. Viskosität:	100 mPas
<b>Werkstoffe:</b>	
Dosing head, pump 1:	Stainless steel, 1.4571
Valve ball inlet:	316 L
Valve gasket inlet:	PTFE
<b>Installation:</b>	
Max operating pressure at 50 Hz:	10 bar
Anschlusstyp Eintritt:	Rp
Anschlusstyp Austritt:	Rp
Größe des Saugstutzens:	1/4 inch
Größe des Druckanschlusses:	1/4 inch
Max. Saughöhe (Betrieb):	3 m
<b>Fördermedium:</b>	
Fördermedium:	Wasser
Medientemperatur während des Betriebs:	20 °C
Dichte:	998.2 kg/m <sup>3</sup>
<b>Elektrische Daten:</b>	
Leistungsaufnahme P1:	0,090 kW kW
Netzfrequenz:	50 Hz
Maximale Frequenz:	50 Hz
Bemessungsspannung:	3 x 230/400 V, 50/60 Hz 440/480 V, 60 Hz V
Schutzart (gemäß IEC 34-5):	IP 65/F
Netzstecker:	Ohne Stecker
Netzkabellänge:	No cable m
<b>Art der Steuerung:</b>	
Steuerungsvariante:	B
Zulauf Kontrolle:	manuell
Bedienfeld:	Kein Bedienfeld (ohne Steuerung AR)
Niveauekontrolle:	Not integrated
Analogeingang:	Nicht integriert
Kontaktansteuerung:	nein
Ext. Stopp:	Nicht integriert
Analogausgang:	nicht integriert
Kontaktansteuerung:	Not integrated
Anderer Eingang/Ausgang:	Nicht integriert
Ausgangsrelais:	Not integrated
Frequenzumrichter:	Nicht für den Frequenzumrichterbetrieb vorbereitet
<b>Sonstiges:</b>	
Volumenstrom Anpassung:	manuell
Diaphragm Leakage Detection:	nein
Grundfos Alldos Produktnummer:	221-35-10138



**auf Anfr. DMX 35-10 B-SS/T/SS-X-E1AA 50 Hz**



Achtung! Soweit nicht anders angegeben, handelt es sich um Millimeterangaben (mm). Die vereinfachte Maßzeichnung zeigt nicht alle

