

# Vorgabedaten

PROJEKT:	UNIT TAG:	MENGE:
ANSPRECHPARTNER: _____	SERVICELEISTUNG:	DATUM: _____
INGENIEUR/TECHNIKER:	VORGEGEBEN VON:	DATUM:
AUFTRAGNEHMER:	BESTELLNUMMER:	DATUM:

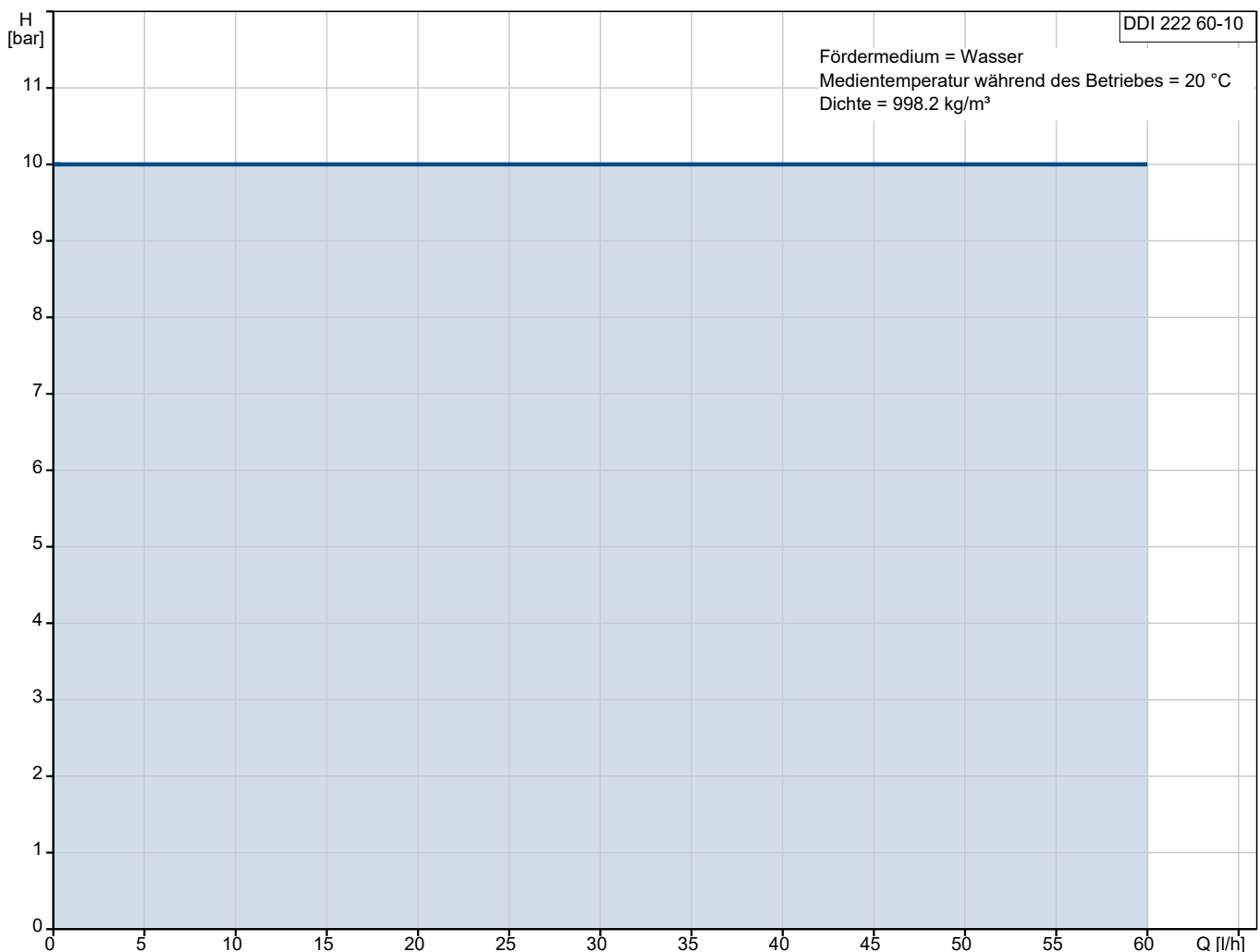
## DDI 222 60-10



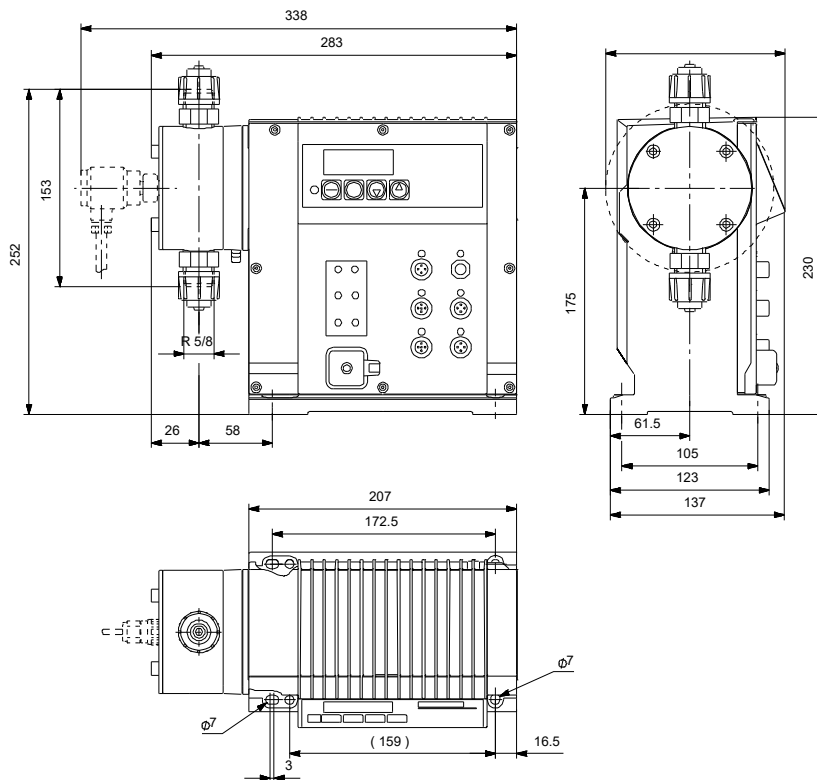
Membran-Dosierpumpen mit integriertem Schrittmotor

Hinweis! Abbildung kann vom Produkt abweichen.

Servicebedingungen	Pumpendaten	Motordaten
Fördermedium: Wasser	Max. Betriebsdruck: 10 bar	Bemessungsspannung: 100-240 V 50/60 Hz V
Temperatur: 20 °C	Prüfkennzeichen: CE	Netzfrequenz: 50 / 60 Hz
Relative Dichte: 1.000	Produktnummer: auf Anfr.	Schutzart: IP 65



# Vorgabedaten

**Werkstoffe:**

Pumpengehäuse: Polypropylen

Ventilkugel: Keramik

Dichtung: FKM

**Anz. Beschreibung**

1 : **DDI 222 60-10**



Hinweis! Abbildung kann vom Produkt abweichen.

Produktnr.: auf Anfr.

auf Anfr.

auf Anfr.

auf Anfr.

Technische Daten:

Prüfkennzeichen auf dem Typenschild: CE

Werkstoffe:

Pumpengehäuse: Polypropylen

Ventilkugel: Keramik

Dichtung: FKM

Installation:

Max. Betriebsdruck: 10 bar

Anschluss Saugstutzen: Tube, 9/12 mm

Anschluss Druckstutzen: Tube, 9/12 mm

Fördermedium:

Fördermedium: Wasser

Medientemperatur während des Betriebs: 20 °C

Dichte: 998.2 kg/m<sup>3</sup>

Elektrische Daten:

Leistungsaufnahme P1: 0.05 kW

Netzfrequenz: 50 / 60 Hz

Bemessungsspannung: 1 x 100-240 V 50/60 Hz V

Schutzart (gemäß IEC 34-5): IP 65

Kabellänge: 1.5 m

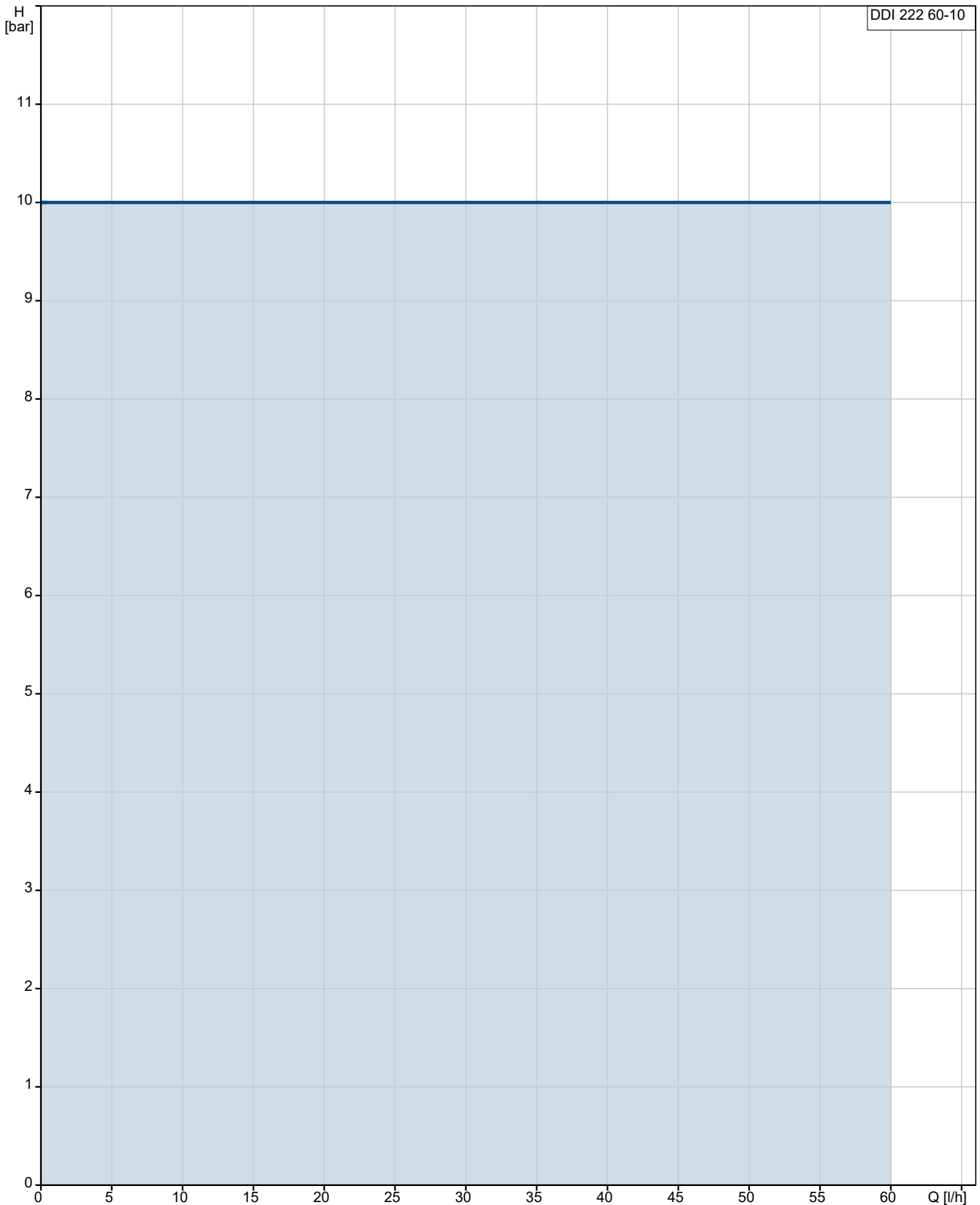
Art des Kabelsteckers: Schuko

Art der Steuerung:

Steuerungsvariante: AF

Niveauekontrolle: Input for dual-level sensor or external start/stop

## auf Anfr. DDI 222 60-10

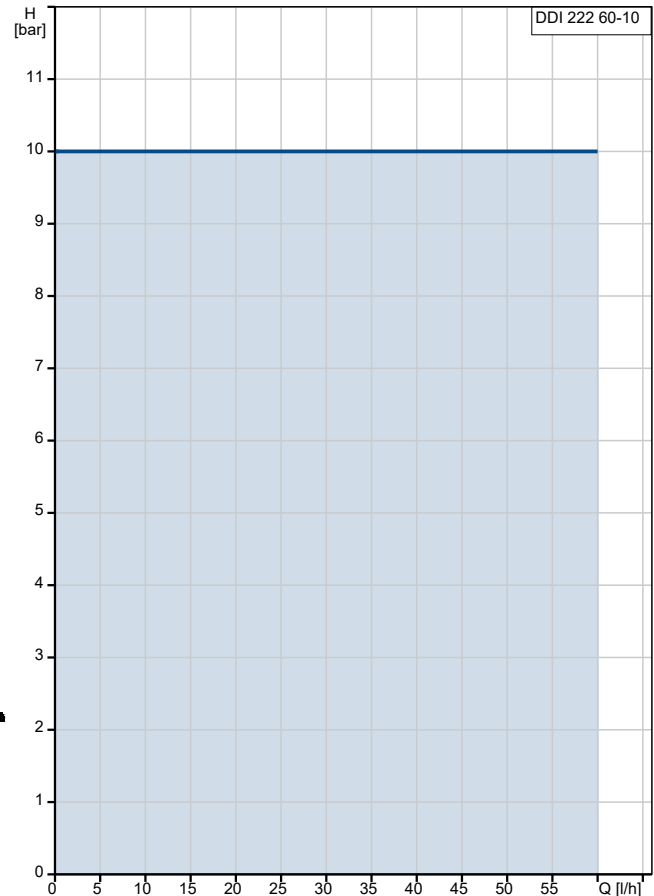


Fördermedium = Wasser

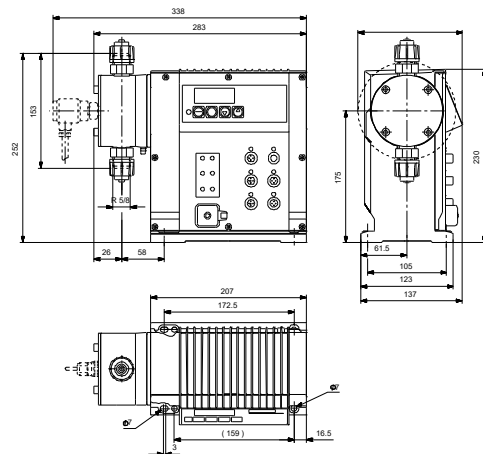
Medientemperatur während des Betriebes = 20 °C

Dichte = 998.2 kg/m<sup>3</sup>

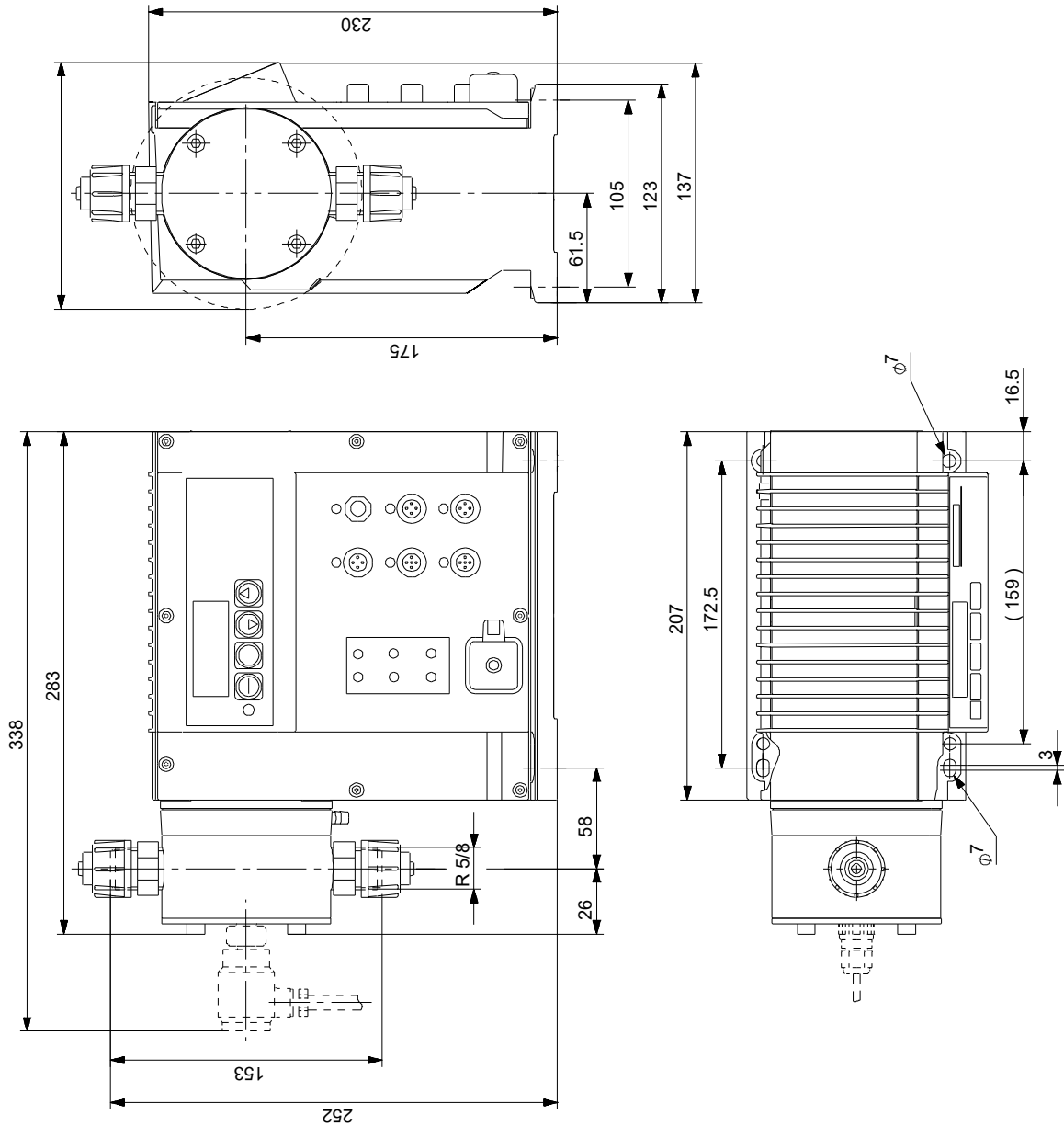
Beschreibung	Daten
<b>Allgemeine Informationen:</b>	
Produktbezeichnung:	DDI 222 60-10
Produktnummer:	auf Anfr.
EAN-Nummer:	auf Anfr.
<b>Technische Daten:</b>	
max. Leistung:	60 l/h
Prüfkennzeichen auf dem Typenschild:	CE
Rückschlagklappe:	Standard
<b>Werkstoffe:</b>	
Pumpengehäuse:	Polypropylen
Ventilkugel:	Keramik
Dichtung:	FKM
<b>Installation:</b>	
Max. Betriebsdruck:	10 bar
Anschluss Saugstutzen:	Tube, 9/12 mm
Anschluss Druckstutzen:	Tube, 9/12 mm
<b>Fördermedium:</b>	
Fördermedium:	Wasser
Medientemperatur während des Betriebs:	20 °C
Dichte:	998.2 kg/m <sup>3</sup>
<b>Elektrische Daten:</b>	
Leistungsaufnahme P1:	0.05 kW
Netzfrequenz:	50 / 60 Hz
Bemessungsspannung:	1 x 100-240 V 50/60 Hz V
Schutzart (gemäß IEC 34-5):	IP 65
Kabellänge:	1.5 m
Art des Kabelsteckers:	Schuko
<b>Art der Steuerung:</b>	
Steuerungsvariante:	AF
Plus 3 System:	Nicht integriert
Bedienfeld:	Seite
Niveauekontrolle:	Input for dual-level sensor or external start/stop
Kontaktansteuerung:	Input for pulse control integrated
4-20 mA Regelung:	Input for analog 0/4-20 mA control integrated
Anderer Eingang/Ausgang:	Nein
<b>Sonstiges:</b>	
Durchfluss- und Druckanzeige:	Doppelmembransystem mit Differenzdruckschalter
Volumenstrom Anpassung:	Eingang für Impulsregelung, Einst. in ml/Impuls
Grundfos Alldos Produktnummer:	222-60D-10254



Fördermedium = Wasser  
 Medientemperatur während des Betriebes = 20 °C  
 Dichte = 998.2 kg/m<sup>3</sup>



## auf Anfr. DDI 222 60-10



Achtung! Soweit nicht anders angegeben, handelt es sich um Millimeterangaben (mm). Die vereinfachte Maßzeichnung zeigt nicht alle

