

Vorgabedaten

PROJEKT:	UNIT TAG:	MENGE:
ANSPRECHPARTNER: _____	SERVICELEISTUNG:	DATUM: _____
INGENIEUR/TECHNIKER:	VORGEGEBEN VON:	DATUM:
AUFTRAGNEHMER:	BESTELLNUMMER:	DATUM:

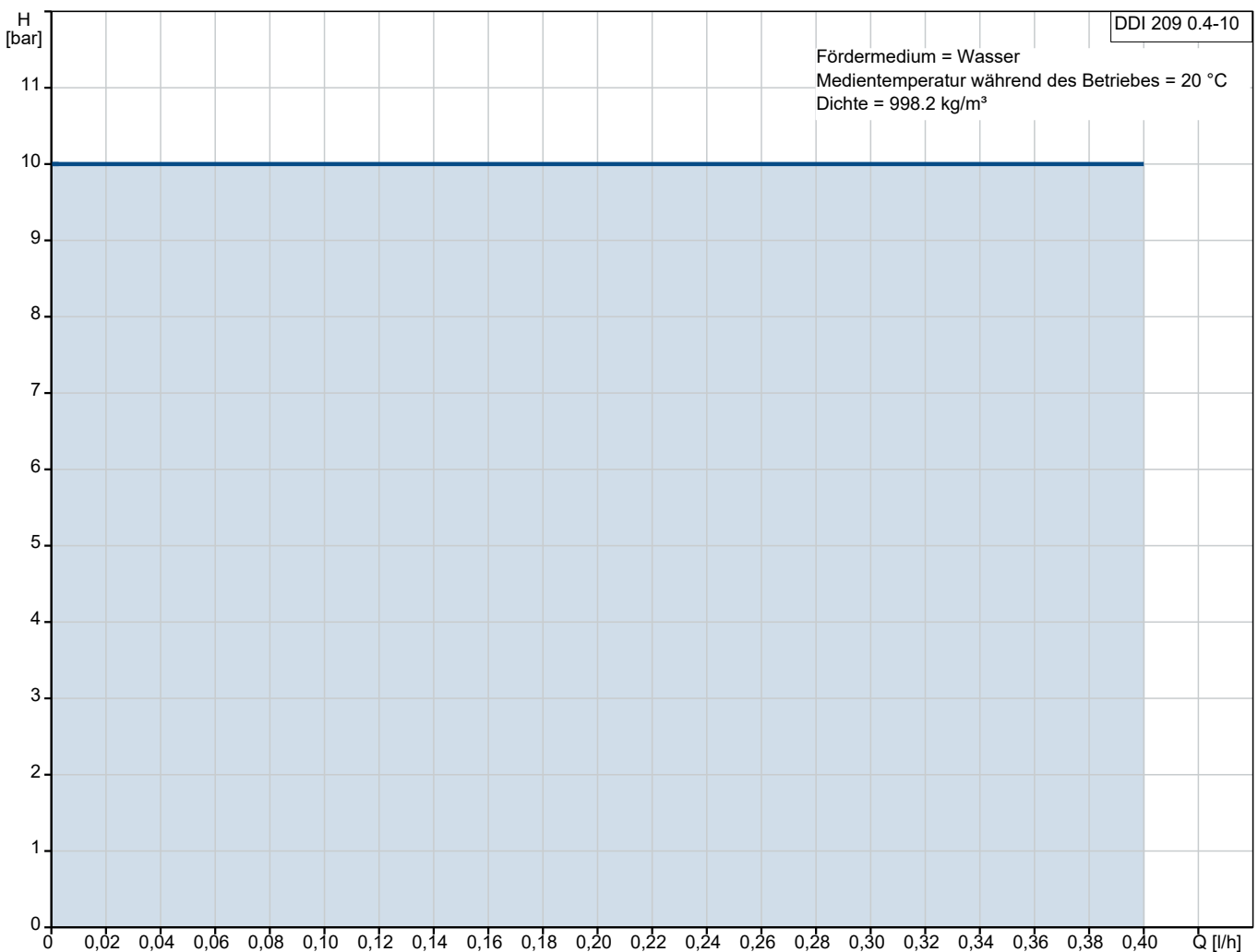


DDI 209 0.4-10

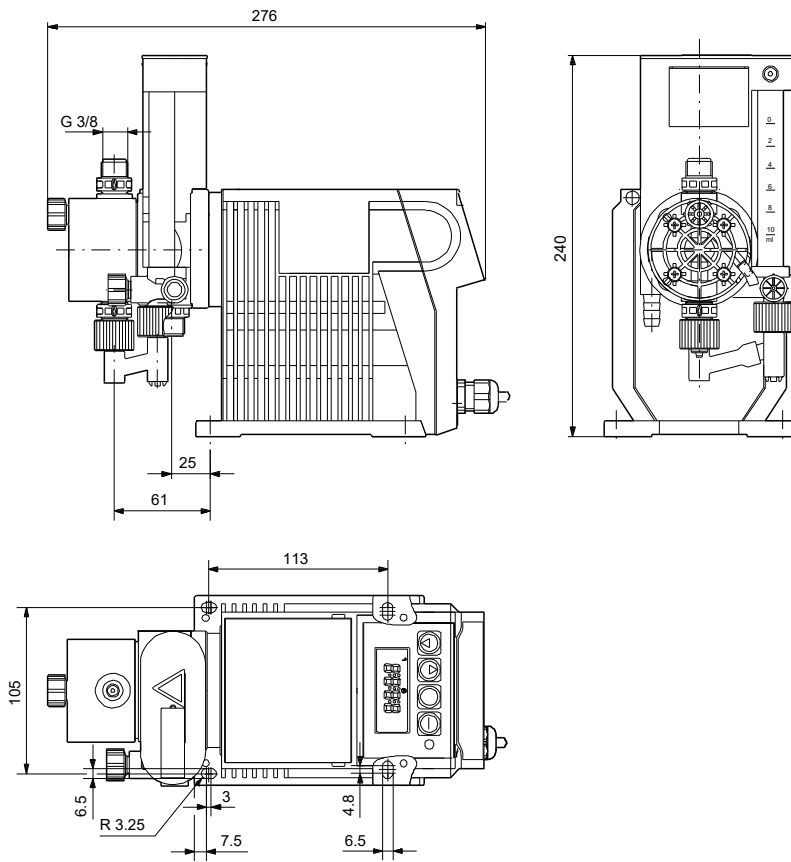
Membran-Dosierpumpen mit integriertem Schrittmotor

Hinweis! Abbildung kann vom Produkt abweichen.

Servicebedingungen		Pumpendaten		Motordaten	
Fördermedium:	Wasser	Max. Betriebsdruck:	10 bar	Bemessungsspannung:	100-240 V V
Temperatur:	20 °C	Prüfkennzeichen:	CE	Netzfrequenz:	50 / 60 Hz
Relative Dichte:	1.000	Produktnummer:	auf Anfr.	Schutzart:	IP 65/F



Vorgabedaten



Werkstoffe:

Pumpengehäuse: PVC, Plus3 System

Ventilkugel: Keramik

Dichtung: FKM

Anz. Beschreibung

1 : **DDI 209 0.4-10**



Hinweis! Abbildung kann vom Produkt abweichen.

Produktnr.: auf Anfr.

auf Anfr.

auf Anfr.

auf Anfr.

Technische Daten:

Prüfkennzeichen auf dem Typenschild: CE

Werkstoffe:

Pumpengehäuse: PVC, Plus3 System

Ventilkugel: Keramik

Dichtung: FKM

Installation:

Max. Betriebsdruck: 10 bar

Anschluss Saugstutzen: Tube, 4/6 mm

Anschluss Druckstutzen: Tube, 4/6 mm

Fördermedium:

Fördermedium: Wasser

Medientemperatur während des Betriebs: 20 °C

Dichte: 998.2 kg/m³

Elektrische Daten:

Leistungsaufnahme P1: 0.015 kW

Netzfrequenz: 50 / 60 Hz

Bemessungsspannung: 1 x 100-240 V V

Schutzart (gemäß IEC 34-5): IP 65/F

Kabellänge: 1.5 m

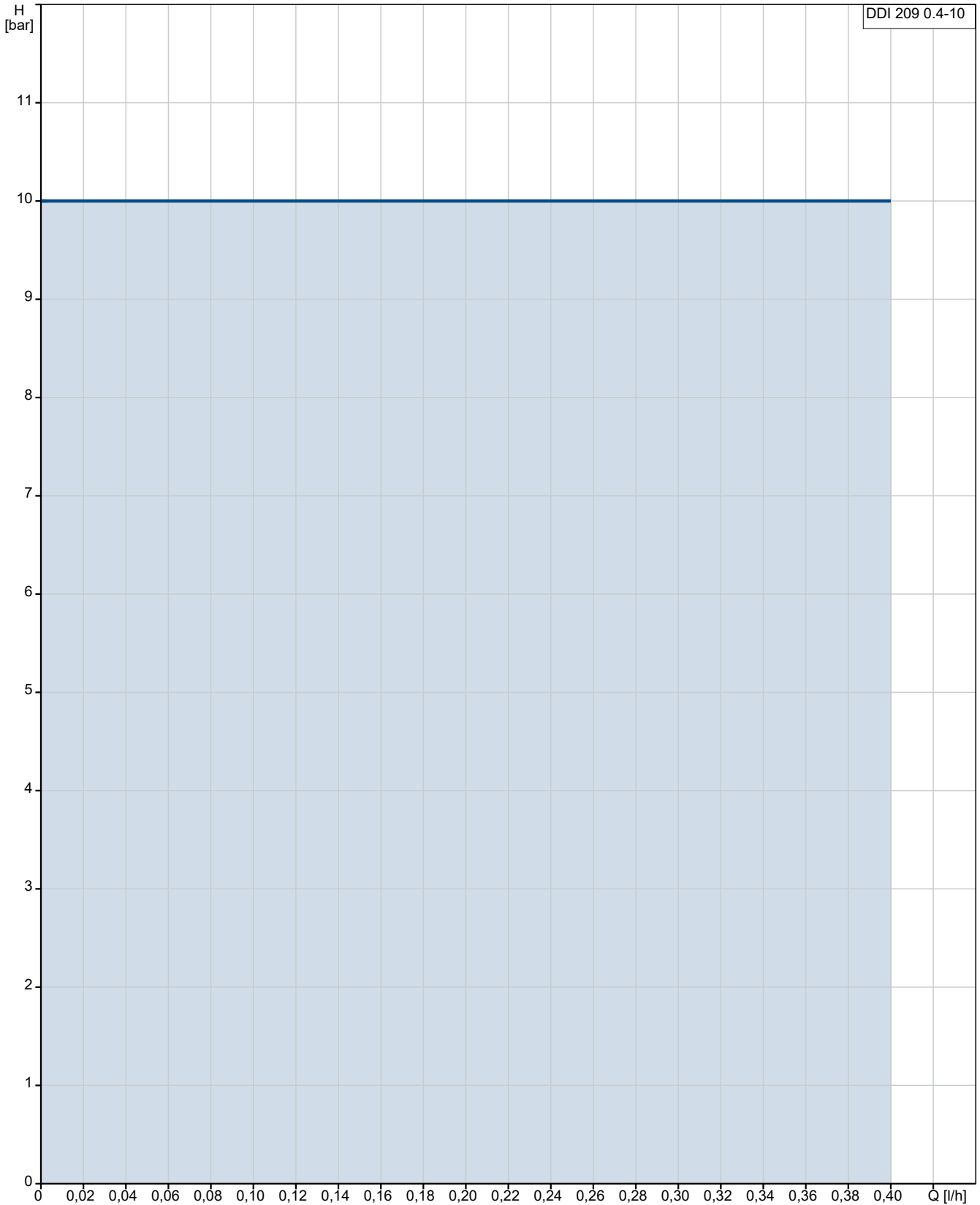
Art des Kabelsteckers: Schuko

Art der Steuerung:

Steuerungsvariante: AF

Niveauekontrolle: Input for dual-level sensor or external start/stop

auf Anfr. DDI 209 0.4-10

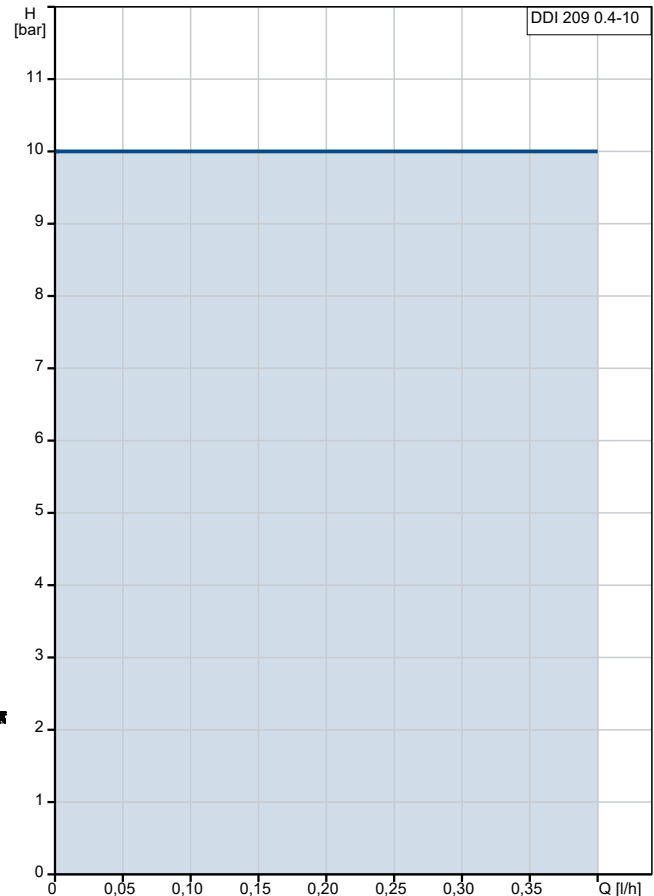


Fördermedium = Wasser

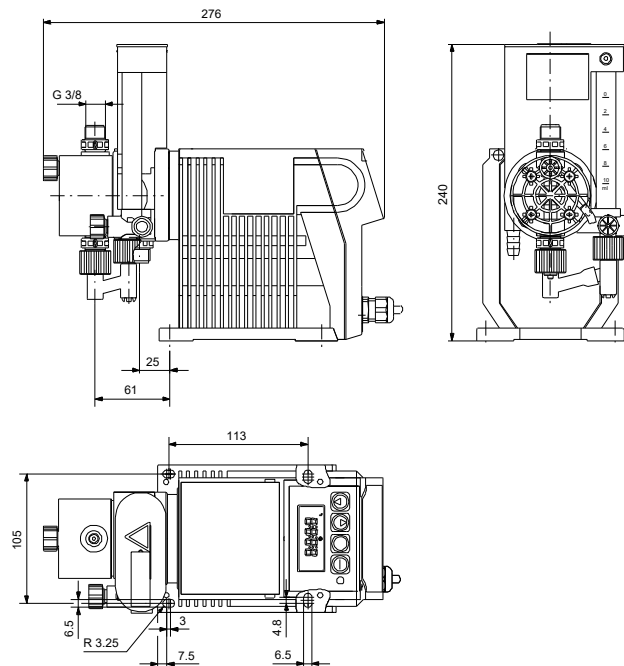
Medientemperatur während des Betriebes = 20 °C

Dichte = 998.2 kg/m³

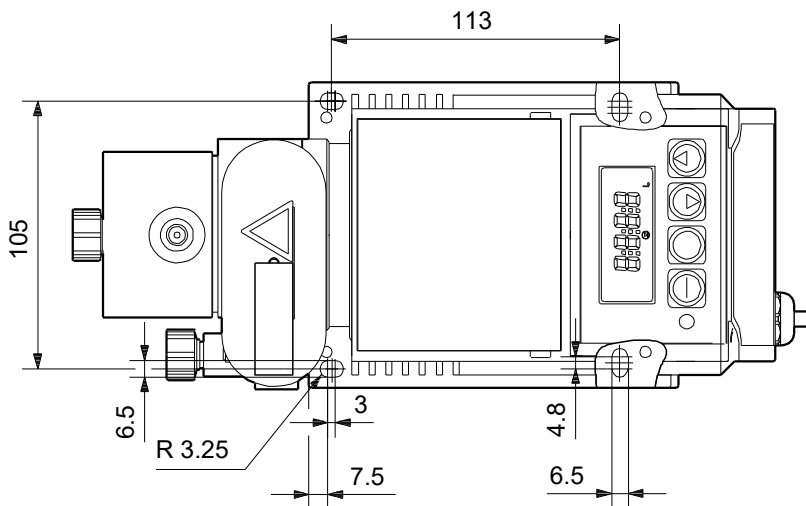
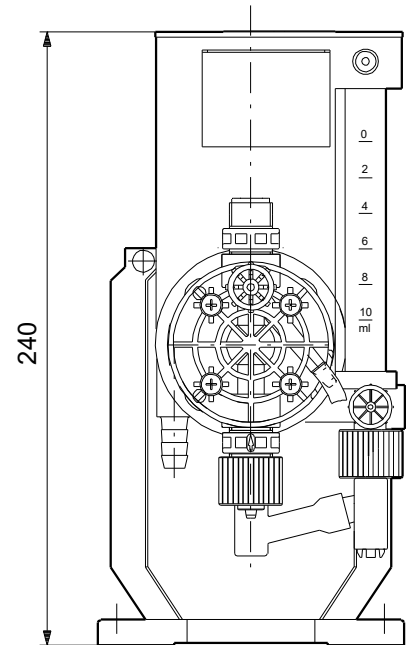
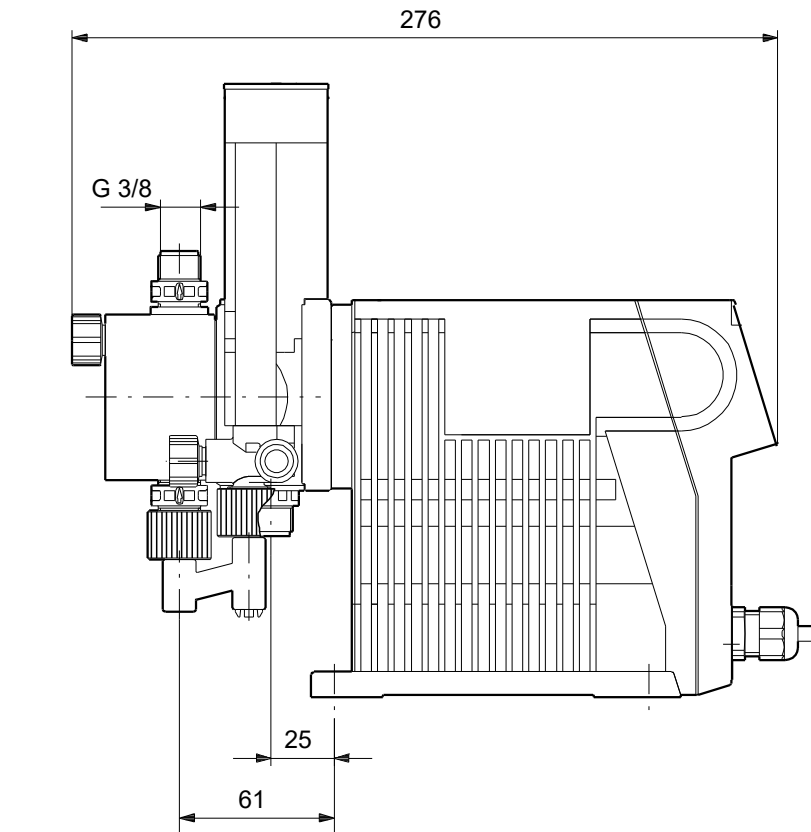
Beschreibung	Daten
Allgemeine Informationen:	
Produktbezeichnung:	DDI 209 0.4-10
Produktnummer:	auf Anfr.
EAN-Nummer:	auf Anfr.
Technische Daten:	
max. Leistung:	0.4 l/h
Prüfkennzeichen auf dem Typenschild:	CE
Rückschlagklappe:	Standard
Werkstoffe:	
Pumpengehäuse:	PVC, Plus3 System
Ventilkugel:	Keramik
Dichtung:	FKM
Installation:	
Max. Betriebsdruck:	10 bar
Anschluss Saugstutzen:	Tube, 4/6 mm
Anschluss Druckstutzen:	Tube, 4/6 mm
Fördermedium:	
Fördermedium:	Wasser
Medientemperatur während des Betriebs:	20 °C
Dichte:	998.2 kg/m ³
Elektrische Daten:	
Leistungsaufnahme P1:	0.015 kW
Netzfrequenz:	50 / 60 Hz
Bemessungsspannung:	1 x 100-240 V V
Schutzart (gemäß IEC 34-5):	IP 65/F
Kabellänge:	1.5 m
Art des Kabelsteckers:	Schuko
Art der Steuerung:	
Steuerungsvariante:	AF
Plus 3 System:	Ja
Bedienfeld:	Vorne
Niveauekontrolle:	Input for dual-level sensor or external start/stop
Kontaktansteuerung:	Input for pulse control, adjustment in ml/pulse
4-20 mA Regelung:	Input for analog 0/4-20 mA control integrated
Anderer Eingang/Ausgang:	Nein
Sonstiges:	
Durchfluss- und Druckanzeige:	Nicht integriert
Volumenstrom Anpassung:	FörderstromEinst. in l/h, Einstellbereich 1:100
Grundfos Alldos Produktnummer:	209-0.4D-10089



Fördermedium = Wasser
 Medientemperatur während des Betriebes = 20 °C
 Dichte = 998.2 kg/m³



auf Anfr. DDI 209 0.4-10



Achtung! Soweit nicht anders angegeben, handelt es sich um Millimeterangaben (mm). Die vereinfachte Maßzeichnung zeigt nicht alle

