

# Vorgabedaten

|                        |                  |              |
|------------------------|------------------|--------------|
| PROJEKT:               | UNIT TAG:        | MENGE:       |
| ANSPRECHPARTNER: _____ | SERVICELEISTUNG: | DATUM: _____ |
| INGENIEUR/TECHNIKER:   | VORGEGEBEN VON:  | DATUM:       |
| AUFTRAGNEHMER:         | BESTELLNUMMER:   | DATUM:       |

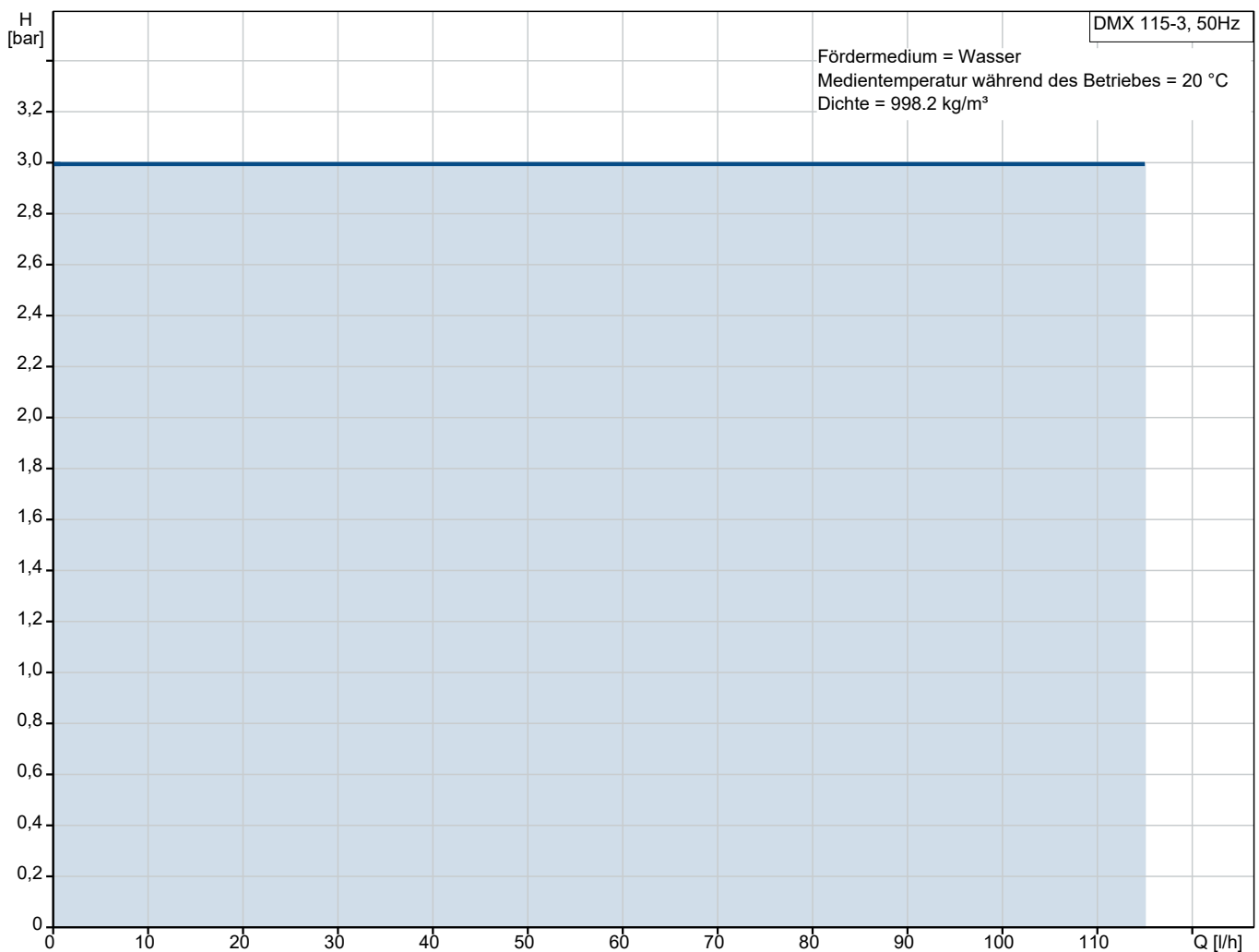


## DMX 115-3 B-PV/T/T-X-E1B4B4

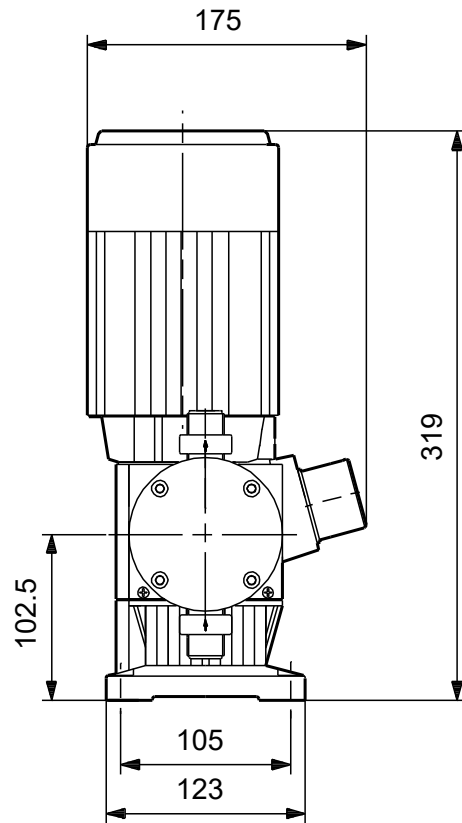
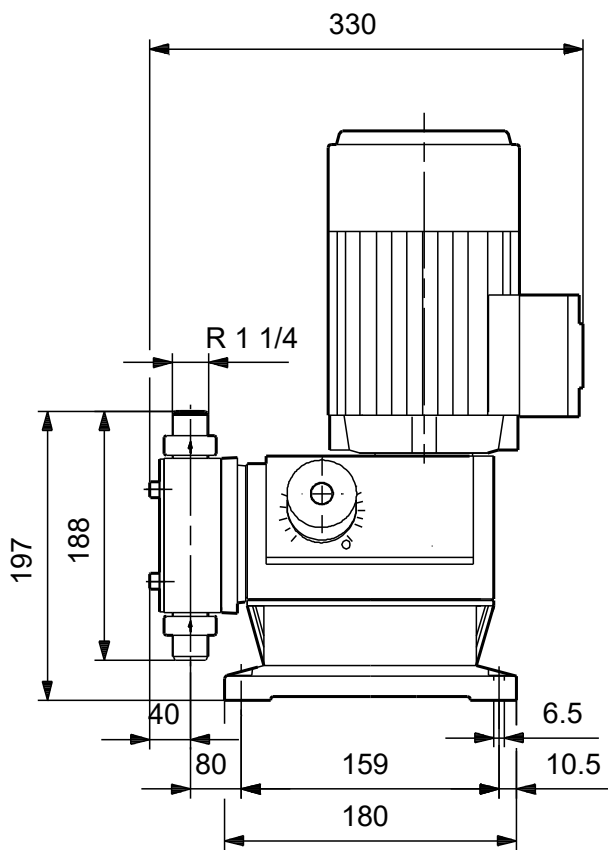
Membran-Dosierpumpen mit externem Asynchronmotor

Hinweis! Abbildung kann vom Produkt abweichen.

| Servicebedingungen     | Pumpendaten              | Motordaten   |
|------------------------|--------------------------|--|
| Fördermedium: Wasser   | Produktnummer: auf Anfr. | Bemessungsspannung: 230/400 V, 50/60 Hz 440/480 V, 60 Hz V |
| Temperatur: 20 °C      |                          | Netzfrequenz: 50 Hz  |
| Relative Dichte: 1.000 |                          | Schutzart: IP 65/F   |



# Vorgabedaten



**Werkstoffe:**

**Anz. Beschreibung**

1 **DMX 115-3 B-PV/T/T-X-E1B4B4**



Hinweis! Abbildung kann vom Produkt abweichen.

Produktnr.: auf Anfr.

Die Pumpe DMX221 der Baureihe DMX ist eine vielseitig einsetzbare, als Verdrängerpumpe ausgeführte Membrandosierpumpe. Die Membran ist mechanisch über ein hochpräzises Exzenter-Stößel-Getriebe mit dem hocheffizienten Wechselstrommotor verbunden. Die Anpassung der Dosiermenge erfolgt durch eine Hublängenänderung, die am Hublängenverstellknopf im Verhältnis 1:10 eingestellt werden kann.

Die medienberührte Seite umfasst folgende Bauteile:

- Dosierkopf
- PTFE-beschichtete Membran
- Doppelkugelventile bis 50 l/h und Einfachkugelventil ab 60 l/h

Weitere Produkteigenschaften:

- Robuste Industriepumpe mit chemisch beständigem Kunststoffgehäuse
- Einfach zu installieren und zu bedienen
- Langlebige, PTFE-beschichtete Membran
- Optimale Abstufung der Dosiermenge und Hubfrequenz
- Dosiermengenabweichung  $< \pm 1,5 \%$ , Linearabweichung  $> \pm 4 \%$

Elektronische Eigenschaften:

Gilt nur für Pumpen mit der Steuervariante AR

Etron Profi Mikroprozessorelektronik, direkt am Motor angebaut:

- Hubfrequenz einstellbar von 1 Hub/min bis zur maximalen Hubfrequenz
- Impulssteuerung mit Multiplikator und Divisor
- Steuerung über Analogeingang 0/4-20 mA
- Niveausteuerung über Eingang für zwei Niveausignale
- Impulseingang, Analogeingang und Eingang für extern EIN/AUS
- Analogausgang
- Alarmrelaisausgang
- Ausgang für Hubanzahl
- Eingang für Dosierregler und Membranüberwachungssensor

Gilt nur für Pumpen mit der Steuervariante AT0

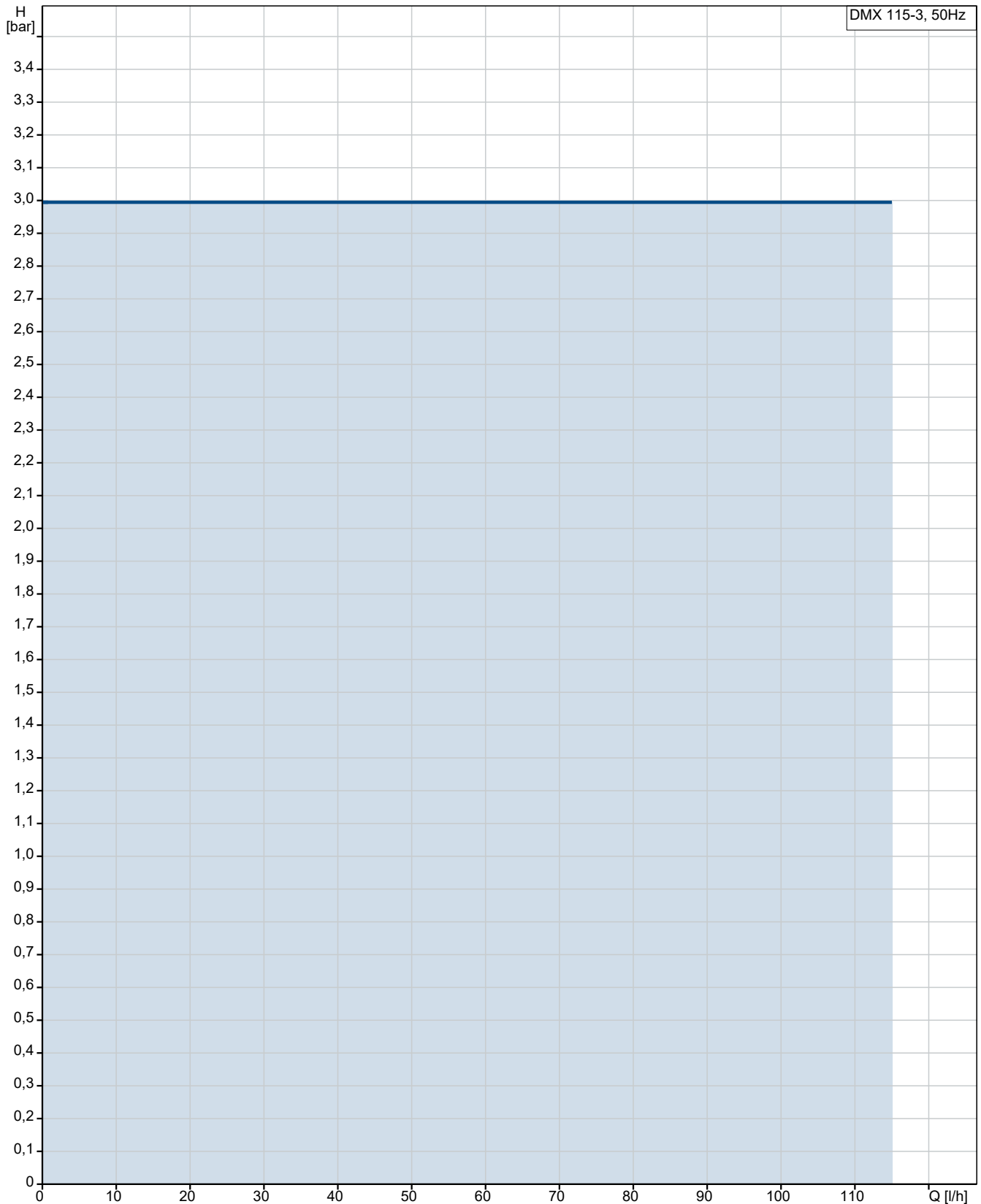
- Automatische Anpassung der Hublänge über eine direkte Antriebsregelung oder ein mA-Eingangssignal
- Blockiergeschützter Synchronmotor mit Rückmeldepotentiometer
- 2 Endschalter
- Bei zusätzlichen Anforderungen Ausführung mit Servomotor wählen

Art der Steuerung:

|                      |  |
|----------------------|--|
| Steuervariante:      | B  |
| Niveausteuern:       | Not integrated                                     |
| Analogeingang:       | Nicht integriert                                   |
| Kontaktansteuerung:  | nein   |
| Ext. Stopp:          | Nicht integriert                                   |
| Analogausgang:       | nicht integriert                                   |
| Ausgangsrelais:      | Not integrated                                     |
| Frequency converter: | Nicht für den Frequenzumrichterbetrieb vorbereitet |

| Anz. | Beschreibung   |
|------|--|
| 1    | <p>Fördermedium:<br/>Fördermedium: Wasser<br/>Medientemperatur während des Betriebs: 20 °C<br/>Dichte: 998.2 kg/m<sup>3</sup></p> <p>Technische Daten:<br/>Nominal flow rate at 50 Hz: 115 l/h<br/>Number of dosing heads: 1<br/>Zulassungen: CE<br/>Non return valve type, inlet pump 1: nicht federbelastet<br/>Max. Viskosität: 100 mPas</p> <p>Werkstoffe:<br/>Dosing head, pump 1: PVDF<br/>Valve ball inlet: PTFE<br/>Valve gasket inlet: PTFE</p> <p>Installation:<br/>Max operating pressure at 50 Hz: 3 bar<br/>Anschlusstyp Eintritt: Welding<br/>Anschlusstyp Austritt: Welding<br/>Größe des Saugstutzens: 25<br/>Größe des Druckanschlusses: 25<br/>Max. Saughöhe (Betrieb): 1 m</p> <p>Elektrische Daten:<br/>Leistungsaufnahme P1: 0,090 kW kW<br/>Netzfrequenz: 50 Hz<br/>Maximale Frequenz: 50 Hz<br/>Bemessungsspannung: 3 x 230/400 V, 50/60 Hz 440/480 V, 60 Hz V<br/>Schutzart (gemäß IEC 34-5): IP 65/F<br/>Netzstecker: Ohne Stecker<br/>Netzkabellänge: No cable m</p> <p>Sonstiges:<br/>Diaphragm Leakage Detection: nein</p> |

## auf Anfr. DMX 115-3 B-PV/T/T-X-E1B4B4 50 Hz

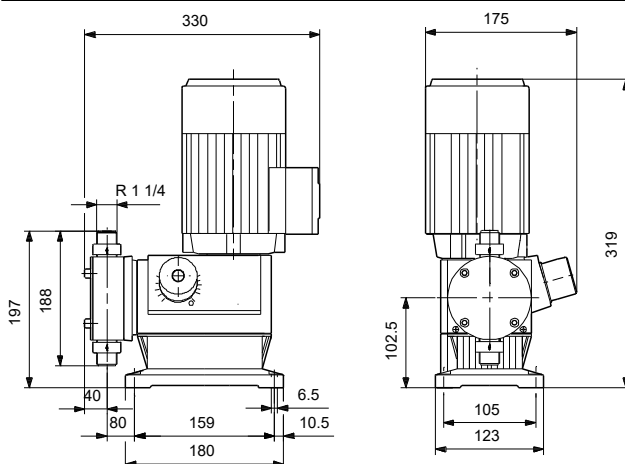
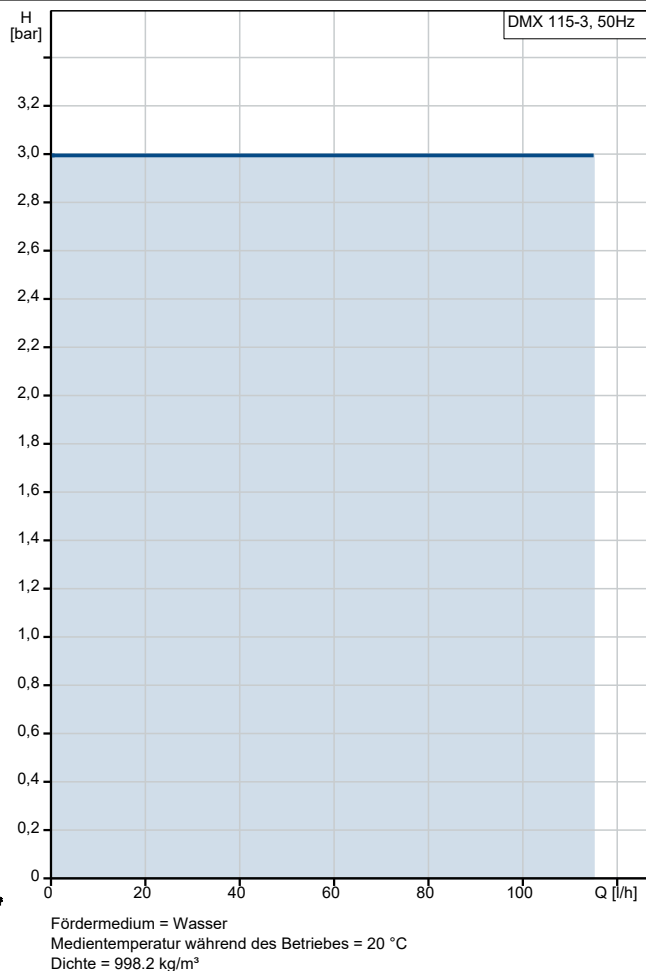


Fördermedium = Wasser

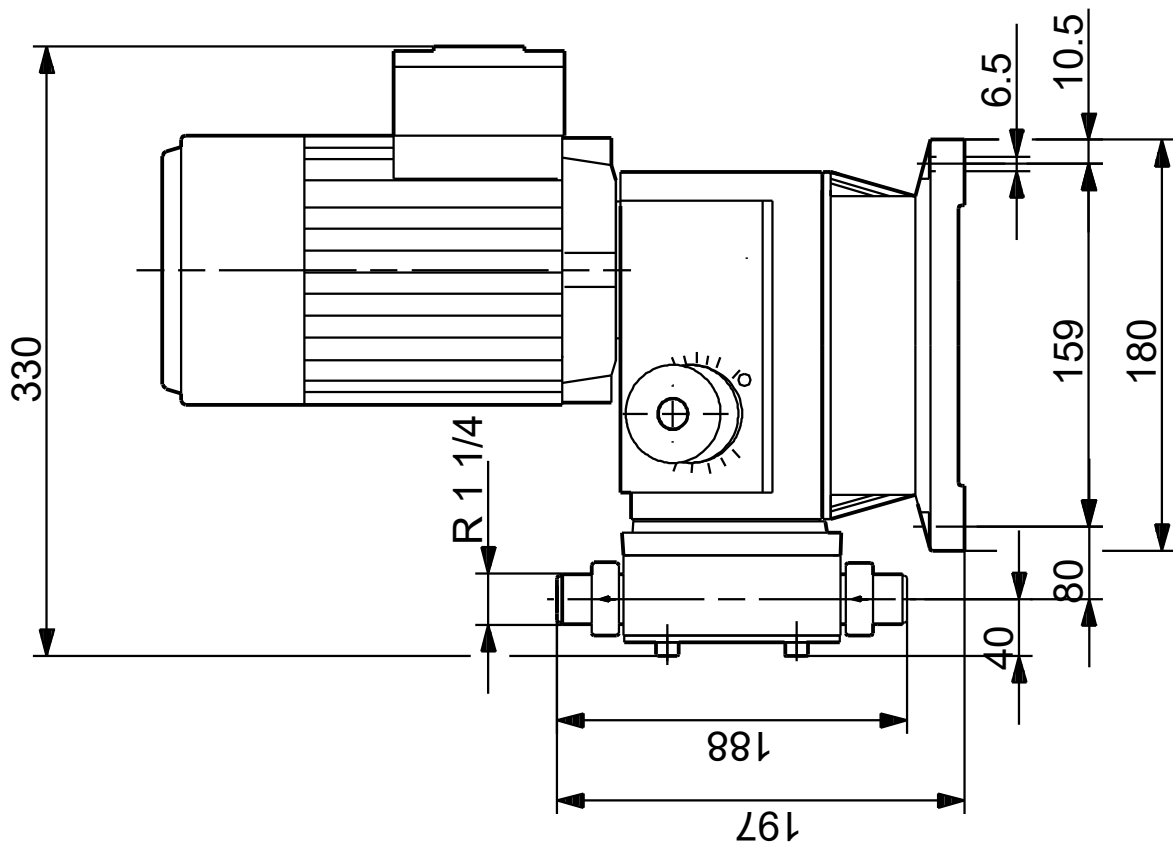
Medientemperatur während des Betriebes = 20 °C

Dichte = 998.2 kg/m<sup>3</sup>

| Beschreibung                           | Daten  |
|--|--|
| <b>Allgemeine Informationen:</b>       |  |
| Produktbezeichnung:                    | DMX 115-3 B-PV/T/T-X-E1B4B4                        |
| Produktnummer:                         | auf Anfr.  |
| EAN-Nummer:                            | auf Anfr.  |
| <b>Technische Daten:</b>               |  |
| Nominal flow rate at 50 Hz:            | 115 l/h  |
| Number of dosing heads:                | 1  |
| Zulassungen:                           | CE   |
| Non return valve type, inlet pump 1:   | nicht federbelastet                                |
| Max. Viskosität:                       | 100 mPas   |
| <b>Werkstoffe:</b>                     |  |
| Dosing head, pump 1:                   | PVDF   |
| Valve ball inlet:                      | PTFE   |
| Valve gasket inlet:                    | PTFE   |
| <b>Installation:</b>                   |  |
| Max operating pressure at 50 Hz:       | 3 bar  |
| <b>Anschlusstyp:</b>                   |  |
| Anschlusstyp Eintritt:                 | Welding  |
| Anschlusstyp Austritt:                 | Welding  |
| Größe des Saugstutzens:                | 25   |
| Größe des Druckanschlusses:            | 25   |
| Max. Saughöhe (Betrieb):               | 1 m  |
| <b>Fördermedium:</b>                   |  |
| Fördermedium:                          | Wasser   |
| Medientemperatur während des Betriebs: | 20 °C  |
| Dichte:                                | 998.2 kg/m <sup>3</sup>                            |
| <b>Elektrische Daten:</b>              |  |
| Leistungsaufnahme P1:                  | 0,090 kW kW  |
| Netzfrequenz:                          | 50 Hz  |
| Maximale Frequenz:                     | 50 Hz  |
| Bemessungsspannung:                    | 3 x 230/400 V, 50/60 Hz 440/480 V, 60 Hz V         |
| Schutzart (gemäß IEC 34-5):            | IP 65/F  |
| Netzstecker:                           | Ohne Stecker                                       |
| Netzkabellänge:                        | No cable m   |
| <b>Art der Steuerung:</b>              |  |
| Steuerungsvariante:                    | B  |
| Zulauf Kontrolle:                      | manuell  |
| Bedienfeld:                            | Kein Bedienfeld (ohne Steuerung AR)                |
| Niveauekontrolle:                      | Not integrated                                     |
| Analogeingang:                         | Nicht integriert                                   |
| Kontaktansteuerung:                    | nein   |
| Ext. Stopp:                            | Nicht integriert                                   |
| Analogausgang:                         | nicht integriert                                   |
| Kontaktansteuerung:                    | Not integrated                                     |
| Anderer Eingang/Ausgang:               | Nicht integriert                                   |
| Ausgangsrelais:                        | Not integrated                                     |
| Frequenzumrichter:                     | Nicht für den Frequenzumrichterbetrieb vorbereitet |
| <b>Sonstiges:</b>                      |  |
| Volumenstrom Anpassung:                | manuell  |
| Diaphragm Leakage Detection:           | nein   |
| Grundfos Alldos Produktnummer:         | 221-115-10017                                      |



## auf Anfr. DMX 115-3 B-PV/T/T-X-E1B4B4 50 Hz



Achtung! Soweit nicht anders angegeben, handelt es sich um Millimeterangaben (mm). Die vereinfachte Maßzeichnung zeigt nicht alle

