

Vorgabedaten

PROJEKT:	UNIT TAG:	MENGE:
ANSPRECHPARTNER: _____	SERVICELEISTUNG:	DATUM: _____
INGENIEUR/TECHNIKER:	VORGEGEBEN VON:	DATUM:
AUFTRAGNEHMER:	BESTELLNUMMER:	DATUM:

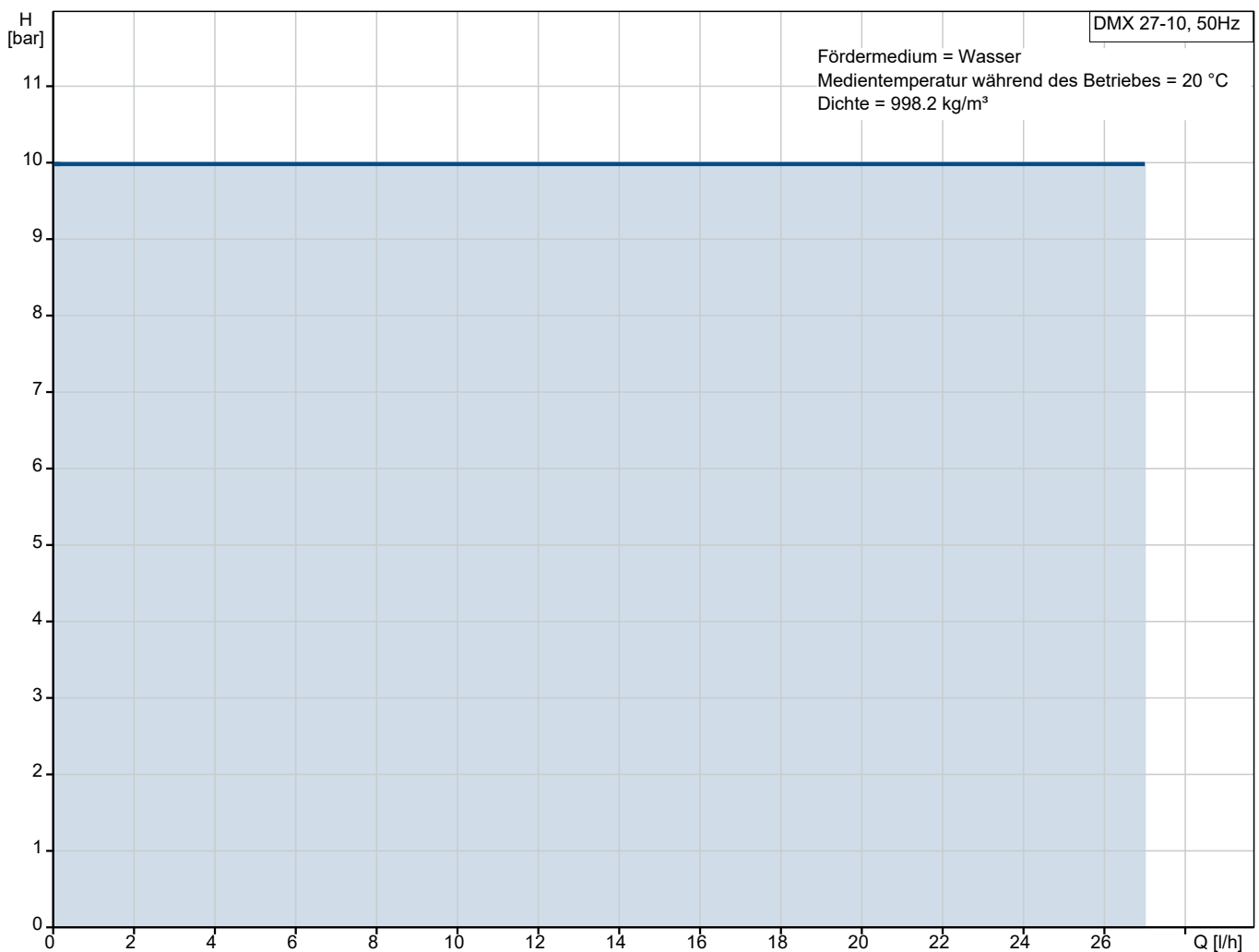


DMX 27-10 B-SS/T/SS-X-E1AA

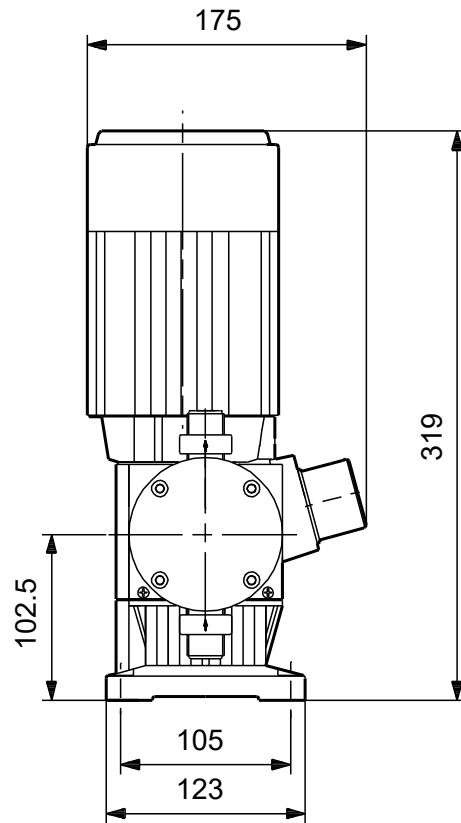
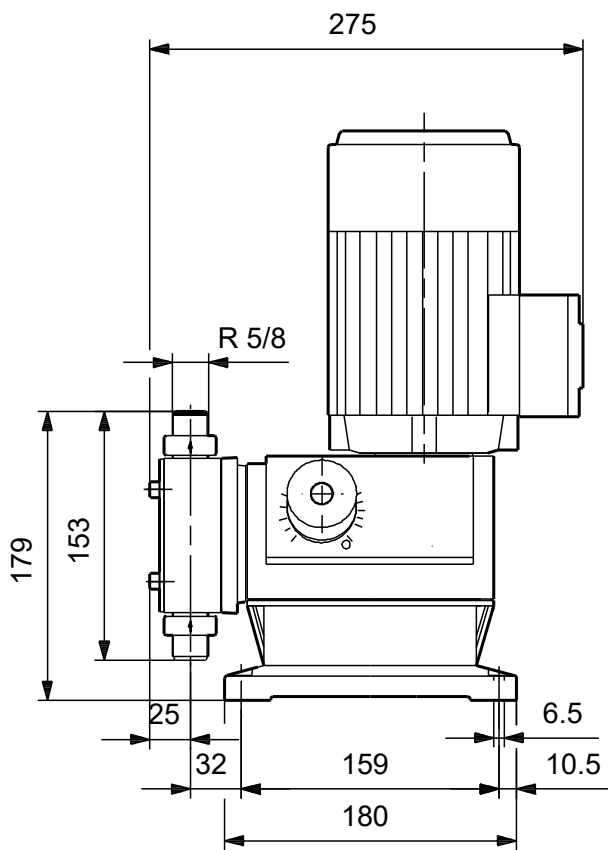
Membran-Dosierpumpen mit externem Asynchronmotor

Hinweis! Abbildung kann vom Produkt abweichen.

Servicebedingungen	Pumpendaten	Motordaten
Fördermedium: Wasser	Produktnummer: auf Anfr.	Bemessungsspannung: 230/400 V, 50/60 Hz 440/480 V, 60 Hz V
Temperatur: 20 °C		Netzfrequenz: 50 Hz
Relative Dichte: 1.000		Schutzart: IP 65/F



Vorgabedaten



Werkstoffe:

Anz. Beschreibung

1 **DMX 27-10 B-SS/T/SS-X-E1AA**



Hinweis! Abbildung kann vom Produkt abweichen.

Produktnr.: auf Anfr.

Die Pumpe DMX221 der Baureihe DMX ist eine vielseitig einsetzbare, als Verdrängerpumpe ausgeführte Membrandosierpumpe. Die Membran ist mechanisch über ein hochpräzises Exzenter-Stößel-Getriebe mit dem hocheffizienten Wechselstrommotor verbunden. Die Anpassung der Dosiermenge erfolgt durch eine Hublängenänderung, die am Hublängenverstellknopf im Verhältnis 1:10 eingestellt werden kann.

Die medienberührte Seite umfasst folgende Bauteile:

- Dosierkopf
- PTFE-beschichtete Membran
- Doppelkugelventile bis 50 l/h und Einfachkugelventil ab 60 l/h

Weitere Produkteigenschaften:

- Robuste Industriepumpe mit chemisch beständigem Kunststoffgehäuse
- Einfach zu installieren und zu bedienen
- Langlebige, PTFE-beschichtete Membran
- Optimale Abstufung der Dosiermenge und Hubfrequenz
- Dosiermengenabweichung <math>< \pm 1,5 \%</math>, Linearabweichung >math>> \pm 4 \%</math>

Elektronische Eigenschaften:

Gilt nur für Pumpen mit der Steuervariante AR

Etron Profi Mikroprozessorelektronik, direkt am Motor angebaut:

- Hubfrequenz einstellbar von 1 Hub/min bis zur maximalen Hubfrequenz
- Impulssteuerung mit Multiplikator und Divisor
- Steuerung über Analogeingang 0/4-20 mA
- Niveausteuerung über Eingang für zwei Niveausignale
- Impulselingang, Analogeingang und Eingang für extern EIN/AUS
- Analogausgang
- Alarmrelaisausgang
- Ausgang für Hubanzahl
- Eingang für Dosierregler und Membranüberwachungssensor

Gilt nur für Pumpen mit der Steuervariante AT0

- Automatische Anpassung der Hublänge über eine direkte Antriebsregelung oder ein mA-Eingangssignal
- Blockiergeschützter Synchronmotor mit Rückmeldepotentiometer
- 2 Endschalter
- Bei zusätzlichen Anforderungen Ausführung mit Servomotor wählen

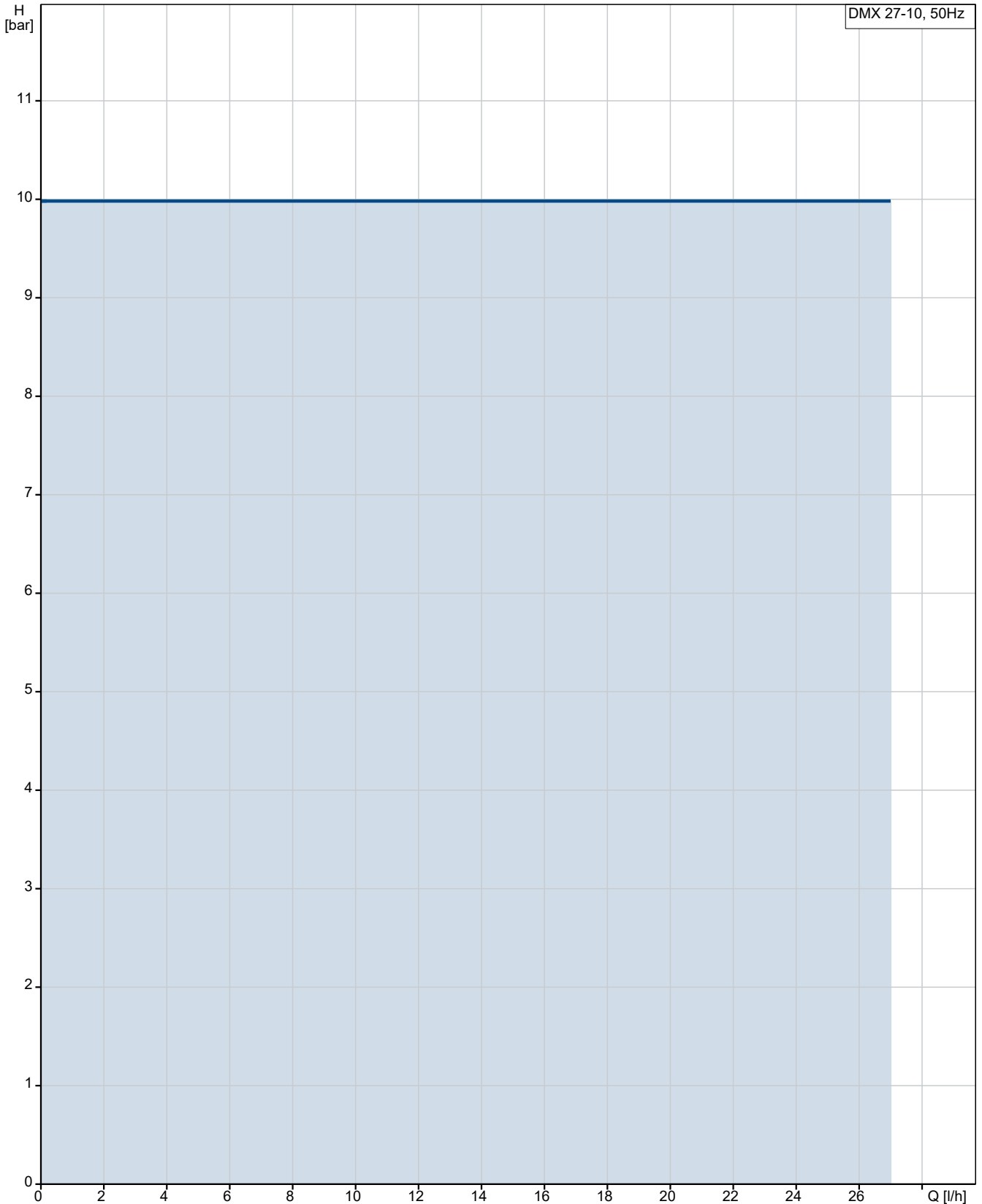
Art der Steuerung:

Steuervariante:	B
Niveausteuern:	Not integrated
Analogeingang:	Nicht integriert
Kontaktansteuerung:	nein
Ext. Stopp:	Nicht integriert
Analogausgang:	nicht integriert
Ausgangsrelais:	Not integrated
Frequency converter:	Nicht für den Frequenzumrichterbetrieb vorbereitet

Anz. Beschreibung

1	<p>Fördermedium: Fördermedium: Wasser Medientemperatur während des Betriebs: 20 °C Dichte: 998.2 kg/m³</p> <p>Technische Daten: Nominal flow rate at 50 Hz: 27 l/h Number of dosing heads: 1 Zulassungen: CE Non return valve type, inlet pump 1: nicht federbelastet Max. Viskosität: 200 mPas</p> <p>Werkstoffe: Dosing head, pump 1: Stainless steel, 1.4571 Valve ball inlet: 316 L Valve gasket inlet: PTFE</p> <p>Installation: Max operating pressure at 50 Hz: 10 bar Anschlusstyp Eintritt: Rp Anschlusstyp Austritt: Rp Größe des Saugstutzens: 1/4 inch Größe des Druckanschlusses: 1/4 inch Max. Saughöhe (Betrieb): 1 m</p> <p>Elektrische Daten: Leistungsaufnahme P1: 0,090 kW kW Netzfrequenz: 50 Hz Maximale Frequenz: 50 Hz Bemessungsspannung: 3 x 230/400 V, 50/60 Hz 440/480 V, 60 Hz V Schutzart (gemäß IEC 34-5): IP 65/F Netzstecker: Ohne Stecker Netzkabellänge: No cable m</p> <p>Sonstiges: Diaphragm Leakage Detection: nein</p>
---	--

auf Anfr. DMX 27-10 B-SS/T/SS-X-E1AA 50 Hz

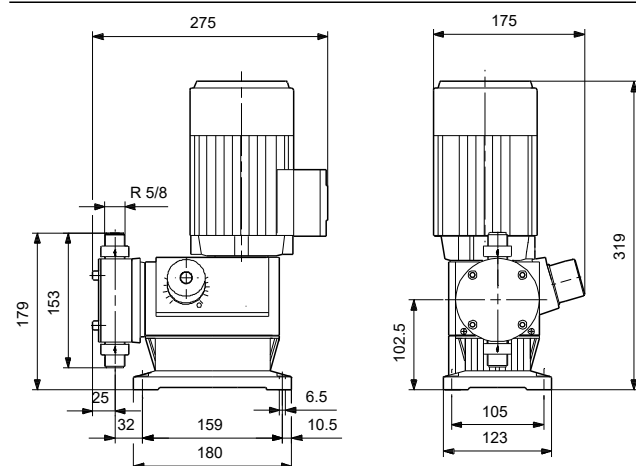
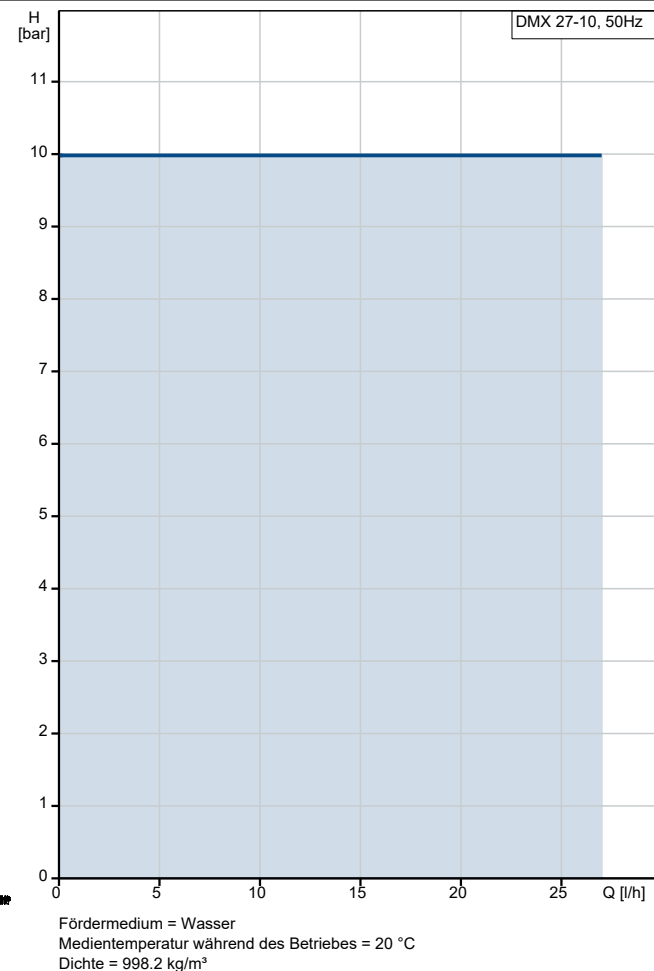


Fördermedium = Wasser

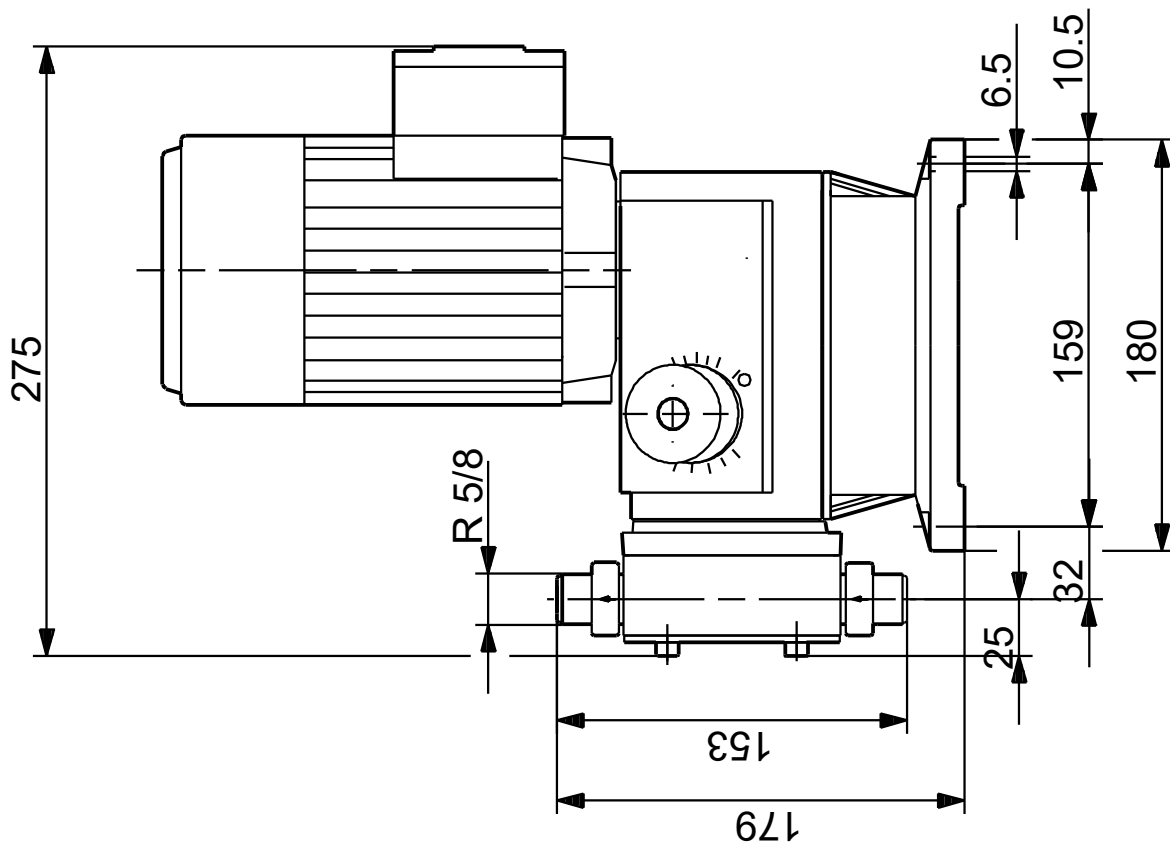
Medientemperatur während des Betriebes = 20 °C

Dichte = 998.2 kg/m³

Beschreibung	Daten
Allgemeine Informationen:	
Produktbezeichnung:	DMX 27-10 B-SS/T/SS-X-E1AA
Produktnummer:	auf Anfr.
EAN-Nummer:	auf Anfr.
Technische Daten:	
Nominal flow rate at 50 Hz:	27 l/h
Number of dosing heads:	1
Zulassungen:	CE
Non return valve type, inlet pump 1:	nicht federbelastet
Max. Viskosität:	200 mPas
Werkstoffe:	
Dosing head, pump 1:	Stainless steel, 1.4571
Valve ball inlet:	316 L
Valve gasket inlet:	PTFE
Installation:	
Max operating pressure at 50 Hz:	10 bar
Anschlusstyp Eintritt: Rp	
Anschlusstyp Austritt: Rp	
Größe des Saugstutzens: 1/4 inch	
Größe des Druckanschlusses: 1/4 inch	
Max. Saughöhe (Betrieb): 1 m	
Fördermedium:	
Fördermedium: Wasser	
Medientemperatur während des Betriebs: 20 °C	
Dichte: 998.2 kg/m ³	
Elektrische Daten:	
Leistungsaufnahme P1: 0,090 kW kW	
Netzfrequenz: 50 Hz	
Maximale Frequenz: 50 Hz	
Bemessungsspannung: 3 x 230/400 V, 50/60 Hz 440/480 V, 60 Hz V	
Schutzart (gemäß IEC 34-5): IP 65/F	
Netzstecker: Ohne Stecker	
Netzkabellänge: No cable m	
Art der Steuerung:	
Steuerungsvariante: B	
Zulauf Kontrolle: manuell	
Bedienfeld: Kein Bedienfeld (ohne Steuerung AR)	
Niveauekontrolle: Not integrated	
Analogeingang: Nicht integriert	
Kontaktansteuerung: nein	
Ext. Stopp: Nicht integriert	
Analogausgang: nicht integriert	
Kontaktansteuerung: Not integrated	
Anderer Eingang/Ausgang: Nicht integriert	
Ausgangsrelais: Not integrated	
Frequenzumrichter: Nicht für den Frequenzumrichterbetrieb vorbereitet	
Sonstiges:	
Volumenstrom Anpassung: manuell	
Diaphragm Leakage Detection: nein	
Grundfos Alldos Produktnummer: 221-27-10157	



auf Anfr. DMX 27-10 B-SS/T/SS-X-E1AA 50 Hz



Achtung! Soweit nicht anders angegeben, handelt es sich um Millimeterangaben (mm). Die vereinfachte Maßzeichnung zeigt nicht alle

