

Vorgabedaten

PROJEKT:	UNIT TAG:	MENGE:
ANSPRECHPARTNER: _____	SERVICELEISTUNG:	DATUM: _____
INGENIEUR/TECHNIKER:	VORGEGEBEN VON:	DATUM:
AUFTRAGNEHMER:	BESTELLNUMMER:	DATUM:

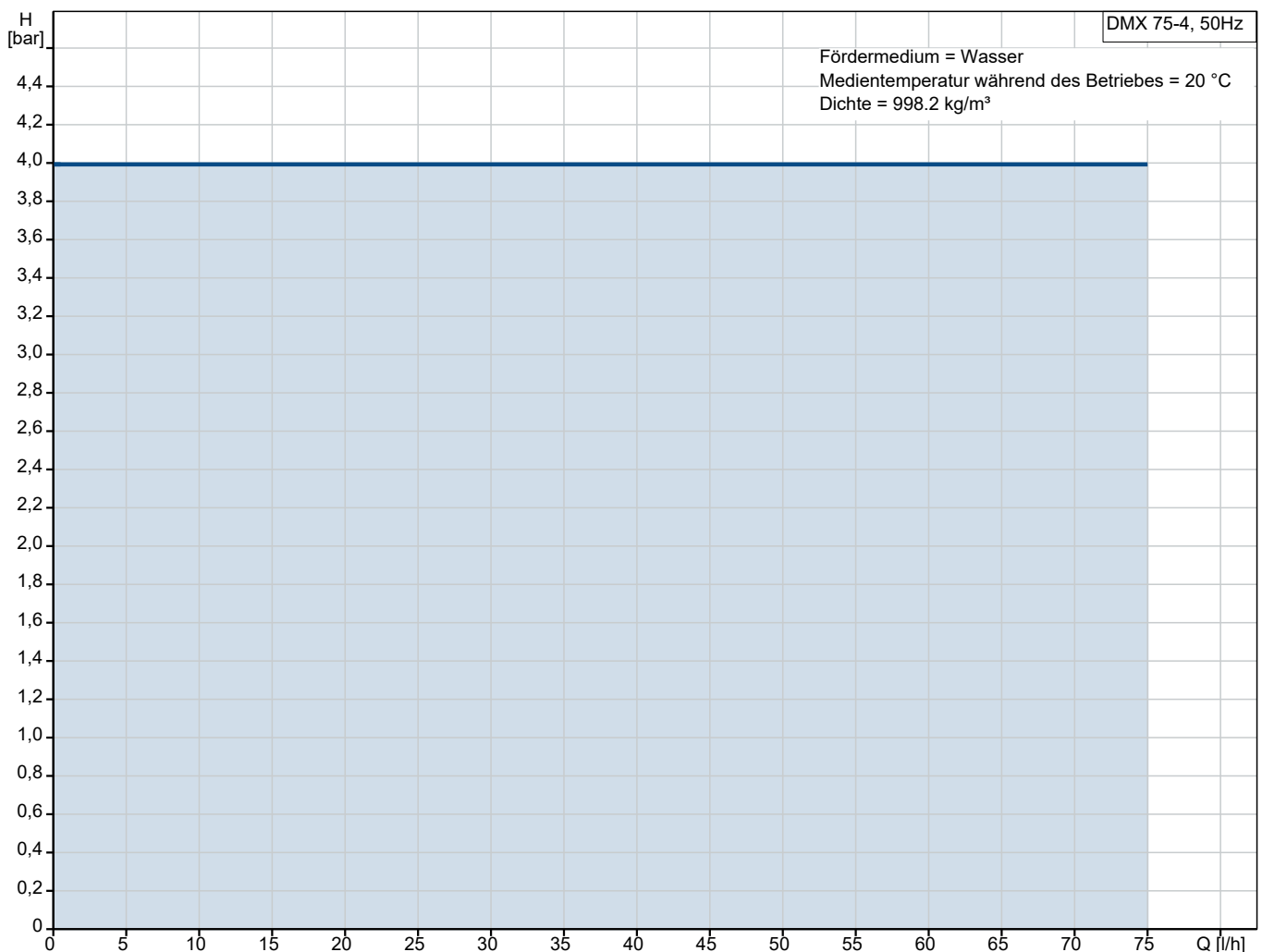


DMX 75-4 B-PV/T/T-X-E1B4B4

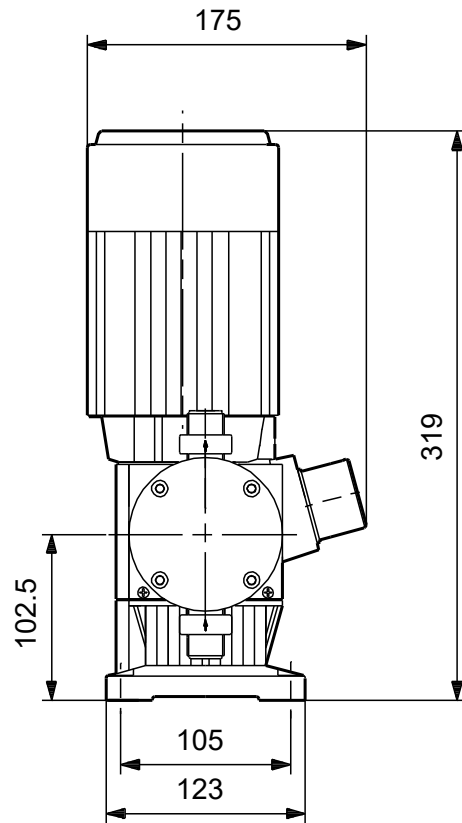
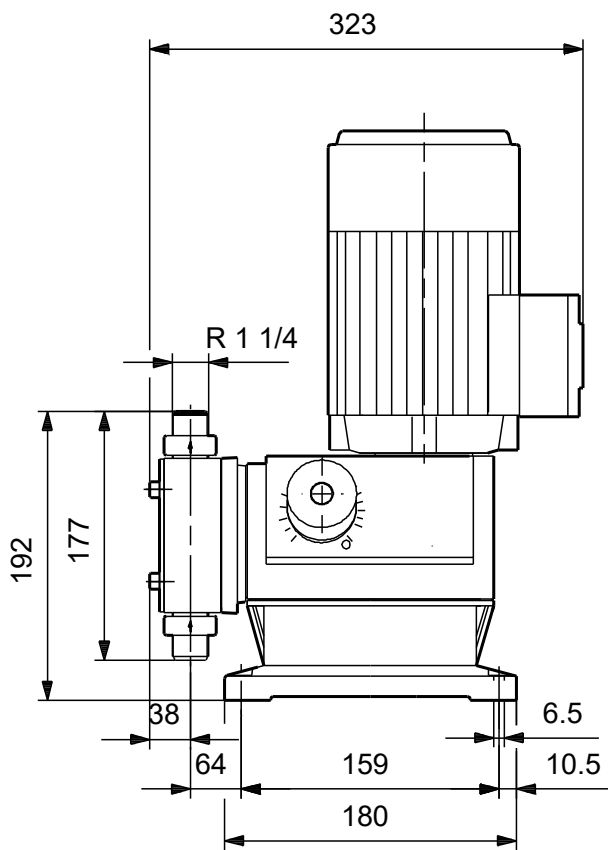
Membran-Dosierpumpen mit externem Asynchronmotor

Hinweis! Abbildung kann vom Produkt abweichen.

Servicebedingungen	Pumpendaten	Motordaten
Fördermedium: Wasser	Produktnummer: auf Anfr.	Bemessungsspannung: 230/400 V, 50/60 Hz 440/480 V, 60 Hz V
Temperatur: 20 °C		Netzfrequenz: 50 Hz
Relative Dichte: 1.000		Schutzart: IP 65/F



Vorgabedaten



Werkstoffe:

Anz. Beschreibung

1 **DMX 75-4 B-PV/T/T-X-E1B4B4**



Hinweis! Abbildung kann vom Produkt abweichen.

Produktnr.: auf Anfr.

Die Pumpe DMX221 der Baureihe DMX ist eine vielseitig einsetzbare, als Verdrängerpumpe ausgeführte Membrandosierpumpe. Die Membran ist mechanisch über ein hochpräzises Exzenter-Stößel-Getriebe mit dem hocheffizienten Wechselstrommotor verbunden. Die Anpassung der Dosiermenge erfolgt durch eine Hublängenänderung, die am Hublängenverstellknopf im Verhältnis 1:10 eingestellt werden kann.

Die medienberührte Seite umfasst folgende Bauteile:

- Dosierkopf
- PTFE-beschichtete Membran
- Doppelkugelventile bis 50 l/h und Einfachkugelventil ab 60 l/h

Weitere Produkteigenschaften:

- Robuste Industriepumpe mit chemisch beständigem Kunststoffgehäuse
- Einfach zu installieren und zu bedienen
- Langlebige, PTFE-beschichtete Membran
- Optimale Abstufung der Dosiermenge und Hubfrequenz
- Dosiermengenabweichung $< \pm 1,5 \%$, Linearabweichung $> \pm 4 \%$

Elektronische Eigenschaften:

Gilt nur für Pumpen mit der Steuervariante AR

Etron Profi Mikroprozessorelektronik, direkt am Motor angebaut:

- Hubfrequenz einstellbar von 1 Hub/min bis zur maximalen Hubfrequenz
- Impulssteuerung mit Multiplikator und Divisor
- Steuerung über Analogeingang 0/4-20 mA
- Niveausteuern über Eingang für zwei Niveausignale
- Impulseingang, Analogeingang und Eingang für extern EIN/AUS
- Analogausgang
- Alarmrelaisausgang
- Ausgang für Hubanzahl
- Eingang für Dosierregler und Membranüberwachungssensor

Gilt nur für Pumpen mit der Steuervariante AT0

- Automatische Anpassung der Hublänge über eine direkte Antriebsregelung oder ein mA-Eingangssignal
- Blockiergeschützter Synchronmotor mit Rückmeldepotentiometer
- 2 Endschalter
- Bei zusätzlichen Anforderungen Ausführung mit Servomotor wählen

Art der Steuerung:

Steuervariante:	B
Niveausteuern:	Not integrated
Analogeingang:	Nicht integriert
Kontaktansteuerung:	nein
Ext. Stopp:	Nicht integriert
Analogausgang:	nicht integriert
Ausgangsrelais:	Not integrated
Frequency converter:	Nicht für den Frequenzumrichterbetrieb vorbereitet

Anz.	Beschreibung
1	<p>Fördermedium: Fördermedium: Wasser Medientemperatur während des Betriebs: 20 °C Dichte: 998.2 kg/m³</p> <p>Technische Daten: Nominal flow rate at 50 Hz: 75 l/h Number of dosing heads: 1 Zulassungen: CE Non return valve type, inlet pump 1: nicht federbelastet Max. Viskosität: 100 mPas</p> <p>Werkstoffe: Dosing head, pump 1: PVDF Valve ball inlet: PTFE Valve gasket inlet: PTFE</p> <p>Installation: Max operating pressure at 50 Hz: 4 bar Anschlusstyp Eintritt: Welding Anschlusstyp Austritt: Welding Größe des Saugstutzens: 25 Größe des Druckanschlusses: 25 Max. Saughöhe (Betrieb): 1 m</p> <p>Elektrische Daten: Leistungsaufnahme P1: 0,090 kW kW Netzfrequenz: 50 Hz Maximale Frequenz: 50 Hz Bemessungsspannung: 3 x 230/400 V, 50/60 Hz 440/480 V, 60 Hz V Schutzart (gemäß IEC 34-5): IP 65/F Netzstecker: Ohne Stecker Netzkabellänge: No cable m</p> <p>Sonstiges: Diaphragm Leakage Detection: nein</p>



Name des Unternehmens:

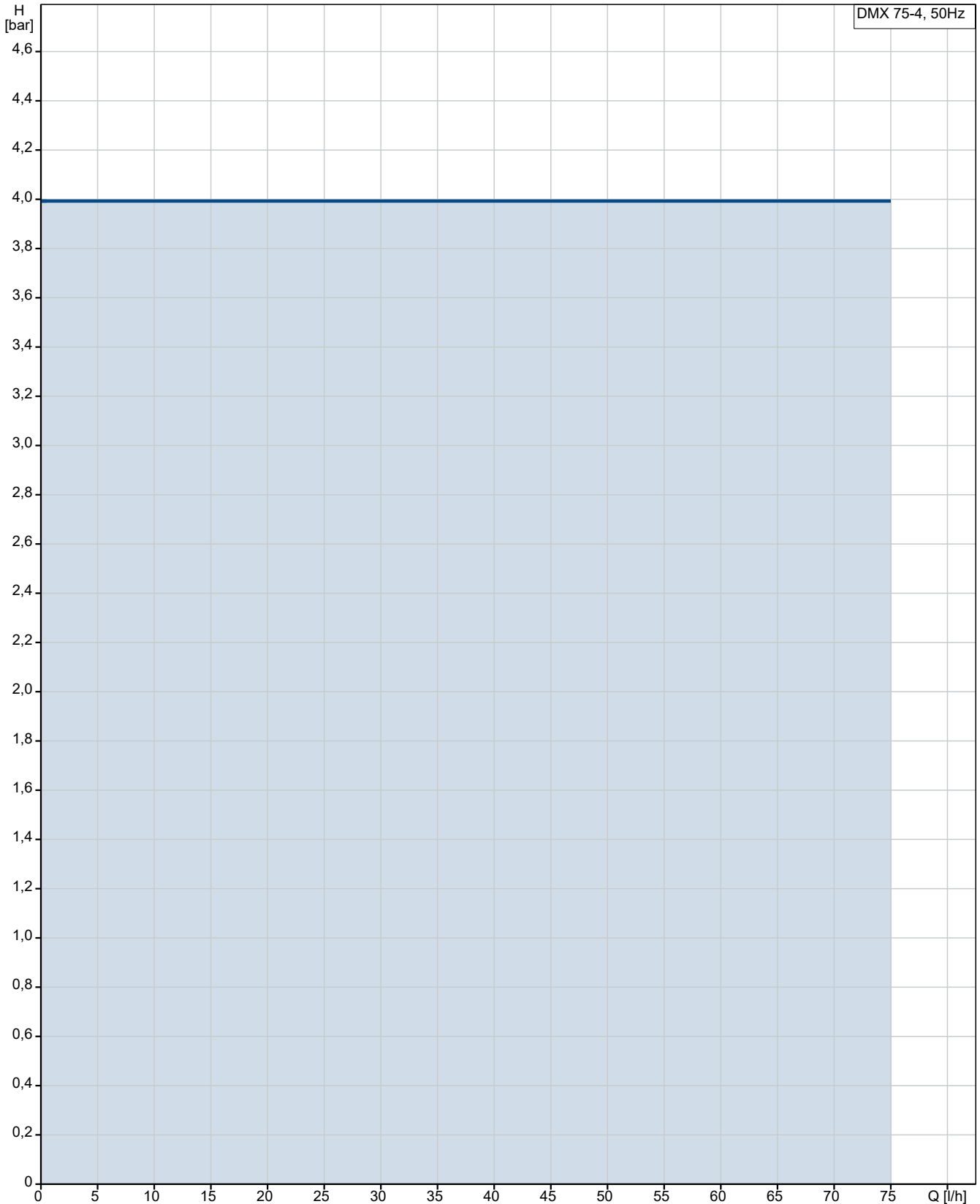
Angelegt von:

Telefon:

Datum:

20.02.2024

auf Anfr. DMX 75-4 B-PV/T/T-X-E1B4B4 50 Hz

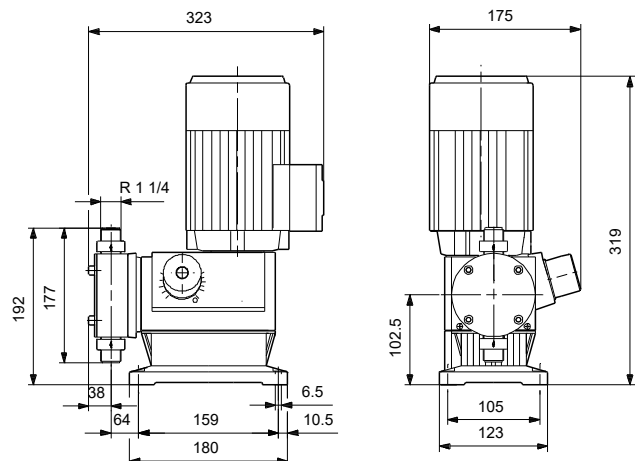
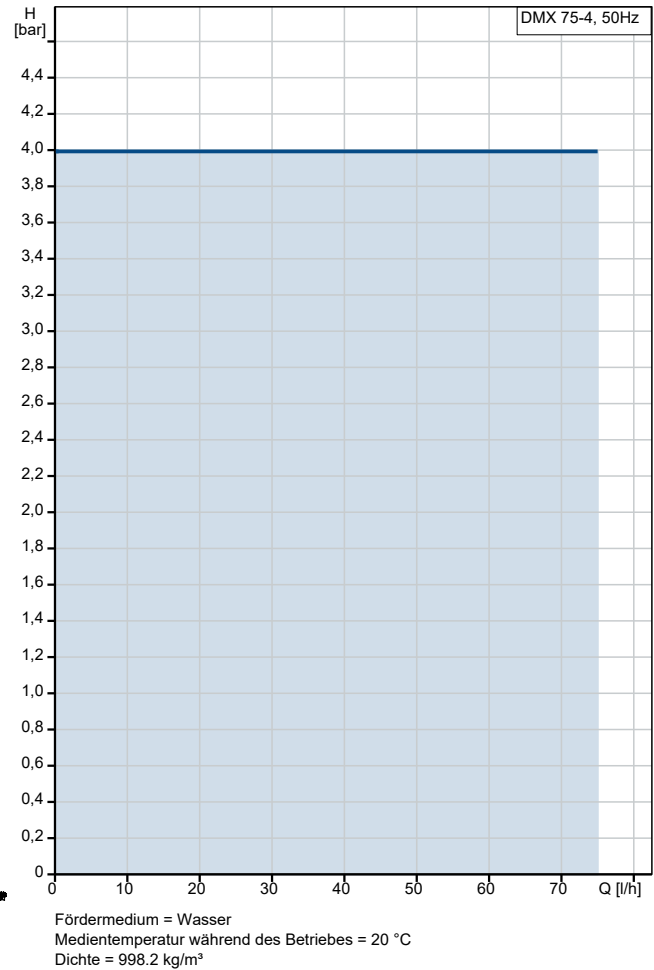


Fördermedium = Wasser

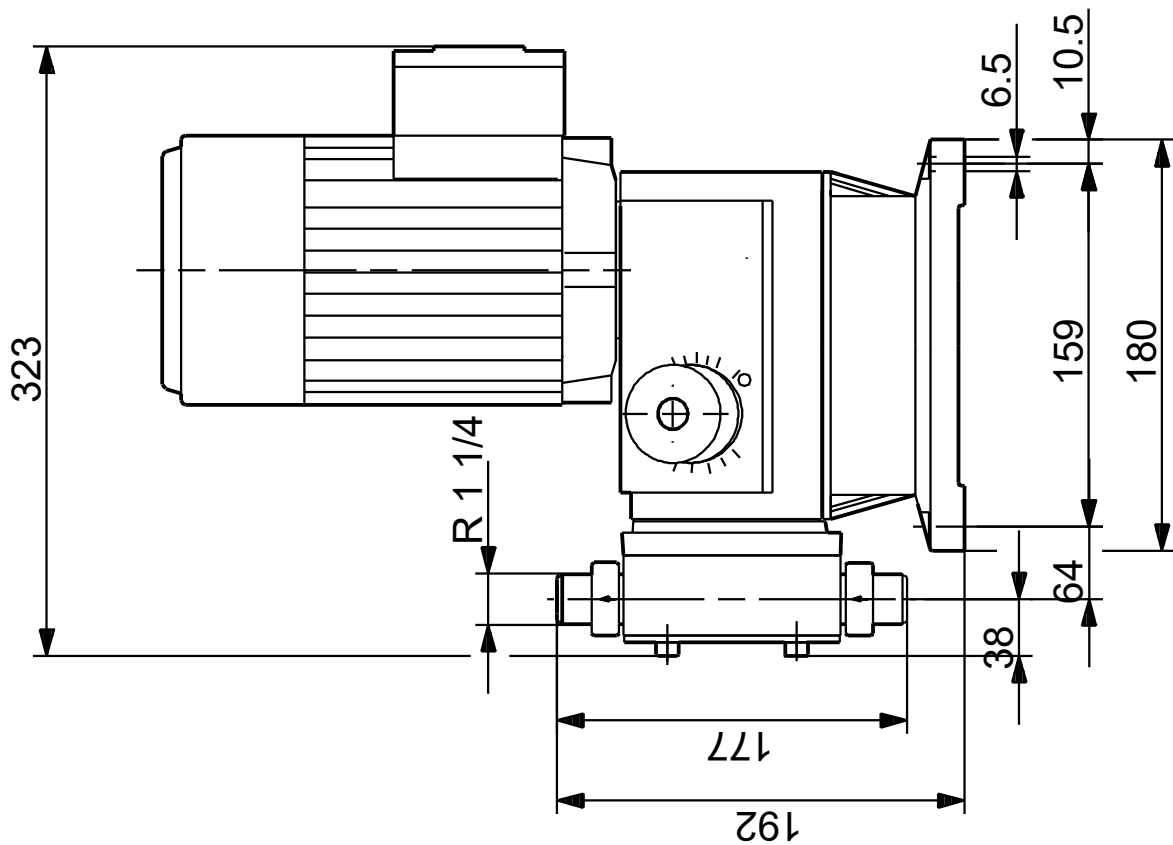
Medientemperatur während des Betriebes = 20 °C

Dichte = 998.2 kg/m³

Beschreibung	Daten
Allgemeine Informationen:	
Produktbezeichnung:	DMX 75-4 B-PV/T/T-X-E1B4B4
Produktnummer:	auf Anfr.
EAN-Nummer:	auf Anfr.
Technische Daten:	
Nominal flow rate at 50 Hz:	75 l/h
Number of dosing heads:	1
Zulassungen:	CE
Non return valve type, inlet pump 1:	nicht federbelastet
Max. Viskosität:	100 mPas
Werkstoffe:	
Dosing head, pump 1:	PVDF
Valve ball inlet:	PTFE
Valve gasket inlet:	PTFE
Installation:	
Max operating pressure at 50 Hz:	4 bar
Anschlusstyp:	
Anschlusstyp Eintritt:	Welding
Anschlusstyp Austritt:	Welding
Größe des Saugstutzens:	25
Größe des Druckanschlusses:	25
Max. Saughöhe (Betrieb):	1 m
Fördermedium:	
Fördermedium:	Wasser
Medientemperatur während des Betriebs:	20 °C
Dichte:	998.2 kg/m ³
Elektrische Daten:	
Leistungsaufnahme P1:	0,090 kW kW
Netzfrequenz:	50 Hz
Maximale Frequenz:	50 Hz
Bemessungsspannung:	3 x 230/400 V, 50/60 Hz 440/480 V, 60 Hz V
Schutzart (gemäß IEC 34-5):	IP 65/F
Netzstecker:	Ohne Stecker
Netzkabellänge:	No cable m
Art der Steuerung:	
Steuerungsvariante:	B
Zulauf Kontrolle:	manuell
Bedienfeld:	Kein Bedienfeld (ohne Steuerung AR)
Niveauekontrolle:	Not integrated
Analogeingang:	Nicht integriert
Kontaktansteuerung:	nein
Ext. Stopp:	Nicht integriert
Analogausgang:	nicht integriert
Kontaktansteuerung:	Not integrated
Anderer Eingang/Ausgang:	Nicht integriert
Ausgangsrelais:	Not integrated
Frequenzumrichter:	Nicht für den Frequenzumrichterbetrieb vorbereitet
Sonstiges:	
Volumenstrom Anpassung:	manuell
Diaphragm Leakage Detection:	nein
Grundfos Alldos Produktnummer:	221-75-10030



auf Anfr. DMX 75-4 B-PV/T/T-X-E1B4B4 50 Hz



Achtung! Soweit nicht anders angegeben, handelt es sich um Millimeterangaben (mm). Die vereinfachte Maßzeichnung zeigt nicht alle

