

# Vorgabedaten

PROJEKT:	UNIT TAG:	MENGE:
ANSPRECHPARTNER: _____	SERVICELEISTUNG:	DATUM: _____
INGENIEUR/TECHNIKER:	VORGEGEBEN VON:	DATUM:
AUFTRAGNEHMER:	BESTELLNUMMER:	DATUM:

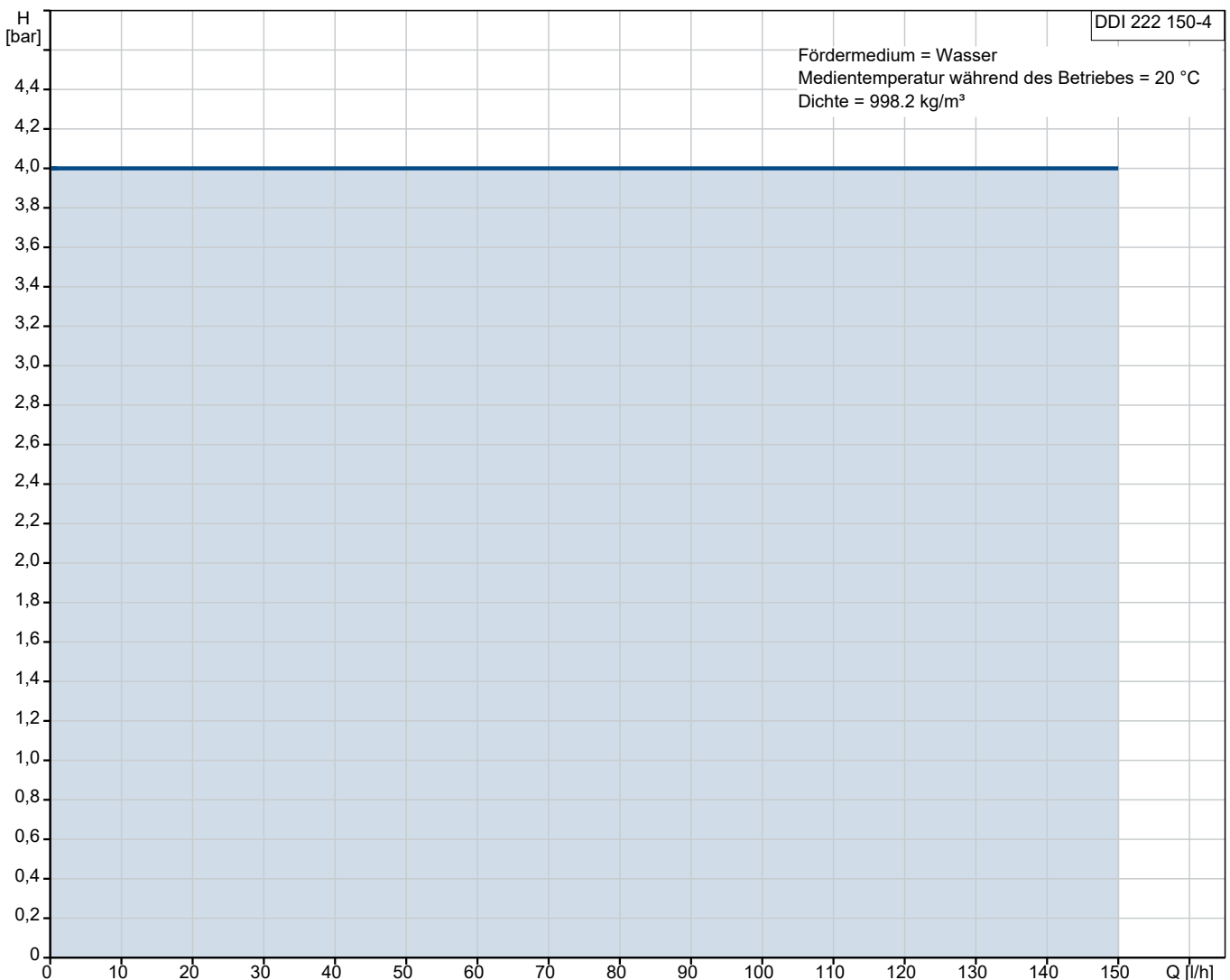


## DDI 222 150-4

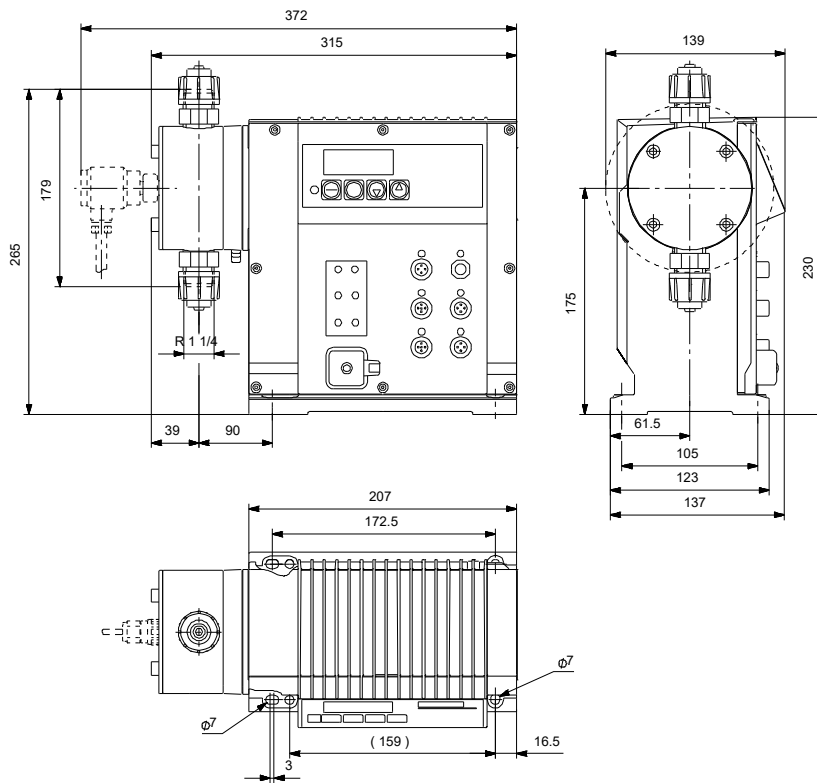
Membran-Dosierpumpen mit integriertem Schrittmotor

Hinweis! Abbildung kann vom Produkt abweichen.

Servicebedingungen		Pumpendaten		Motordaten	
Fördermedium:	Wasser	Max. Betriebsdruck:	4 bar	Bemessungsspannung:	100-240 V 50/60 Hz V
Temperatur:	20 °C	Prüfkennzeichen:	CE	Netzfrequenz:	50 / 60 Hz
Relative Dichte:	1.000	Produktnummer:	auf Anfr.	Schutzart:	IP 65



# Vorgabedaten



## Werkstoffe:

Pumpengehäuse: Edelstahl nach DIN 1.4401

Ventilkugel: Edelstahl nach DIN 1.4401

Dichtung: PTFE

**Anz. Beschreibung**

1 : **DDI 222 150-4**



Produktnr.: auf Anfr.

auf Anfr.  
auf Anfr.  
auf Anfr.

Technische Daten:

Prüfkennzeichen auf dem Typenschild: CE

Werkstoffe:

Pumpengehäuse: Edelstahl nach DIN 1.4401  
Ventilkugel: Edelstahl nach DIN 1.4401  
Dichtung: PTFE

Installation:

Max. Betriebsdruck: 4 bar  
Anschluss Saugstutzen: Threaded, Rp 3/4  
Anschluss Druckstutzen: Threaded, Rp 3/4

Fördermedium:

Fördermedium: Wasser  
Medientemperatur während des Betriebs: 20 °C  
Dichte: 998.2 kg/m<sup>3</sup>

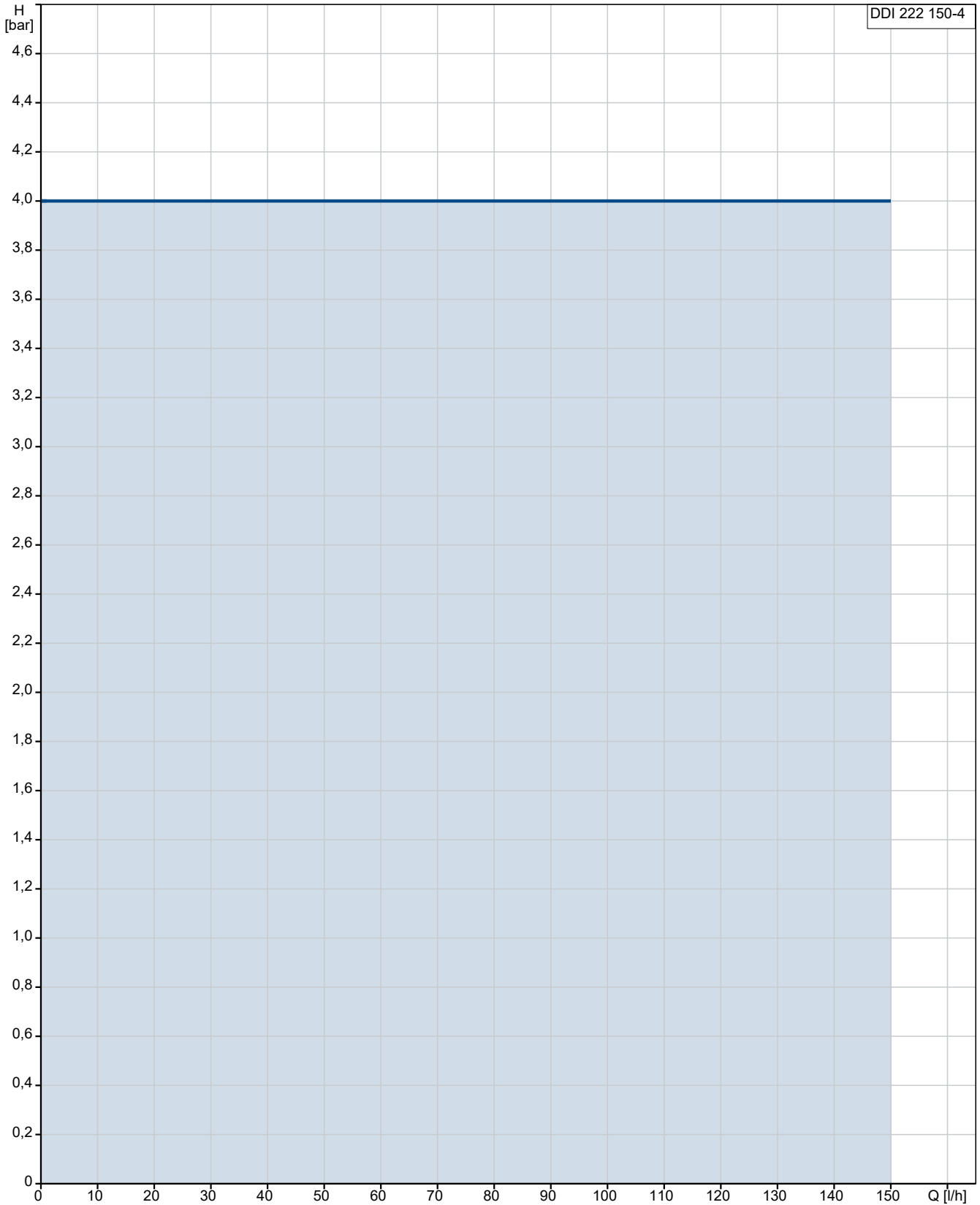
Elektrische Daten:

Leistungsaufnahme P1: 0.05 kW  
Netzfrequenz: 50 / 60 Hz  
Bemessungsspannung: 1 x 100-240 V 50/60 Hz V  
Schutzart (gemäß IEC 34-5): IP 65  
Kabellänge: 1.5 m  
Art des Kabelsteckers: Schuko

Art der Steuerung:

Steuerungsvariante: AR  
Niveauekontrolle: Input for dual-level sensor or external start/stop

## auf Anfr. DDI 222 150-4

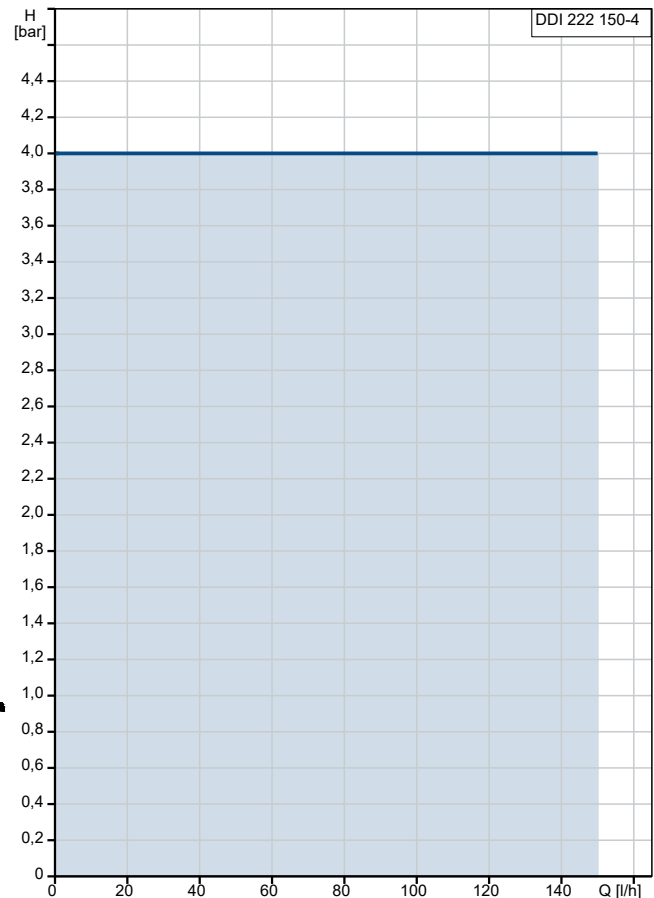


Fördermedium = Wasser

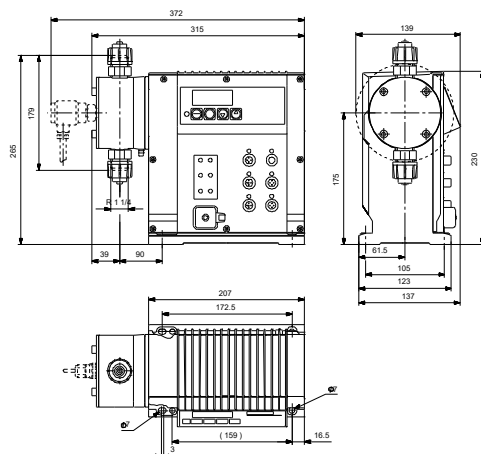
Medientemperatur während des Betriebes = 20 °C

Dichte = 998.2 kg/m<sup>3</sup>

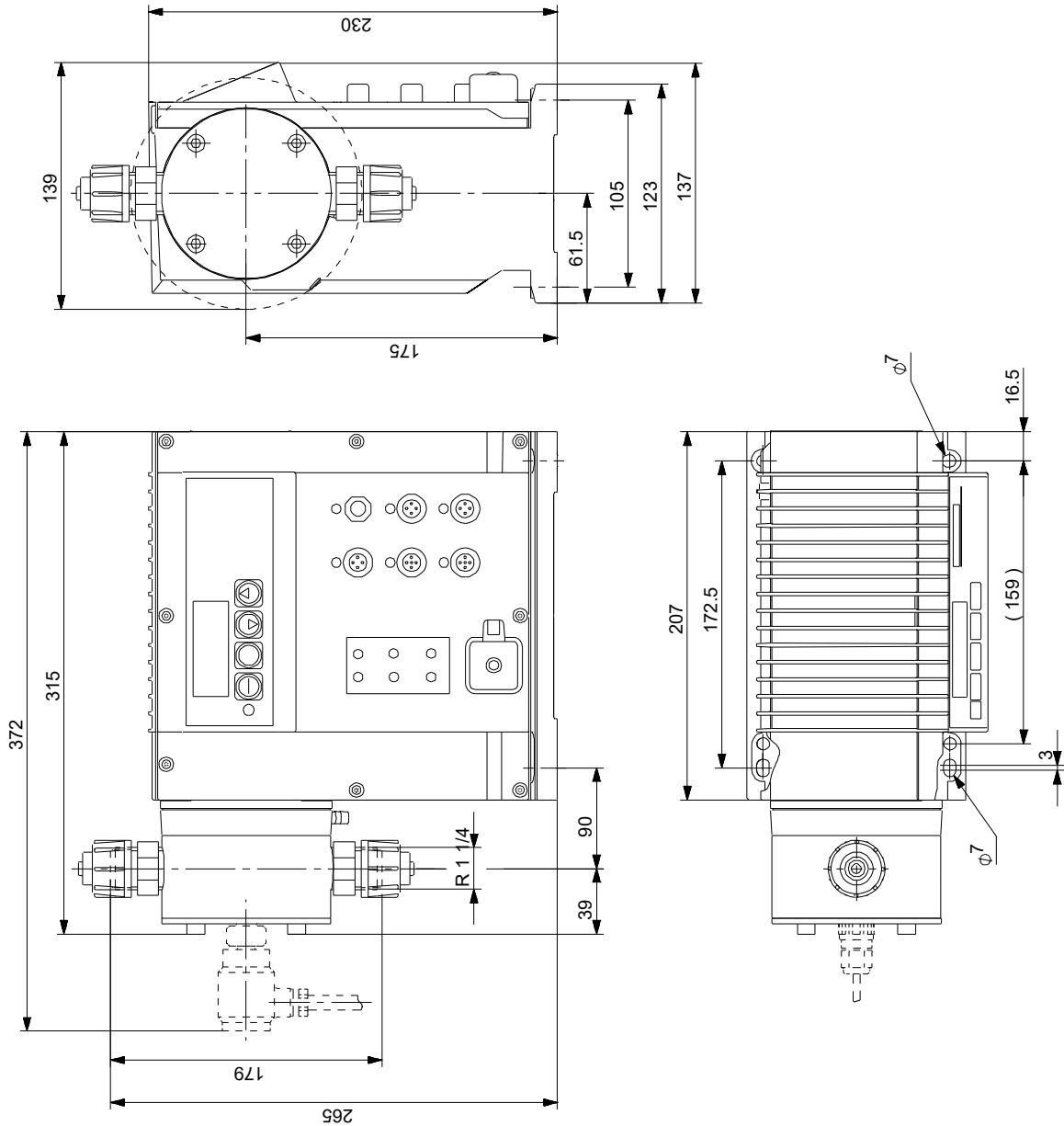
Beschreibung	Daten
<b>Allgemeine Informationen:</b>	
Produktbezeichnung:	DDI 222 150-4
Produktnummer:	auf Anfr.
EAN-Nummer:	auf Anfr.
<b>Technische Daten:</b>	
max. Leistung:	150 l/h
Prüfkennzeichen auf dem Typenschild:	CE
Rückschlagklappe:	Standard
<b>Werkstoffe:</b>	
Pumpengehäuse:	Edelstahl nach DIN 1.4401
Ventilkugel:	Edelstahl nach DIN 1.4401
Dichtung:	PTFE
<b>Installation:</b>	
Max. Betriebsdruck:	4 bar
Anschluss Saugstutzen:	Threaded, Rp 3/4
Anschluss Druckstutzen:	Threaded, Rp 3/4
<b>Fördermedium:</b>	
Fördermedium:	Wasser
Medientemperatur während des Betriebs:	20 °C
Dichte:	998.2 kg/m <sup>3</sup>
<b>Elektrische Daten:</b>	
Leistungsaufnahme P1:	0.05 kW
Netzfrequenz:	50 / 60 Hz
Bemessungsspannung:	1 x 100-240 V 50/60 Hz V
Schutzart (gemäß IEC 34-5):	IP 65
Kabellänge:	1.5 m
Art des Kabelsteckers:	Schuko
<b>Art der Steuerung:</b>	
Steuerungsvariante:	AR
Plus 3 System:	Nicht integriert
Bedienfeld:	Seite
Niveauekontrolle:	Input for dual-level sensor or external start/stop
Kontaktansteuerung:	Input for pulse control integrated
4-20 mA Regelung:	Input for analog 0/4-20 mA control integrated
Anderer Eingang/Ausgang:	Nein
<b>Sonstiges:</b>	
Durchfluss- und Druckanzeige:	Nicht integriert
Volumenstrom Anpassung:	Eingang für Impulsregelung, Einst. in ml/Impuls
Grundfos Alldos Produktnummer:	222-150D-10036



Fördermedium = Wasser  
 Medientemperatur während des Betriebes = 20 °C  
 Dichte = 998.2 kg/m<sup>3</sup>



## auf Anfr. DDI 222 150-4



Achtung! Soweit nicht anders angegeben, handelt es sich um Millimeterangaben (mm). Die vereinfachte Maßzeichnung zeigt nicht alle

