

Vorgabedaten

PROJEKT:	UNIT TAG:	MENGE:
ANSPRECHPARTNER: _____	SERVICELEISTUNG:	DATUM: _____
INGENIEUR/TECHNIKER:	VORGEGEBEN VON:	DATUM:
AUFTRAGNEHMER:	GENEHMIGT VON:	DATUM:
	BESTELLNUMMER:	DATUM:

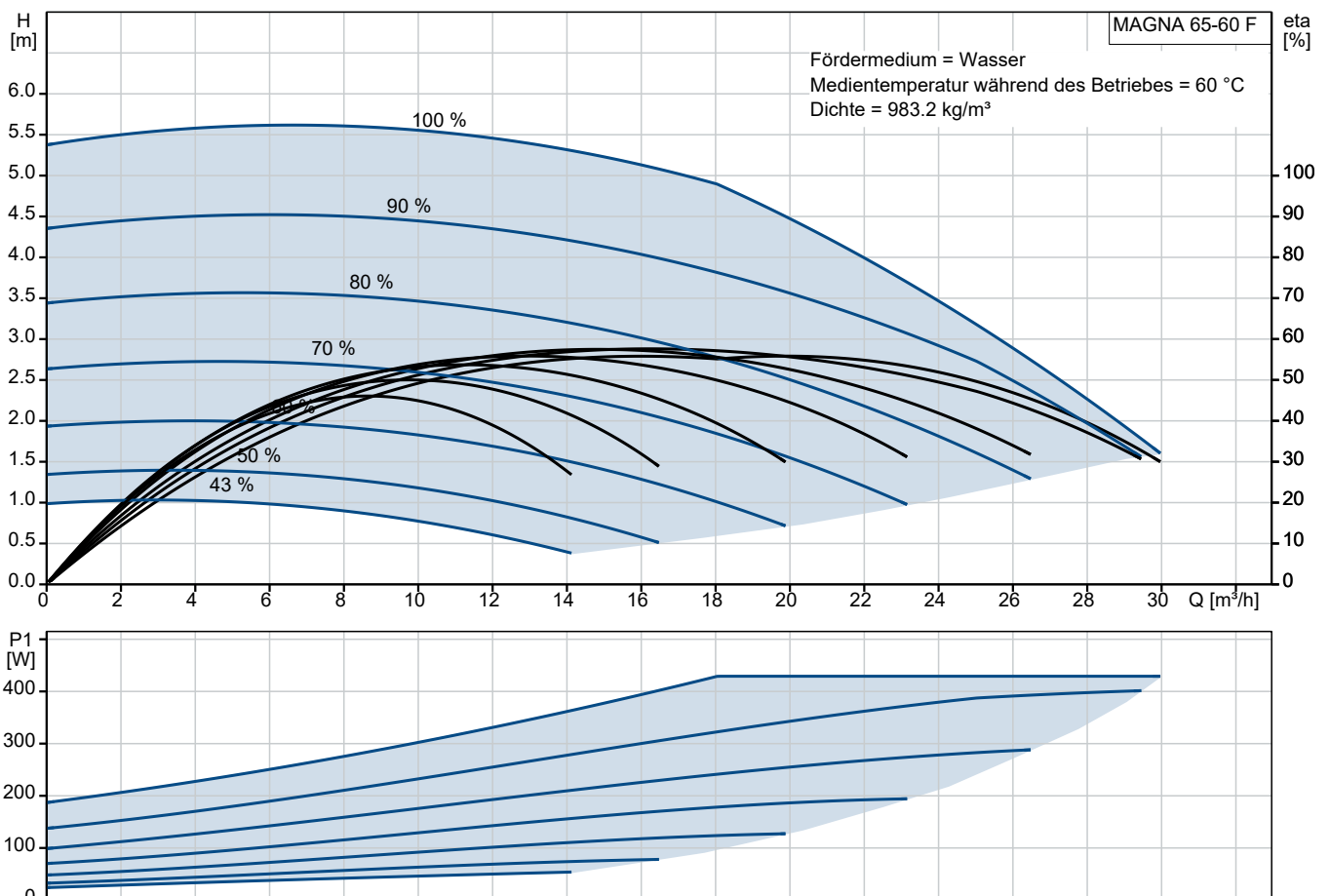


MAGNA 65-60 F

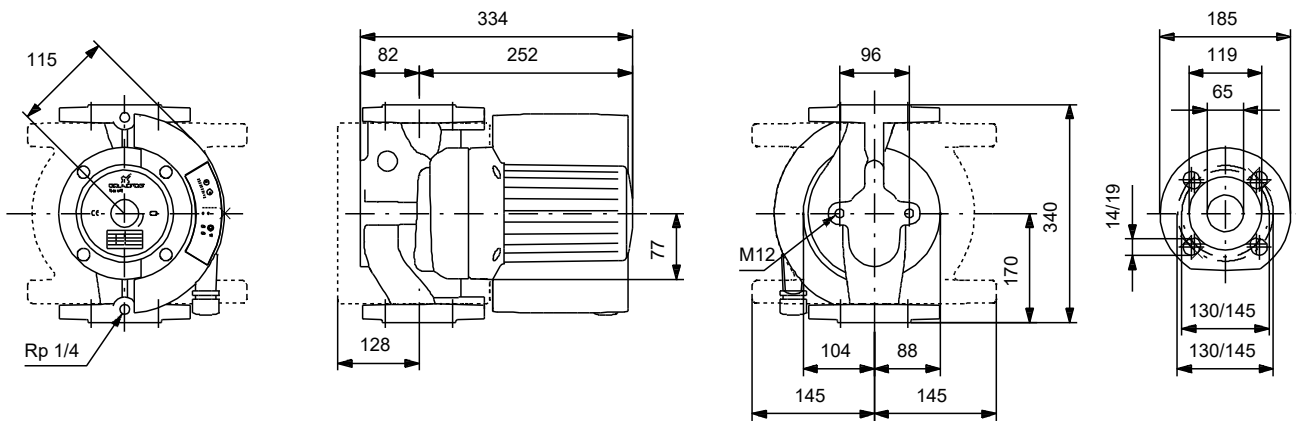
Elektronisch geregelte Umwälzpumpen für die Gebäudetechnik

Hinweis! Abbildung kann vom Produkt abweichen.

Servicebedingungen	Pumpendaten	Motordaten
Fördermedium: Wasser	Max. Betriebsdruck: 10 bar	P1 max: 25 .. 450 W
Temperatur: 60 °C	Medientemperaturbereich: 2 .. 95 °C	Bemessungsspannung: 230-240 V
Relative Dichte: 0.985	Maximale Umgebungstemperatur: 40 °C	Netzfrequenz: 50 Hz
	Anschluss: DIN	Schutzart: IP44
	Nennweite: DN 65	Wärmeklasse: H
	Produktnummer: auf Anfr.	



Vorgabedaten



Werkstoffe:

Pumpengehäuse: Grauguß
Pumpengehäuse: EN-JL1040
Pumpengehäuse: ASTM 35 B - 40 B
Lauf­rad: Edelstahl
Lauf­rad: DIN W.-Nr. 1.4301
Lauf­rad: AISI 304

Anz. Beschreibung

1 **Umwälzpumpe Typ: MAGNA 65-60 F**



Hinweis! Abbildung kann vom Produkt abweichen.

Produktnr.: auf Anfr.

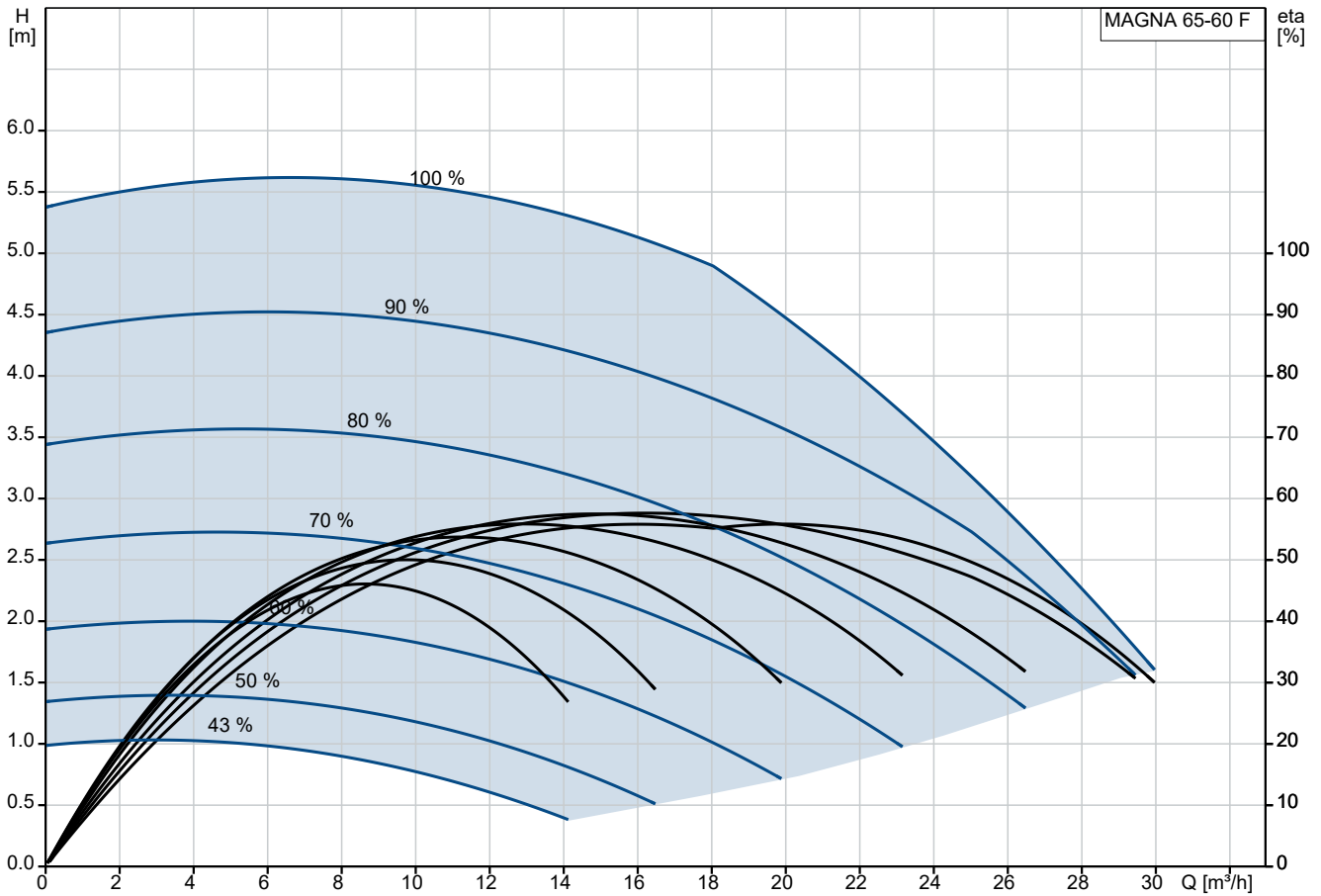
Nassläuferpumpe mit Permanentmagnetmotor (ECM-Technologie) und integrierter elektronischer Leistungsanpassung durch stufenlose Drehzahländerung zur Förderung von Heizungswasser gemäß VDI 2035.

Eigenschaften und Produktvorteile:

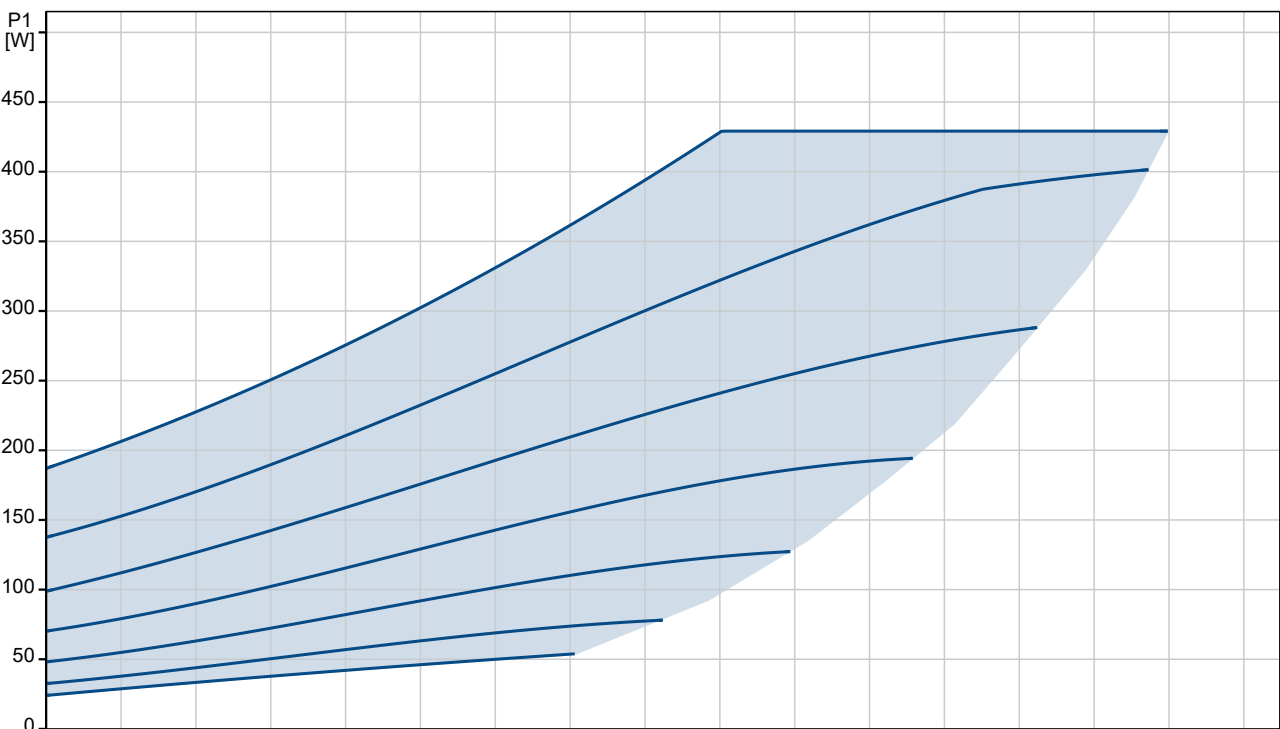
- * Keine Einstellung der Pumpe notwendig durch AUTOADAPT (selbstadaptierende Kennlinie findet die optimale Einstellung selbsttätig)
- * EuP-ready -> Energieeffizienzindex EEI <= 0.27
- * Drehzahlgeregelte Pumpe erfüllt die Anforderungen der Energieeinsparverordnung (EnEV) §14(3)
- * Wahl der Regelungsart Proportional- bzw Konstantdruckregelung und AUTOADAPT über Tasten auf Klemmkasten oder mit R100 möglich
- * Konstantkennlinienbetrieb mit Controller R100 aktivierbar
- * Automatische Nachtabenkung hilft zusätzlich Energie zu sparen
- * Geringe Lagerhaltung durch Kombiflansch PN 06/10 bis DN 65
- * IR-Kommunikation mit Controller R100 möglich
- * Temperaturführung des Sollwertes mit Controller R100 aktivierbar
- * Eingang für Extern EIN/AUS
- * Potentialfreier Ausgang mit Controller R100 als Stör- oder Betriebsmelderelais konfigurierbar
- * Zusätzliche Funktionen über Module nachrüstbar (GENIbus- und Doppelpumpenmodul bzw. LONbusmodul)
- Eingang 0 bis 10V zur Sollwertführung oder Stellsignal eines externen Reglers
- Eingang Umschaltung auf MIN-Drehzahl (Nachtabenkung)
- Eingang Umschaltung auf MAX-Drehzahl
- GENIbus
- LONbus
- Doppelpumpenfunktion
 - * Spaltrohr, Lagerplatte und Rotorkappe aus Edelstahl
 - * Pumpengehäuse aus Grauguß EN-JL1040
 - * Kein externer Motorschutz erforderlich da

Anz.	Beschreibung
1	<p>dieser in der Pumpe integriert * Incl. Wärmedämmschalen</p> <p>Fördermedium: Fördermedium: Wasser Medientemperaturbereich: 2 .. 95 °C Medientemperatur während des Betriebs: 60 °C Dichte: 983.2 kg/m³</p> <p>Technische Daten: Temperaturklasse: 110 Zulassungen: CE,B,TSE, PCT</p> <p>Werkstoffe: Pumpengehäuse: Grauguß EN-JL1040 ASTM 35 B - 40 B Laufgrad: Edelstahl DIN W.-Nr. 1.4301 AISI 304</p> <p>Installation: Umgebungstemperatur: 0 .. 40 °C Max. Betriebsdruck: 10 bar Anschluss: DIN Nennweite: DN 65 Nenndruck: PN 6 / PN 10 Einbaulänge: 340 mm</p> <p>Elektrische Daten: Leistungsaufnahme P1: 25 .. 450 W Netzfrequenz: 50 Hz Bemessungsspannung: 1 x 230-240 V Maximale Stromaufnahme: 0.17 .. 2 A Schutzart (gemäß IEC 34-5): IP44 Wärmeklasse (IEC 85): H</p> <p>Sonstiges: Nettogewicht: 22 kg Bruttogewicht: 24 kg Versandvolumen: 0.043 m³</p>

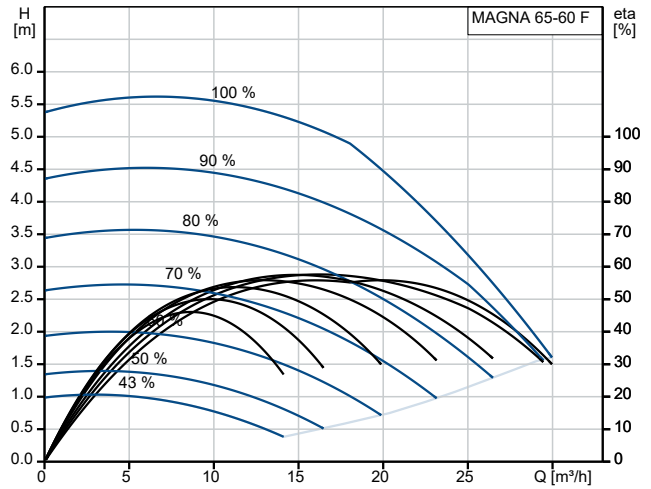
auf Anfr. MAGNA 65-60 F 50 Hz



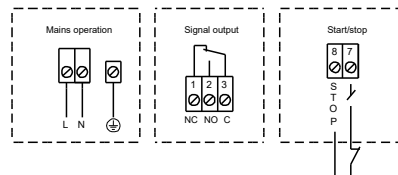
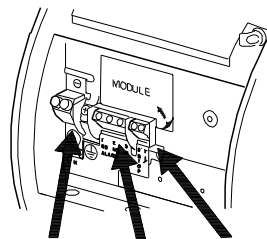
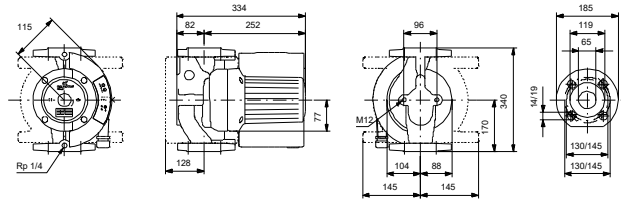
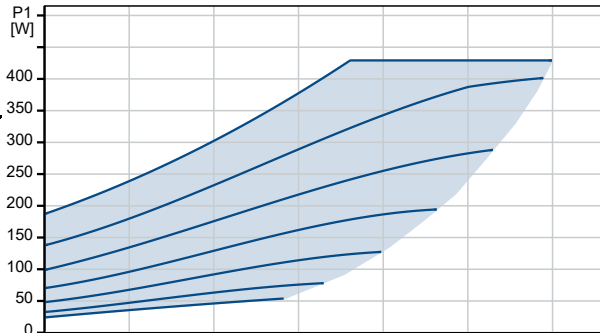
Fördermedium = Wasser
 Medientemperatur während des Betriebes = 60 °C
 Dichte = 983.2 kg/m³



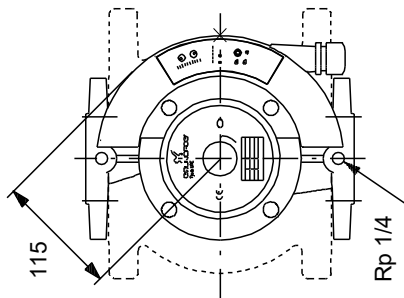
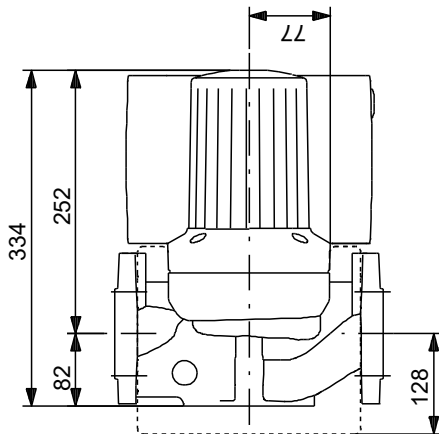
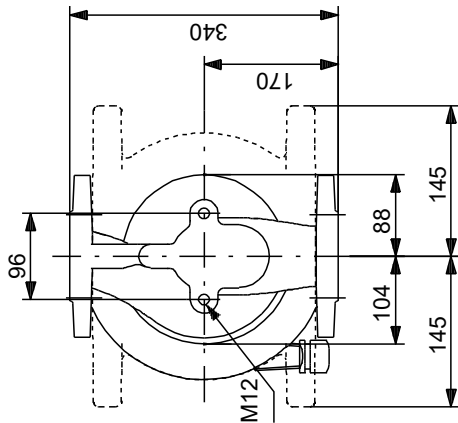
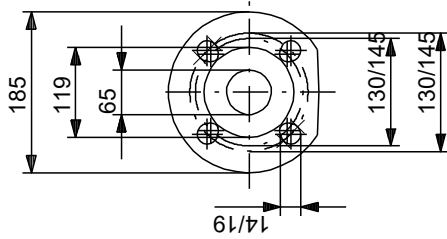
Beschreibung	Daten
Allgemeine Informationen:	
Produktbezeichnung:	MAGNA 65-60 F
Produktnummer:	auf Anfr.
EAN-Nummer:	auf Anfr.
Technische Daten:	
Maximale Förderhöhe:	60 dm
Temperaturklasse:	110
Zulassungen:	CE,B,TSE, PCT
Modell:	E
Werkstoffe:	
Pumpengehäuse:	Grauguß
Pumpengehäuse:	EN-JL1040
Pumpengehäuse:	ASTM 35 B - 40 B
Laufrad:	Edelstahl
Laufrad:	DIN W.-Nr. 1.4301
Laufrad:	AISI 304
Installation:	
Umgebungstemperatur:	0 .. 40 °C
Max. Betriebsdruck:	10 bar
Anschluss:	DIN
Nennweite:	DN 65
Nenndruck:	PN 6 / PN 10
Einbaulänge:	340 mm
Fördermedium:	
Fördermedium:	Wasser
Medientemperaturbereich:	2 .. 95 °C
Medientemperatur während des Betriebs:	60 °C
Dichte:	983.2 kg/m ³
Elektrische Daten:	
Leistungsaufnahme P1:	25 .. 450 W
Netzfrequenz:	50 Hz
Bemessungsspannung:	1 x 230-240 V
Maximale Stromaufnahme:	0.17 .. 2 A
Schutzart (gemäß IEC 34-5):	IP44
Wärmeklasse (IEC 85):	H
Art der Steuerung:	
Position Klemmenkasten:	15
Sonstiges:	
Nettogewicht:	22 kg
Bruttogewicht:	24 kg
Versandvolumen:	0.043 m ³
Verkaufsregion:	D



Fördermedium = Wasser
Medientemperatur während des Betriebes = 60 °C
Dichte = 983.2 kg/m³

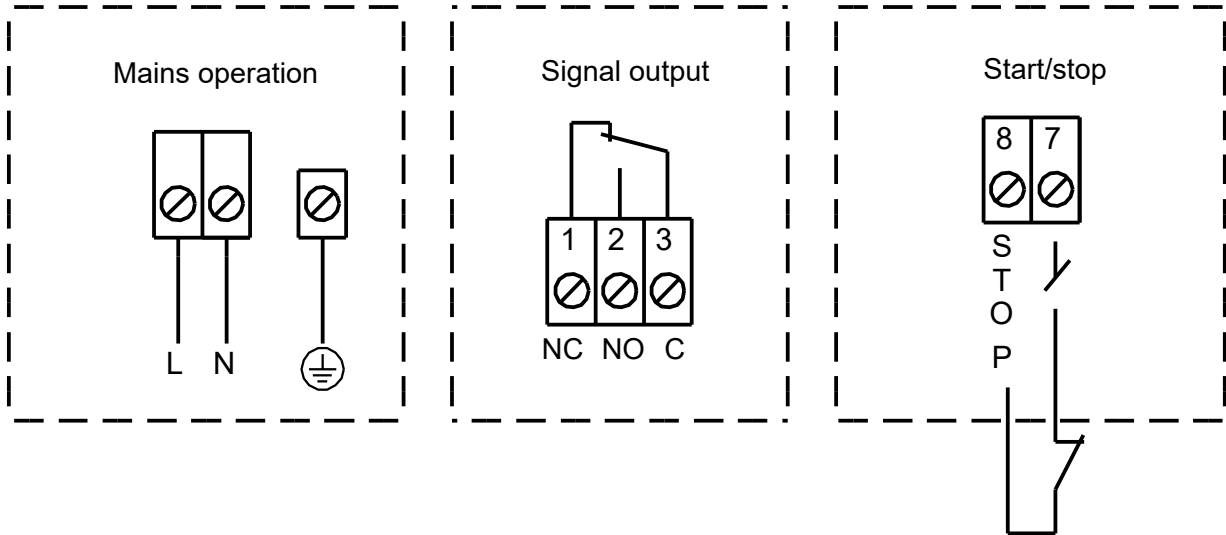
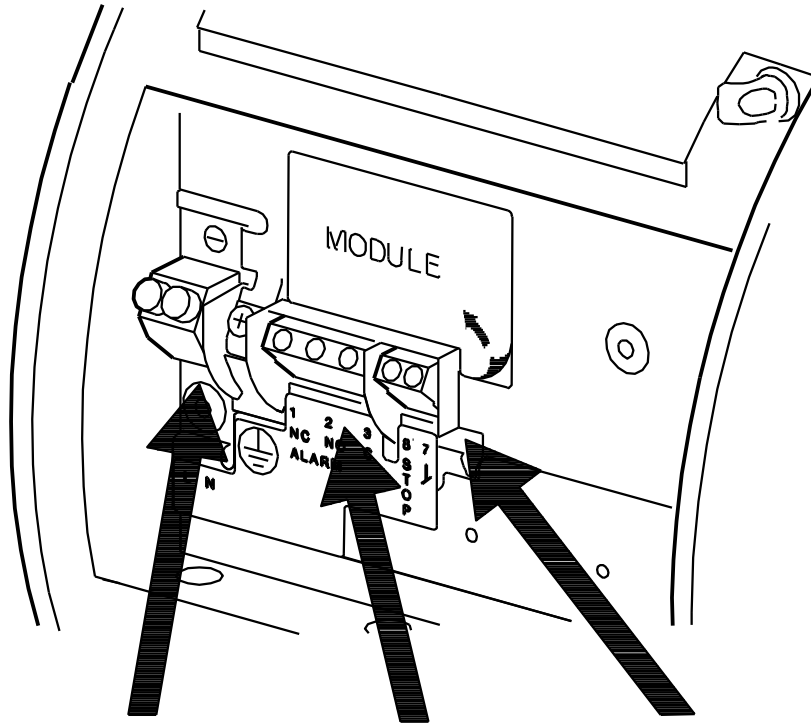


auf Anfr. MAGNA 65-60 F 50 Hz



Achtung! Soweit nicht anders angegeben, handelt es sich um Millimeterangaben (mm). Die vereinfachte Maßzeichnung zeigt nicht alle

auf Anfr. MAGNA 65-60 F 50 Hz



Hinweis: Alle Einheiten in [mm] soweit nicht anders bezeichnet.

