

**Anz. Beschreibung**1 **Umwälzpumpe Typ: MAGNA D 40-100F**

Hinweis! Abbildung kann vom Produkt abweichen.

Produktnr.: auf Anfr.

Hocheffiziente Nassläuferdoppelpumpe mit 2 Permanentmagnetmotoren (ECM-Technologie) und integrierter elektronischer Leistungsanpassung durch stufenlose Drehzahländerung zur Förderung von Heizungswasser gemäß VDI 2035.

Eigenschaften und Produktvorteile:

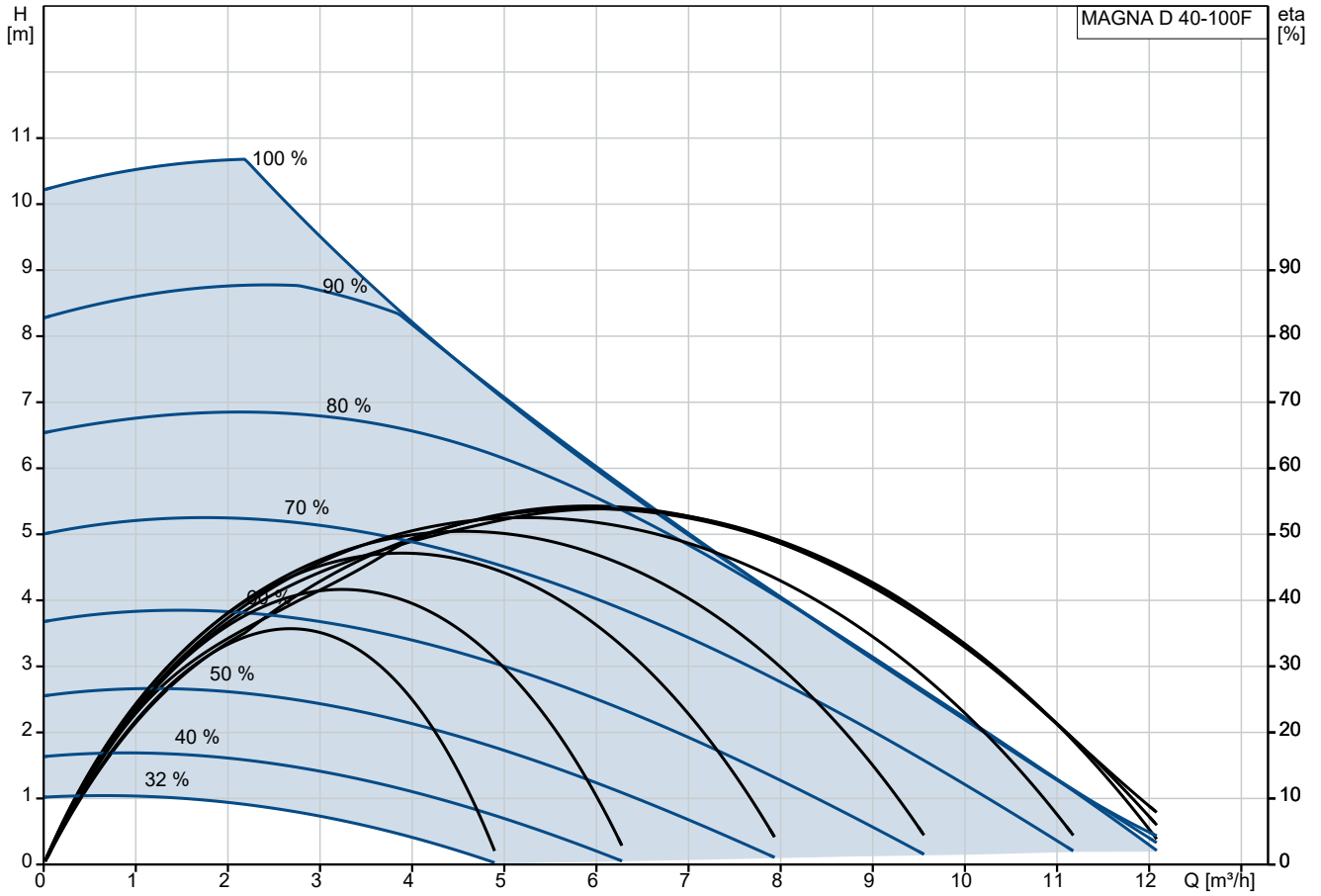
- \* Keine Einstellung der Pumpe notwendig durch AUTOADAPT (selbstadaptierende Kennlinie findet die optimale Einstellung selbsttätig)
  - \* EuP-ready -> Energieeffizienzindex EEI  $\leq 0.27$
  - \* Drehzahlgeregelte Pumpe erfüllt die Anforderungen der Energieeinsparverordnung (EnEV) §14(3)
  - \* Wahl der Regelungsart Proportional- bzw Konstantdruckregelung und AUTOADAPT über Tasten auf Klemmkasten oder mit R100 möglich
  - \* Konstantkennlinienbetrieb mit Controller R100 aktivierbar
  - \* Automatische Nachtabenkung hilft zusätzlich Energie zu sparen
  - \* Geringe Lagerhaltung durch Kombiflansch PN 06/10 bis DN 65
  - \* IR-Kommunikation mit Controller R100 möglich
  - \* Temperaturführung des Sollwertes mit Controller R100 aktivierbar
  - \* Jeder Pumpenkopf verfügt über folgendes Modul
- GENIbus- und Doppelpumpenmodul MB 60/100
- Eingang für Extern Ein/Aus
  - Potentialfreier Ausgang mit Controller R100 als Stör-, Bereit- oder Betriebsmelderrelais konfigurierbar
  - Eingang 0 bis 10V zur Sollwertführung oder Stellsignal eines externen Reglers
  - Eingang Umschaltung auf MIN-Drehzahl
  - Eingang Umschaltung auf MAX-Drehzahl
  - GENIbus
  - Doppelpumpenfunktion
  - \* Spaltrohr, Lagerplatte und Rotorkappe aus Edelstahl
  - \* Pumpengehäuse aus Grauguß EN-JL1040
  - \* Kein externer Motorschutz erforderlich da dieser in der Pumpe integriert

Fördermedium:

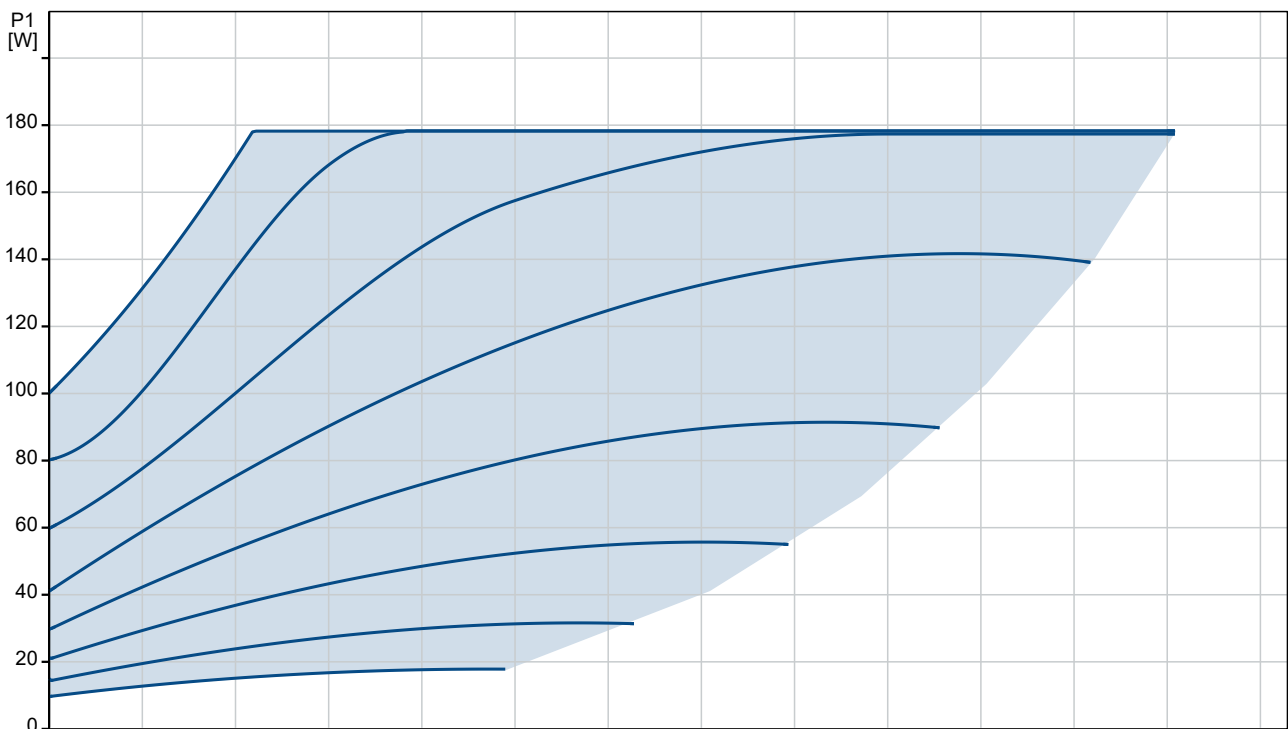
Fördermedium: Wasser

Anz.	Beschreibung
1	<p>Medientemperaturbereich: 2 .. 95 °C Medientemperatur während des Betriebs: 60 °C Dichte: 983.2 kg/m<sup>3</sup></p> <p>Technische Daten: Temperaturklasse: 110 Zulassungen: CE,B,TSE, PCT</p> <p>Werkstoffe: Pumpengehäuse: Grauguß EN-JL1040 ASTM 35 B - 40 B</p> <p>Laufrad: Komposit, PES</p> <p>Installation: Umgebungstemperatur: 0 .. 40 °C Max. Betriebsdruck: 10 bar Anschluss: DIN Nennweite: DN 40 Nenndruck: PN 6 / PN 10 Einbaulänge: 220 mm</p> <p>Elektrische Daten: Leistungsaufnahme P1: 10 .. 180 W Netzfrequenz: 50 Hz Bemessungsspannung: 1 x 230-240 V Maximale Stromaufnahme: 0.09 .. 1.26 A Schutzart (gemäß IEC 34-5): IP44 Wärmeklasse (IEC 85): F</p>

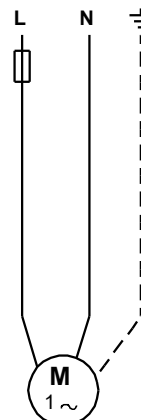
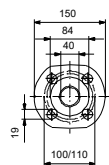
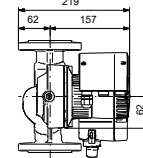
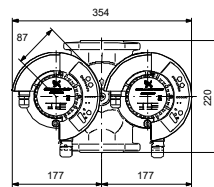
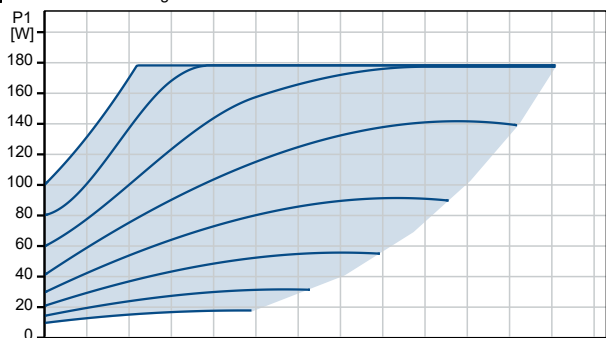
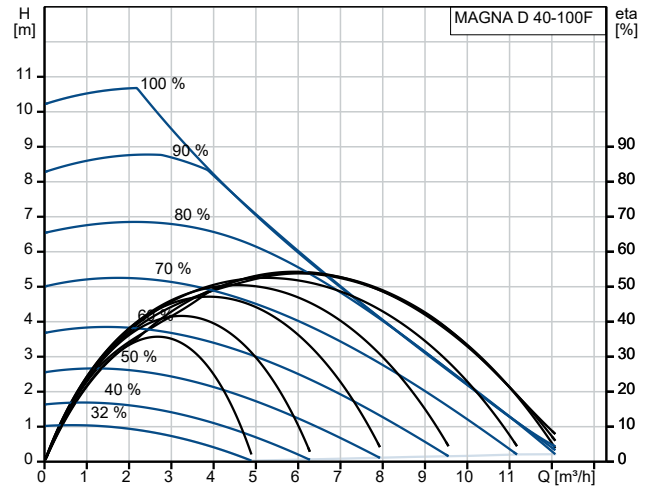
## auf Anfr. MAGNA D 40-100F 50 Hz



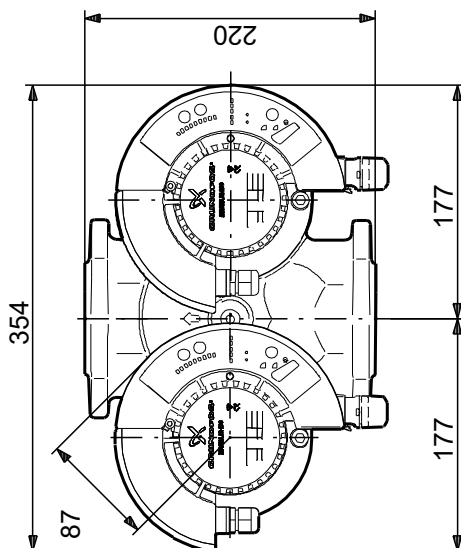
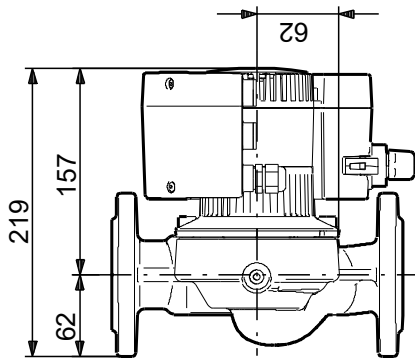
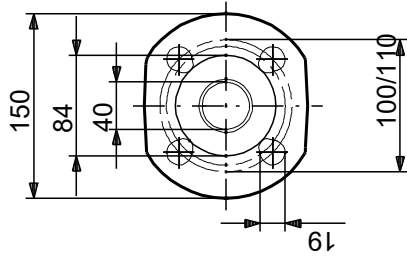
Fördermedium = Wasser  
 Medientemperatur während des Betriebes = 60 °C  
 Dichte = 983.2 kg/m³



Beschreibung	Daten
<b>Allgemeine Informationen:</b>	
Produktbezeichnung:	MAGNA D 40-100F
Produktnummer:	auf Anfr.
EAN-Nummer:	auf Anfr.
<b>Technische Daten:</b>	
Maximale Förderhöhe:	100 dm
Temperaturklasse:	110
Zulassungen:	CE, B, TSE, PCT
<b>Werkstoffe:</b>	
Pumpengehäuse:	Grauguß
Pumpengehäuse:	EN-JL1040
Pumpengehäuse:	ASTM 35 B - 40 B
Laufrad:	Komposit, PES
<b>Installation:</b>	
Umgebungstemperatur:	0 .. 40 °C
Max. Betriebsdruck:	10 bar
Anschluss:	DIN
Nennweite:	DN 40
Nennndruck:	PN 6 / PN 10
Einbaulänge:	220 mm
<b>Fördermedium:</b>	
Fördermedium:	Wasser
Medientemperaturbereich:	2 .. 95 °C
Medientemperatur während des Betriebes:	60 °C
Dichte:	983.2 kg/m <sup>3</sup>
<b>Elektrische Daten:</b>	
Leistungsaufnahme P1:	10 .. 180 W
Netzfrequenz:	50 Hz
Bemessungsspannung:	1 x 230-240 V
Maximale Stromaufnahme:	0.09 .. 1.26 A
Schutzart (gemäß IEC 34-5):	IP44
Wärmeklasse (IEC 85):	F
<b>Sonstiges:</b>	
Verkaufsregion:	D



## auf Anfr. MAGNA D 40-100F 50 Hz



Achtung! Soweit nicht anders angegeben, handelt es sich um Millimeterangaben (mm). Die vereinfachte Maßzeichnung zeigt nicht alle

