

Anz. Beschreibung

1 **Umwälzpumpe Typ: MAGNA D 40-120 F**



Hinweis! Abbildung kann vom Produkt abweichen.

Produktnr.: auf Anfr.

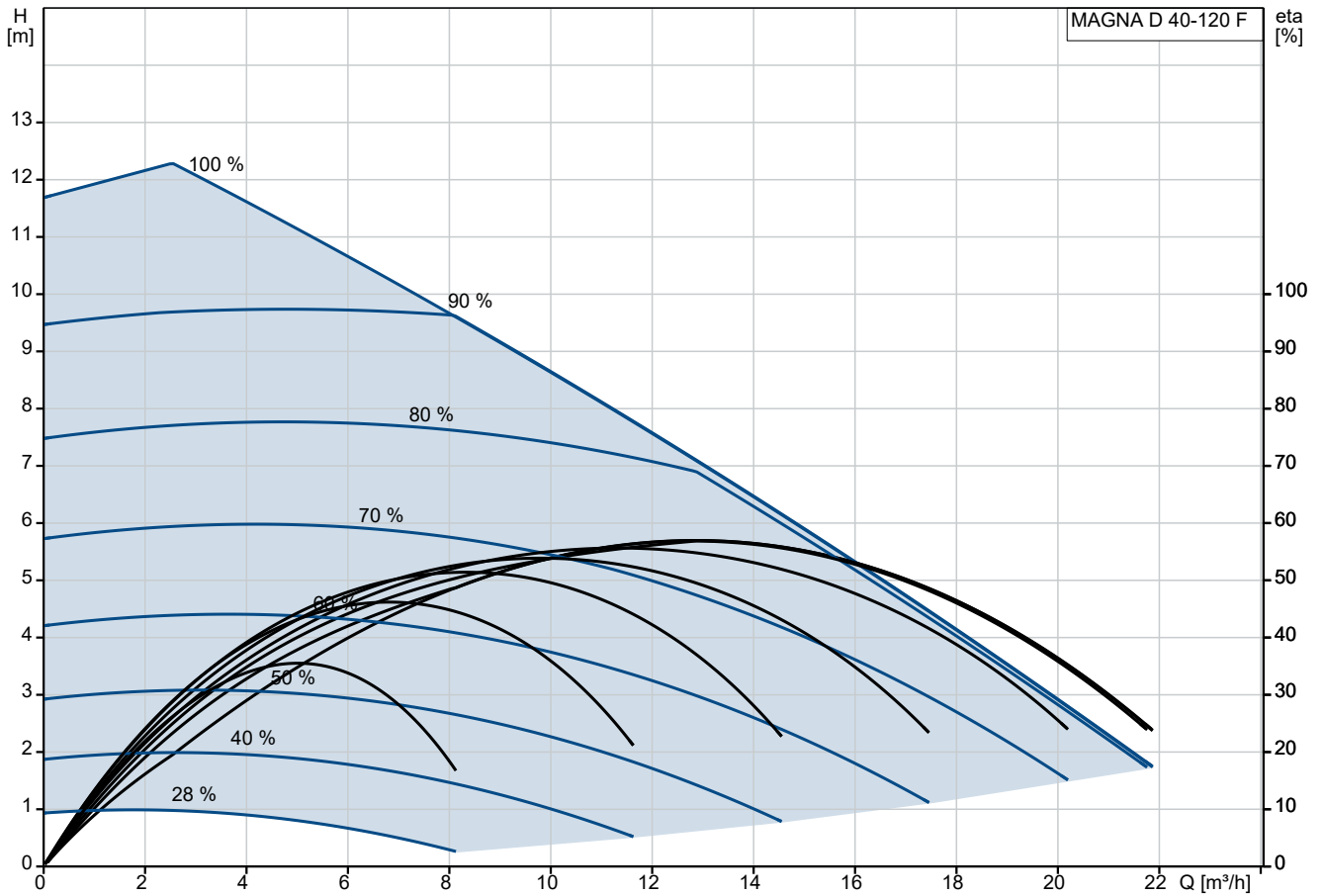
Nassläuferdoppelpumpe mit 2 Permanentmagnetmotoren (ECM-Technologie) und integrierter elektronischer Leistungsanpassung durch stufenlose Drehzahländerung zur Förderung von Heizungswasser.

Eigenschaften und Produktvorteile:

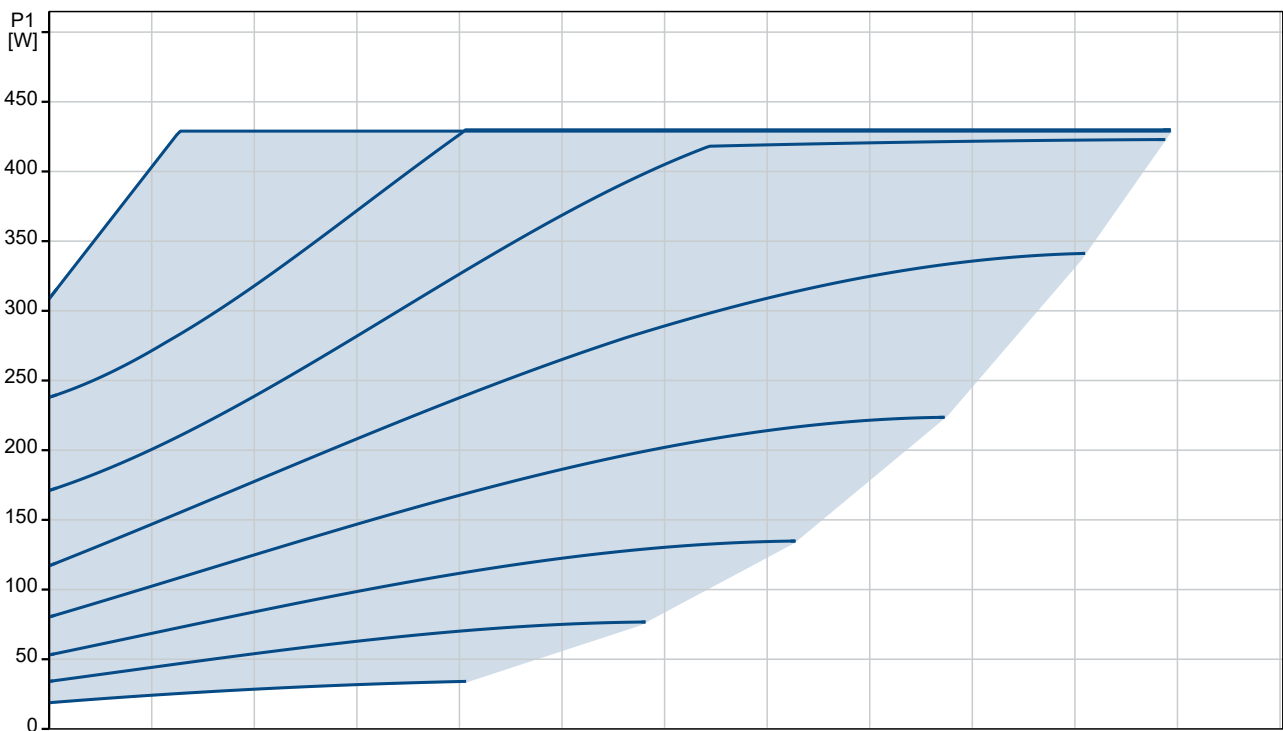
- * Keine Einstellung der Pumpe notwendig durch AUTOADAPT (selbstadaptierende Kennlinie findet die optimale Einstellung selbsttätig)
- * EuP-ready -> Energieeffizienzindex EEI <= 0.27
- * Drehzahlgeregelte Pumpe erfüllt die Anforderungen der Energieeinsparverordnung (EnEV) §14(3)
- * Sicherer Betrieb durch integrierte Doppelpumpensteuerung mit Reserve- oder Wechselbetrieb (automatische Umschaltung alle 24h)
- * Automatische Störumschaltung auf die intakte Pumpe bei Reserve- und Wechselbetrieb
- * Wahl der Regelungsart Proportional- bzw Konstantdruckregelung und AUTOADAPT über Tasten auf Klemmkasten oder mit R100 möglich
- * Konstantkennlinienbetrieb mit Controller R100 aktivierbar
- * Automatische Nachtabenkung hilft zusätzlich Energie zu sparen
- * Geringe Lagerhaltung durch Kombiflansch PN 06/10 bis DN 65
- * IR-Kommunikation mit Controller R100 möglich
- * Temperaturführung des Sollwertes mit Controller R100 aktivierbar
- * Eingang für Extern EIN/AUS
- * Eingang 0 bis 10V zur Sollwertführung oder Stellsignal eines externen Reglers
- * Eingang Umschaltung auf MIN-Drehzahl (Nachtabenkung)
- * Eingang Umschaltung auf MAX-Drehzahl
- * GENIbus
- * Potentialfreier Ausgang mit Controller R100 als Stör- oder Betriebsmelderelais konfigurierbar
- * LONbusmodul nachrüstbar, dazu muss das GENIbus- und Doppelpumpenmodul entfernt werden und die Pumpe verliert folgende Funktionen
- Eingang 0 bis 10V zur Sollwertführung oder

Anz.	Beschreibung
1	<p>Stellsignal eines externen Reglers</p> <ul style="list-style-type: none"> -GENIbus -Doppelpumpenfunktion -Eingang Umschaltung auf MIN-Drehzahl (Nachtabsenkung) -Eingang Umschaltung auf MAX-Drehzahl <ul style="list-style-type: none"> * Spaltrohr, Lagerplatte und Rotorkappe aus Edelstahl * Pumpengehäuse aus Grauguss EN-GJL-250 * Kein externer Motorschutz erforderlich da dieser in der Pumpe integriert <p>Fördermedium: Fördermedium: Wasser Medientemperaturbereich: 2 .. 95 °C Medientemperatur während des Betriebs: 60 °C Dichte: 983.2 kg/m³</p> <p>Technische Daten: Temperaturklasse: 110 Zulassungen: CE,B,TSE, PCT</p> <p>Werkstoffe: Pumpengehäuse: Grauguß EN-JL1040 ASTM 35 B - 40 B</p> <p>Laufrad: Edelstahl DIN W.-Nr. 1.4301 AISI 304</p> <p>Installation: Umgebungstemperatur: 0 .. 40 °C Max. Betriebsdruck: 10 bar Anschluss: DIN Nennweite: DN 40 Nenndruck: PN 6 / PN 10 Einbaulänge: 250 mm</p> <p>Elektrische Daten: Leistungsaufnahme P1: 25 .. 450 W Netzfrequenz: 50 Hz Bemessungsspannung: 1 x 230-240 V Maximale Stromaufnahme: 0.17 .. 2 A Schutzart (gemäß IEC 34-5): IP44 Wärmeklasse (IEC 85): H</p> <p>Sonstiges: Nettogewicht: 40 kg Bruttogewicht: 45 kg Versandvolumen: 0.057 m³</p>

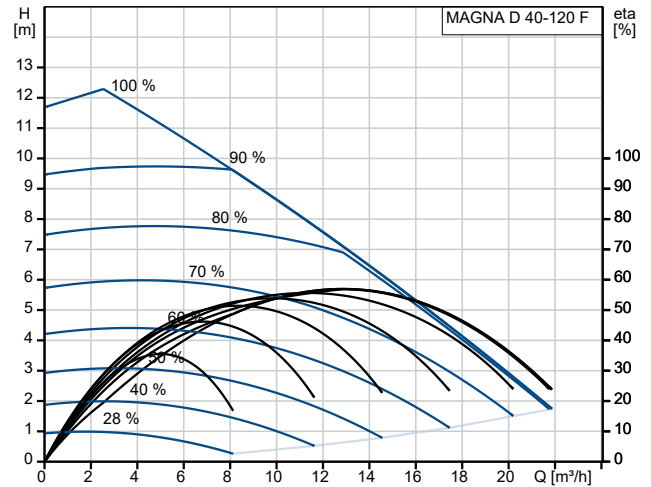
auf Anfr. MAGNA D 40-120 F 50 Hz



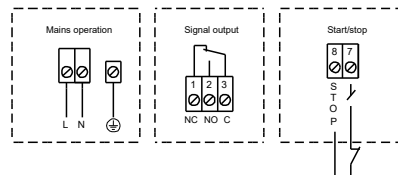
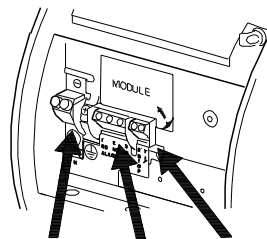
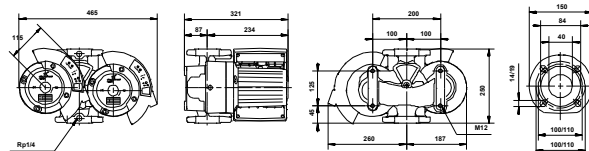
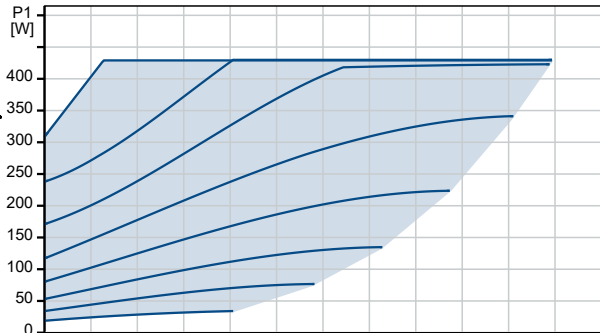
Fördermedium = Wasser
 Medientemperatur während des Betriebes = 60 °C
 Dichte = 983.2 kg/m³



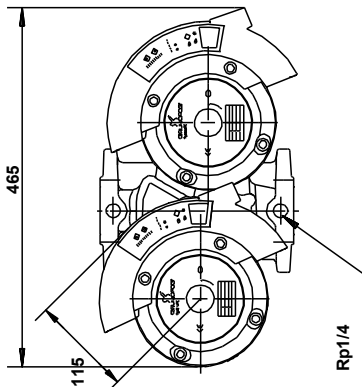
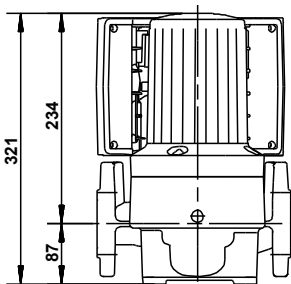
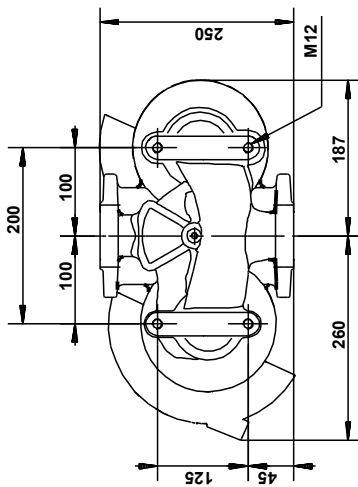
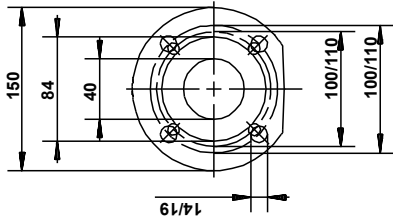
Beschreibung	Daten
Allgemeine Informationen:	
Produktbezeichnung:	MAGNA D 40-120 F
Produktnummer:	auf Anfr.
EAN-Nummer:	auf Anfr.
Technische Daten:	
Maximale Förderhöhe:	120 dm
Temperaturklasse:	110
Zulassungen:	CE,B,TSE, PCT
Modell:	E
Werkstoffe:	
Pumpengehäuse:	Grauguß
Pumpengehäuse:	EN-JL1040
Pumpengehäuse:	ASTM 35 B - 40 B
Laufrad:	Edelstahl
Laufrad:	DIN W.-Nr. 1.4301
Laufrad:	AISI 304
Installation:	
Umgebungstemperatur:	0 .. 40 °C
Max. Betriebsdruck:	10 bar
Anschluss:	DIN
Nennweite:	DN 40
Nenndruck:	PN 6 / PN 10
Einbaulänge:	250 mm
Fördermedium:	
Fördermedium:	Wasser
Medientemperaturbereich:	2 .. 95 °C
Medientemperatur während des Betriebs:	60 °C
Dichte:	983.2 kg/m ³
Elektrische Daten:	
Leistungsaufnahme P1:	25 .. 450 W
Netzfrequenz:	50 Hz
Bemessungsspannung:	1 x 230-240 V
Maximale Stromaufnahme:	0.17 .. 2 A
Schutzart (gemäß IEC 34-5):	IP44
Wärmeklasse (IEC 85):	H
Art der Steuerung:	
Position Klemmenkasten:	12.45
Sonstiges:	
Nettogewicht:	40 kg
Bruttogewicht:	45 kg
Versandvolumen:	0.057 m ³
Verkaufsregion:	D



Fördermedium = Wasser
 Medientemperatur während des Betriebes = 60 °C
 Dichte = 983.2 kg/m³



auf Anfr. MAGNA D 40-120 F 50 Hz



Achtung! Soweit nicht anders angegeben, handelt es sich um Millimeterangaben (mm). Die vereinfachte Maßzeichnung zeigt nicht alle

