

# Vorgabedaten

PROJEKT:	UNIT TAG:	MENGE:
ANSPRECHPARTNER: _____	SERVICELEISTUNG:	DATUM: _____
INGENIEUR/TECHNIKER:	VORGEGEBEN VON:	DATUM:
AUFTRAGNEHMER:	BESTELLNUMMER:	DATUM:

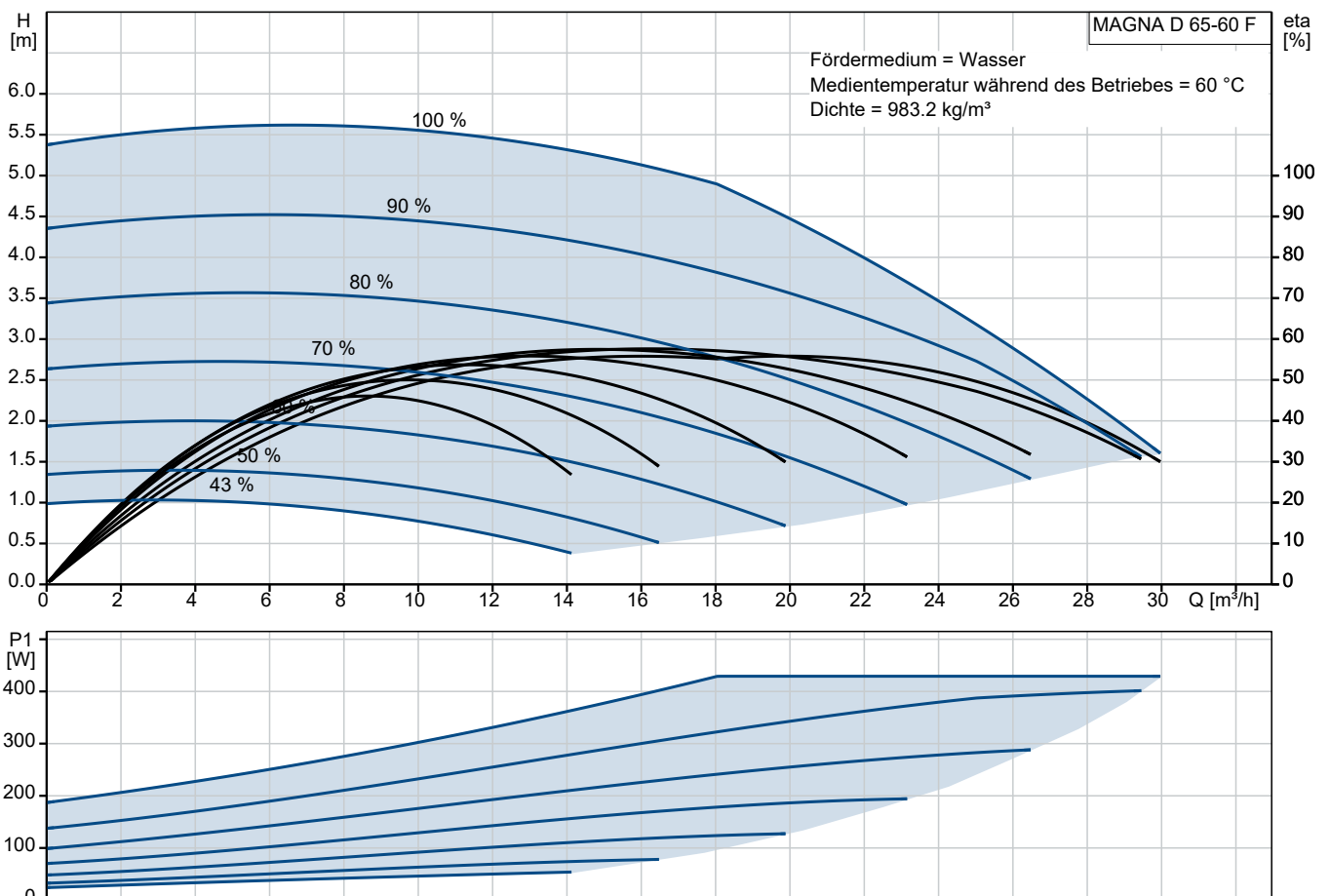
## MAGNA D 65-60 F

Doppelpumpen mit integrierter Drehzahlregelung

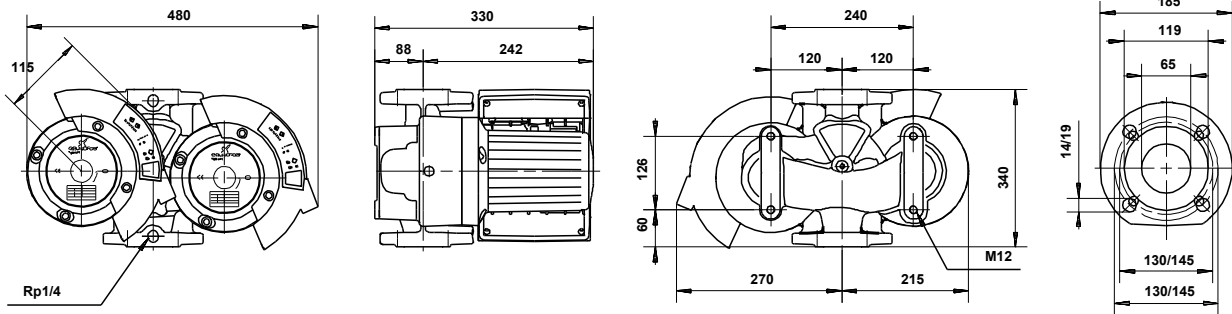


Hinweis! Abbildung kann vom Produkt abweichen.

Servicebedingungen	Pumpendaten	Motordaten
Fördermedium: Wasser	Max. Betriebsdruck: 10 bar	P1 max: 25 .. 450 W
Temperatur: 60 °C	Medientemperaturbereich: 2 .. 95 °C	Bemessungsspannung: 230-240 V
Relative Dichte: 0.985	Maximale Umgebungstemperatur: 40 °C	Netzfrequenz: 50 Hz
	Anschluss: DIN	Schutzart: IP44
	Nennweite: DN 65	Wärmeklasse: H
	Produktnummer: auf Anfr.	



# Vorgabedaten



## Werkstoffe:

Pumpengehäuse:	Grauguß
Pumpengehäuse:	EN-JL1040
Pumpengehäuse:	ASTM 35 B - 40 B
LaufRad:	Edelstahl
LaufRad:	DIN W.-Nr. 1.4301
LaufRad:	AISI 304

**Anz. Beschreibung**

1 **Umwälzpumpe Typ: MAGNA D 65-60 F**



Hinweis! Abbildung kann vom Produkt abweichen.

Produktnr.: auf Anfr.

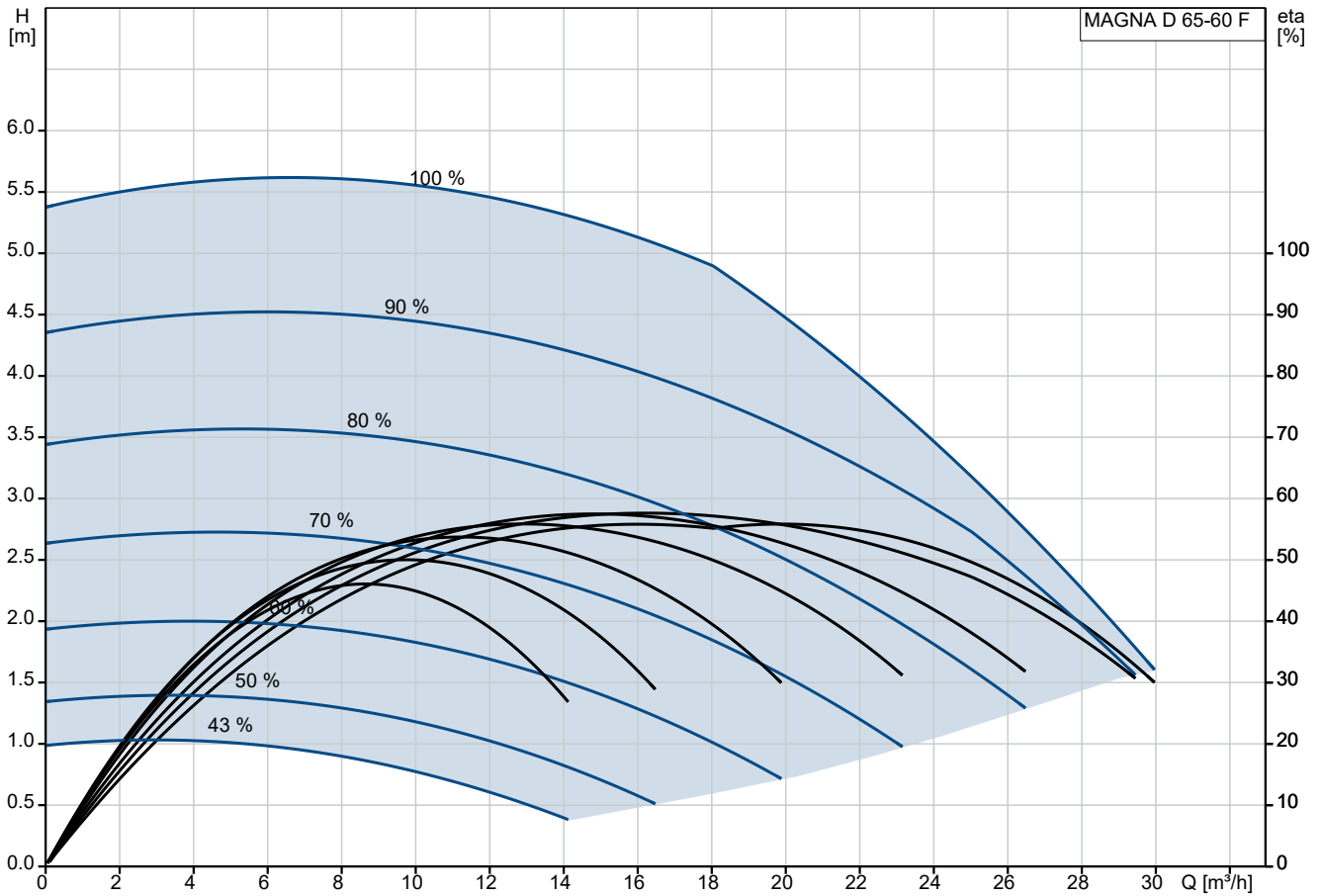
Nassläuferdoppelpumpe mit 2 Permanentmagnetmotoren (ECM-Technologie) und integrierter elektronischer Leistungsanpassung durch stufenlose Drehzahländerung zur Förderung von Heizungswasser.

Eigenschaften und Produktvorteile:

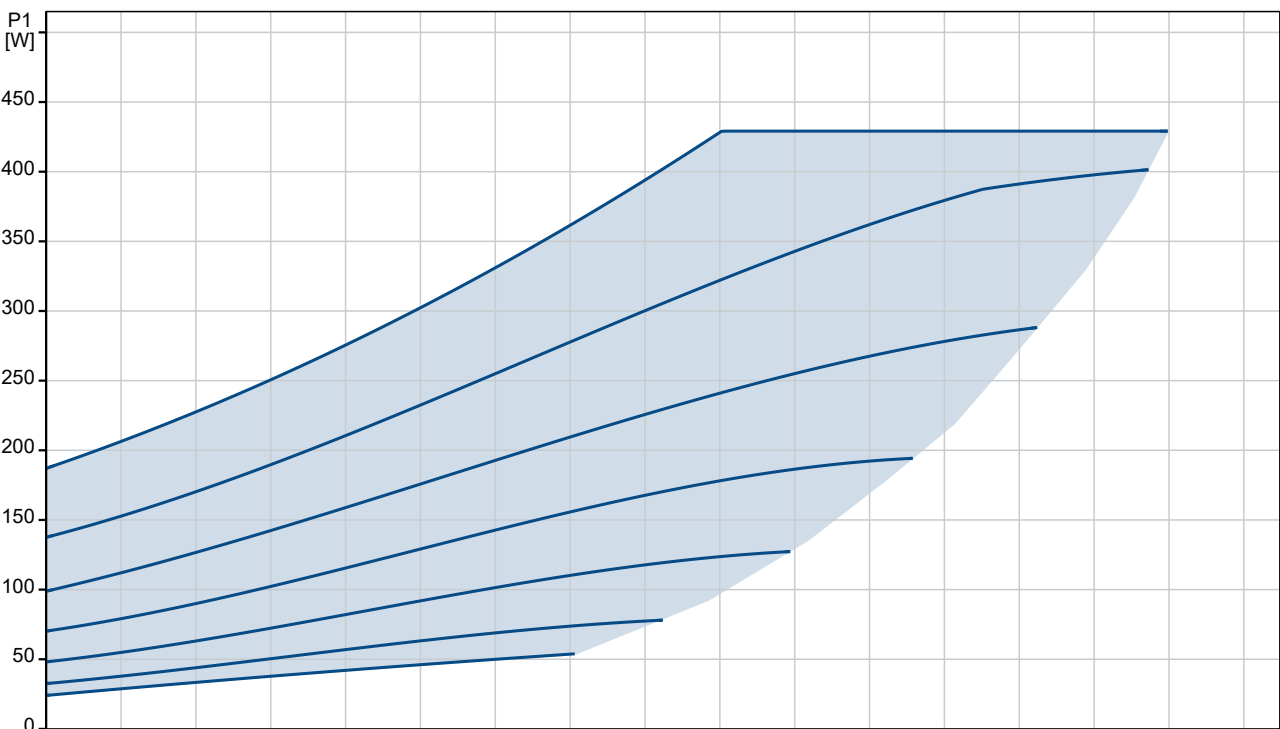
- \* Keine Einstellung der Pumpe notwendig durch AUTOADAPT (selbstadaptierende Kennlinie findet die optimale Einstellung selbsttätig)
- \* EuP-ready -> Energieeffizienzindex EEI <= 0.27
- \* Drehzahlgeregelte Pumpe erfüllt die Anforderungen der Energieeinsparverordnung (EnEV) §14(3)
- \* Sicherer Betrieb durch integrierte Doppelpumpensteuerung mit Reserve- oder Wechselbetrieb (automatische Umschaltung alle 24h)
- \* Automatische Störumschaltung auf die intakte Pumpe bei Reserve- und Wechselbetrieb
- \* Wahl der Regelungsart Proportional- bzw Konstantdruckregelung und AUTOADAPT über Tasten auf Klemmkasten oder mit R100 möglich
- \* Konstantkennlinienbetrieb mit Controller R100 aktivierbar
- \* Automatische Nachtabenkung hilft zusätzlich Energie zu sparen
- \* Geringe Lagerhaltung durch Kombiflansch PN 06/10 bis DN 65
- \* IR-Kommunikation mit Controller R100 möglich
- \* Temperaturführung des Sollwertes mit Controller R100 aktivierbar
- \* Eingang für Extern EIN/AUS
- \* Eingang 0 bis 10V zur Sollwertführung oder Stellsignal eines externen Reglers
- \* Eingang Umschaltung auf MIN-Drehzahl (Nachtabenkung)
- \* Eingang Umschaltung auf MAX-Drehzahl
- \* GENIbus
- \* Potentialfreier Ausgang mit Controller R100 als Stör- oder Betriebsmelderelais konfigurierbar
- \* LONbusmodul nachrüstbar, dazu muss das GENIbus- und Doppelpumpenmodul entfernt werden und die Pumpe verliert folgende Funktionen
- Eingang 0 bis 10V zur Sollwertführung oder

Anz.	Beschreibung
1	<p>Stellsignal eines externen Reglers</p> <ul style="list-style-type: none"> <li>-GENIbus</li> <li>-Doppelpumpenfunktion</li> <li>-Eingang Umschaltung auf MIN-Drehzahl (Nachtabsenkung)</li> <li>-Eingang Umschaltung auf MAX-Drehzahl               <ul style="list-style-type: none"> <li>* Spaltrohr, Lagerplatte und Rotorkappe aus Edelstahl</li> <li>* Pumpengehäuse aus Grauguss EN-GJL-250</li> <li>* Kein externer Motorschutz erforderlich da dieser in der Pumpe integriert</li> </ul> </li> </ul> <p>Fördermedium:            Fördermedium: Wasser            Medientemperaturbereich: 2 .. 95 °C            Medientemperatur während des Betriebs: 60 °C            Dichte: 983.2 kg/m<sup>3</sup></p> <p>Technische Daten:            Temperaturklasse: 110            Zulassungen: CE,B,TSE, PCT</p> <p>Werkstoffe:            Pumpengehäuse: Grauguß                                      EN-JL1040                                      ASTM 35 B - 40 B</p> <p>Laufrad:                                      Edelstahl                                      DIN W.-Nr. 1.4301                                      AISI 304</p> <p>Installation:            Umgebungstemperatur: 0 .. 40 °C            Max. Betriebsdruck: 10 bar            Anschluss: DIN            Nennweite: DN 65            Nenndruck: PN 6 / PN 10            Einbaulänge: 340 mm</p> <p>Elektrische Daten:            Leistungsaufnahme P1: 25 .. 450 W            Netzfrequenz: 50 Hz            Bemessungsspannung: 1 x 230-240 V            Maximale Stromaufnahme: 0.17 .. 2 A            Schutzart (gemäß IEC 34-5): IP44            Wärmeklasse (IEC 85): H</p> <p>Sonstiges:            Nettogewicht: 42 kg            Bruttogewicht: 49 kg            Versandvolumen: 0.13 m<sup>3</sup></p>

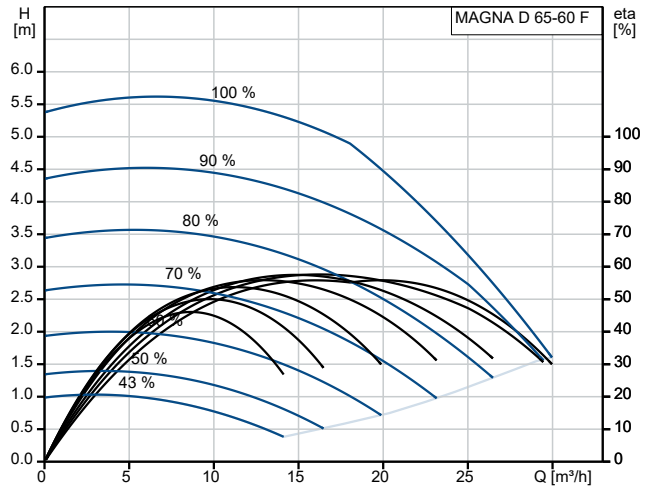
## auf Anfr. MAGNA D 65-60 F 50 Hz



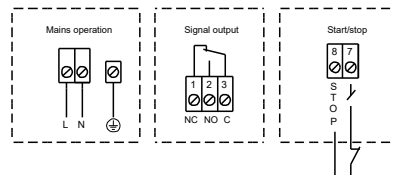
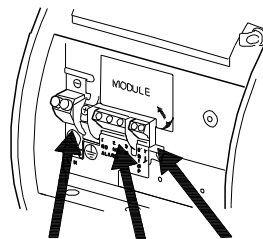
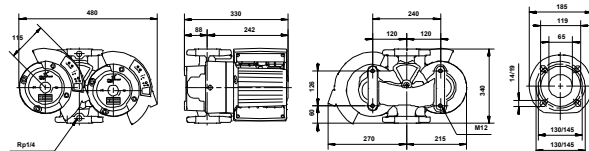
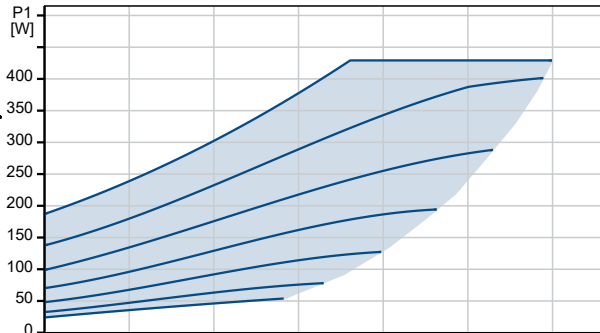
Fördermedium = Wasser  
 Medientemperatur während des Betriebes = 60 °C  
 Dichte = 983.2 kg/m³



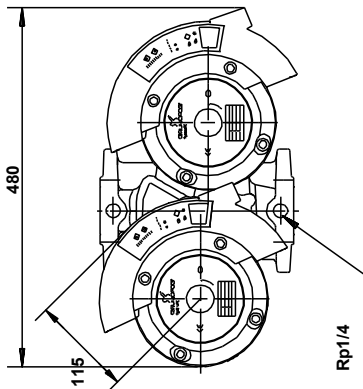
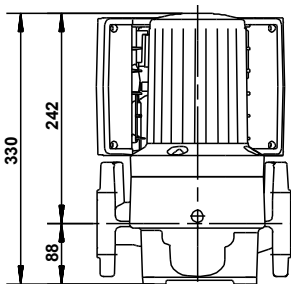
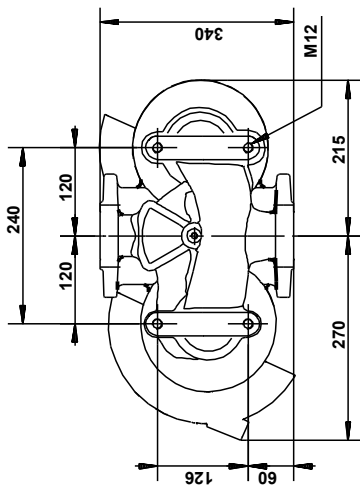
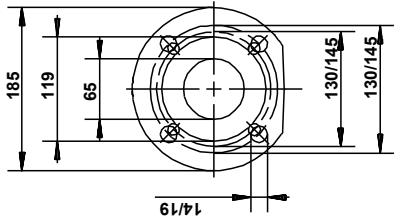
Beschreibung	Daten
<b>Allgemeine Informationen:</b>	
Produktbezeichnung:	MAGNA D 65-60 F
Produktnummer:	auf Anfr.
EAN-Nummer:	auf Anfr.
<b>Technische Daten:</b>	
Maximale Förderhöhe:	60 dm
Temperaturklasse:	110
Zulassungen:	CE,B,TSE, PCT
Modell:	E
<b>Werkstoffe:</b>	
Pumpengehäuse:	Grauguß
Pumpengehäuse:	EN-JL1040
Pumpengehäuse:	ASTM 35 B - 40 B
Laufrad:	Edelstahl
Laufrad:	DIN W.-Nr. 1.4301
Laufrad:	AISI 304
<b>Installation:</b>	
Umgebungstemperatur:	0 .. 40 °C
Max. Betriebsdruck:	10 bar
Anschluss:	DIN
Nennweite:	DN 65
Nenndruck:	PN 6 / PN 10
Einbaulänge:	340 mm
<b>Fördermedium:</b>	
Fördermedium:	Wasser
Medientemperaturbereich:	2 .. 95 °C
Medientemperatur während des Betriebes:	60 °C
Dichte:	983.2 kg/m <sup>3</sup>
<b>Elektrische Daten:</b>	
Leistungsaufnahme P1:	25 .. 450 W
Netzfrequenz:	50 Hz
Bemessungsspannung:	1 x 230-240 V
Maximale Stromaufnahme:	0.17 .. 2 A
Schutzart (gemäß IEC 34-5):	IP44
Wärmeklasse (IEC 85):	H
<b>Art der Steuerung:</b>	
Position Klemmenkasten:	12.45
<b>Sonstiges:</b>	
Nettogewicht:	42 kg
Bruttogewicht:	49 kg
Versandvolumen:	0.13 m <sup>3</sup>
Verkaufsregion:	D



Fördermedium = Wasser  
Medientemperatur während des Betriebes = 60 °C  
Dichte = 983.2 kg/m<sup>3</sup>

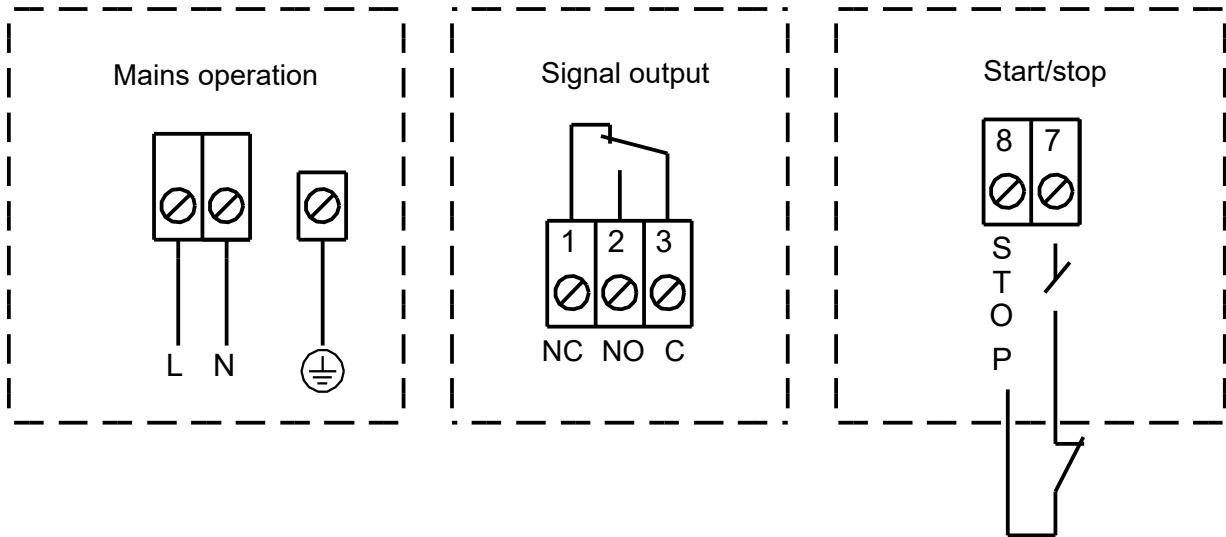
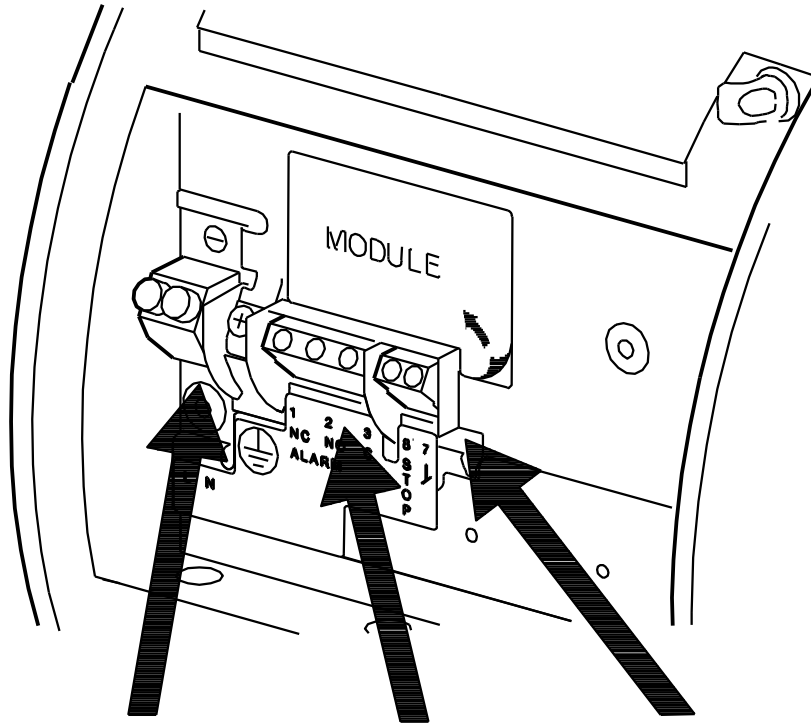


## auf Anfr. MAGNA D 65-60 F 50 Hz



Achtung! Soweit nicht anders angegeben, handelt es sich um Millimeterangaben (mm). Die vereinfachte Maßzeichnung zeigt nicht alle

## auf Anfr. MAGNA D 65-60 F 50 Hz



Hinweis: Alle Einheiten in [mm] soweit nicht anders bezeichnet.

