

# Vorgabedaten

PROJEKT:	UNIT TAG:	MENGE:
ANSPRECHPARTNER: _____	SERVICELEISTUNG:	DATUM: _____
INGENIEUR/TECHNIKER:	VORGEGEBEN VON:	DATUM:
AUFTRAGNEHMER:	BESTELLNUMMER:	DATUM:

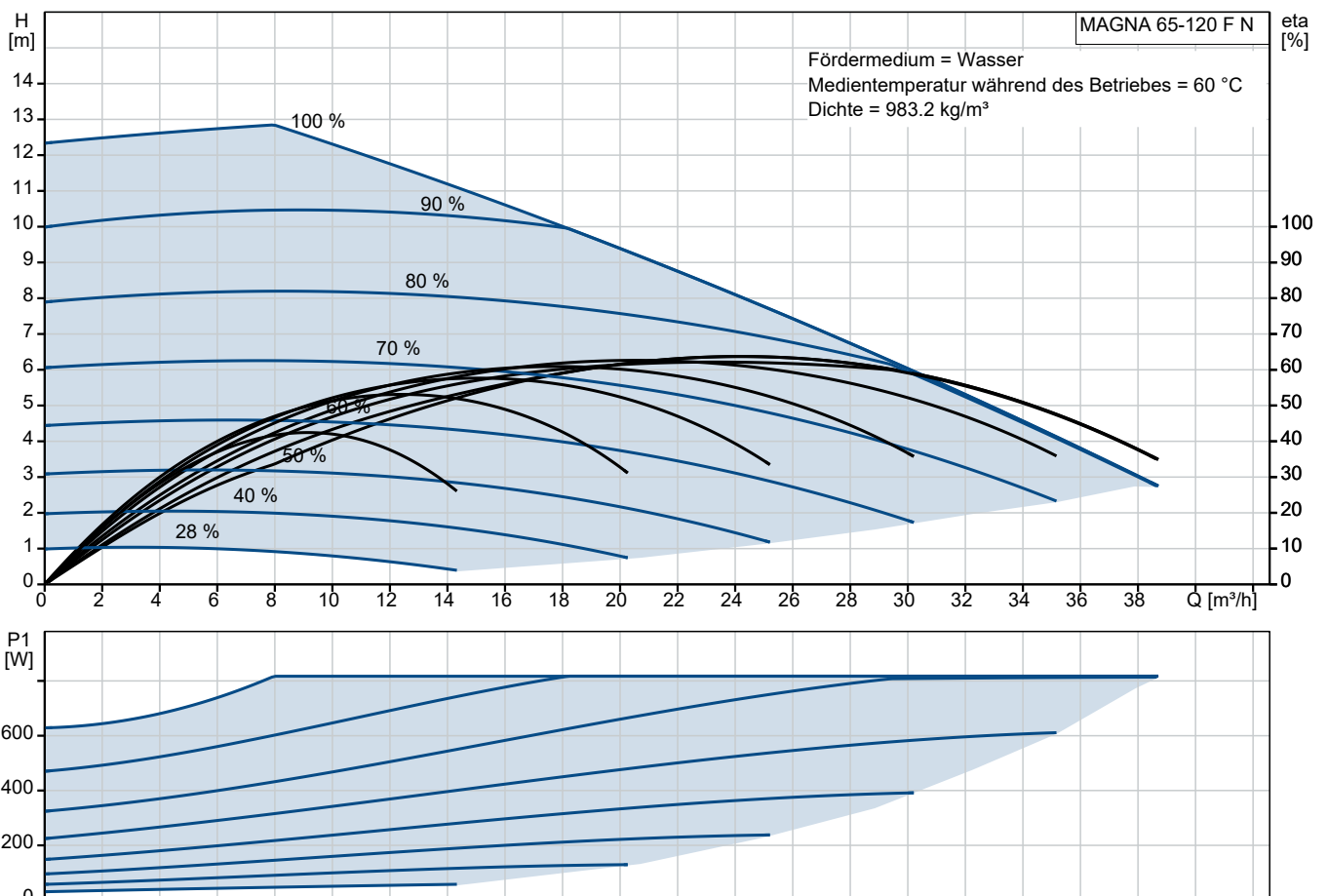


## MAGNA 65-120 F N

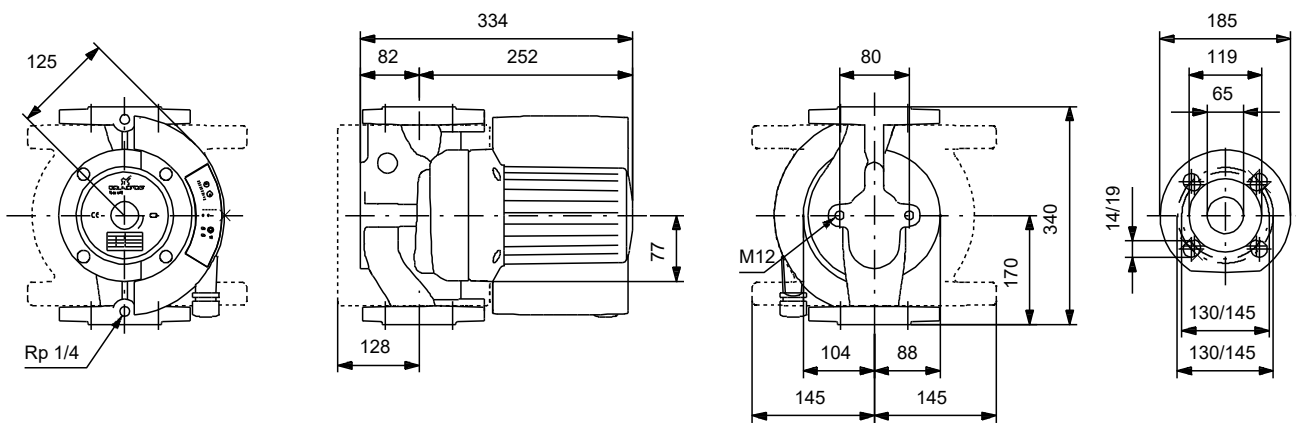
Umwälzpumpen mit integrierter Drehzahlregelung mit Bronze bzw. Edelstahlgehäuse

Hinweis! Abbildung kann vom Produkt abweichen.

Servicebedingungen	Pumpendaten	Motordaten
Fördermedium: Wasser	Max. Betriebsdruck: 10 bar	P1 max: 35 .. 900 W
Temperatur: 60 °C	Medientemperaturbereich: 2 .. 95 °C	Bemessungsspannung: 230-240 V
Relative Dichte: 0.985	Maximale Umgebungstemperatur: 40 °C	Netzfrequenz: 50 Hz
	Anschluss: DIN	Schutzart: IP44
	Nennweite: DN 65	Wärmeklasse: H
	Produktnummer: auf Anfr.	



# Vorgabedaten



## Werkstoffe:

Pumpengehäuse: Nichtrostender Stahl

Pumpengehäuse: DIN W.-Nr. 1.4301

Pumpengehäuse: AISI 304

LaufRad: Edelstahl

LaufRad: DIN W.-Nr. 1.4301

LaufRad: AISI 304

**Anz. Beschreibung**1 **Umwälzpumpe Typ: MAGNA 65-120 F N**

Hinweis! Abbildung kann vom Produkt abweichen.

Produktnr.: auf Anfr.

Nassläuferpumpe mit Permanentmagnetmotor (ECM-Technologie) und integrierter elektronischer Leistungsanpassung durch stufenlose Drehzahländerung zur Förderung von Heizungswasser gemäß VDI 2035.

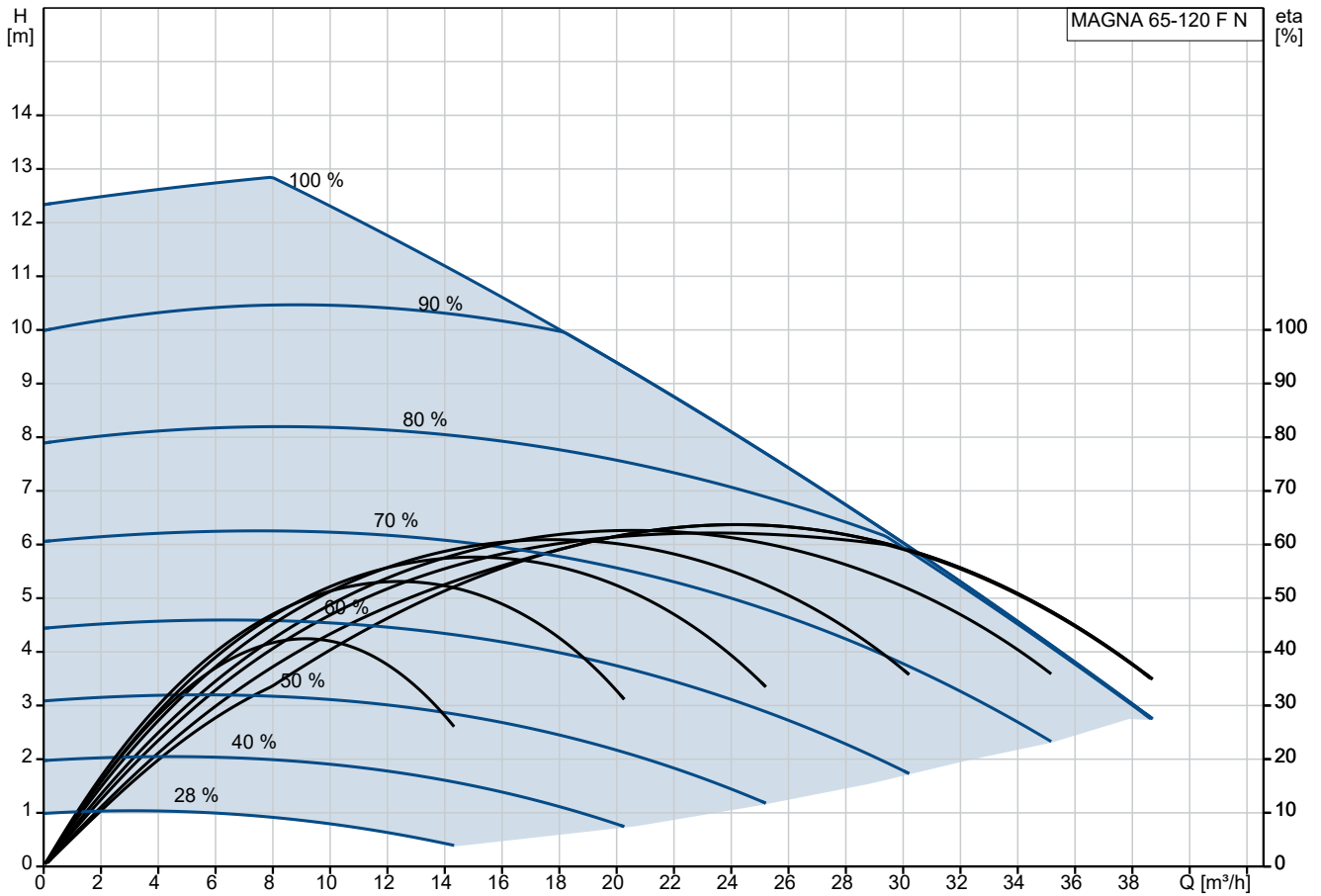
Eigenschaften und Produktvorteile:

- \* Keine Einstellung der Pumpe notwendig durch AUTOADAPT (selbstadaptierende Kennlinie findet die optimale Einstellung selbsttätig)
- \* EuP-ready -> Energieeffizienzindex EEI  $\leq 0.27$
- \* Drehzahlgeregelte Pumpe erfüllt die Anforderungen der Energieeinsparverordnung (EnEV) §14(3)
- \* Wahl der Regelungsart Proportional- bzw Konstantdruckregelung und AUTOADAPT über Tasten auf Klemmkasten oder mit R100 möglich
- \* Konstantkennlinienbetrieb mit Controller R100 aktivierbar
- \* Automatische Nachtabenkung hilft zusätzlich Energie zu sparen
- \* Geringe Lagerhaltung durch Kombiflansch PN 06/10 bis DN 65
- \* IR-Kommunikation mit Controller R100 möglich
- \* Temperaturführung des Sollwertes mit Controller R100 aktivierbar
- \* Eingang für Extern EIN/AUS
- \* Potentialfreier Ausgang mit Controller R100 als Stör- oder Betriebsmelderelais konfigurierbar
- \* Zusätzliche Funktionen über Module nachrüstbar (GENIbus- und Doppelpumpenmodul bzw. LONbusmodul)
- Eingang 0 bis 10V zur Sollwertführung oder Stellsignal eines externen Reglers
- Eingang Umschaltung auf MIN-Drehzahl (Nachtabenkung)
- Eingang Umschaltung auf MAX-Drehzahl
- GENIbus
- LONbus
- Doppelpumpenfunktion
  - \* Spaltrohr, Lagerplatte und Rotorkappe aus Edelstahl
  - \* Pumpengehäuse aus Nichtrostender Stahl DIN W.-Nr. 1.4301
  - \* Kein externer Motorschutz erforderlich da

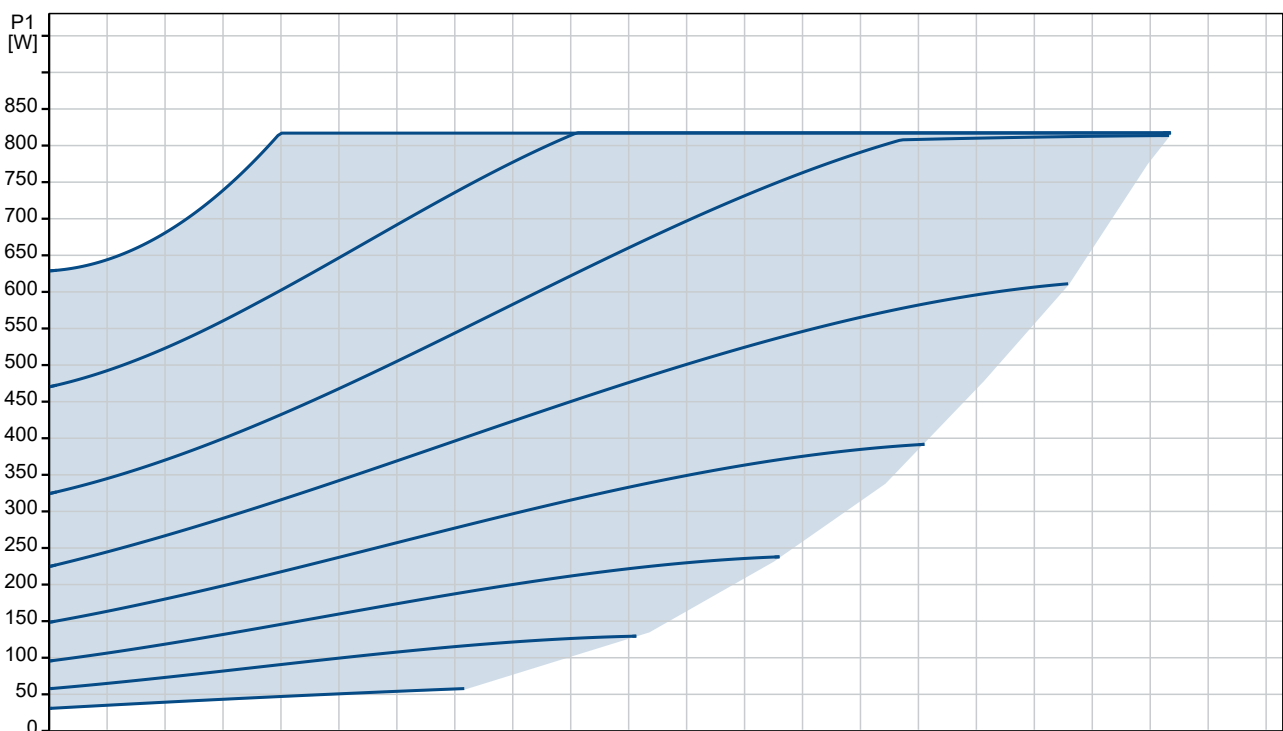
**Anz. Beschreibung**

1	<p>dieser in der Pumpe integriert * Incl. Wärmedämmschalen</p> <p>Fördermedium: Fördermedium: Wasser Medientemperaturbereich: 2 .. 95 °C Medientemperatur während des Betriebs: 60 °C Dichte: 983.2 kg/m<sup>3</sup></p> <p>Technische Daten: Temperaturklasse: 110 Zulassungen: CE,B,TSE, PCT</p> <p>Werkstoffe: Pumpengehäuse: Nichtrostender Stahl DIN W.-Nr. 1.4301 AISI 304 Laufgrad: Edelstahl DIN W.-Nr. 1.4301 AISI 304</p> <p>Installation: Umgebungstemperatur: 0 .. 40 °C Max. Betriebsdruck: 10 bar Anschluss: DIN Nennweite: DN 65 Nenndruck: PN 6 / PN 10 Einbaulänge: 340 mm</p> <p>Elektrische Daten: Leistungsaufnahme P1: 35 .. 900 W Netzfrequenz: 50 Hz Bemessungsspannung: 1 x 230-240 V Maximale Stromaufnahme: 0.28 .. 3.9 A Schutzart (gemäß IEC 34-5): IP44 Wärmeklasse (IEC 85): H</p> <p>Sonstiges: Nettogewicht: 25.5 kg Bruttogewicht: 27.5 kg Versandvolumen: 0.043 m<sup>3</sup></p>
---	---

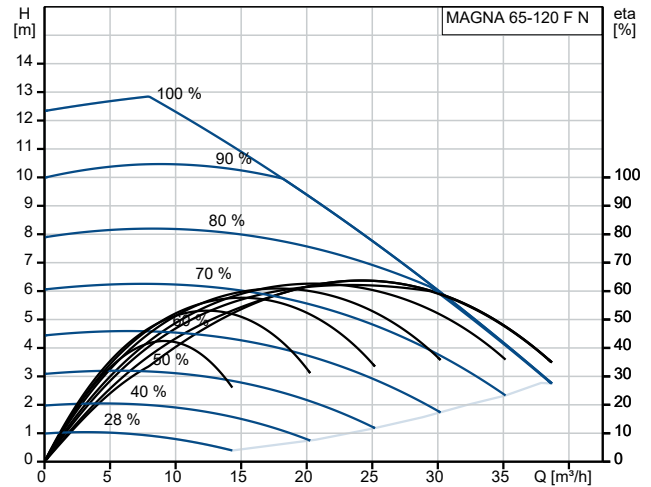
## auf Anfr. MAGNA 65-120 F N 50 Hz



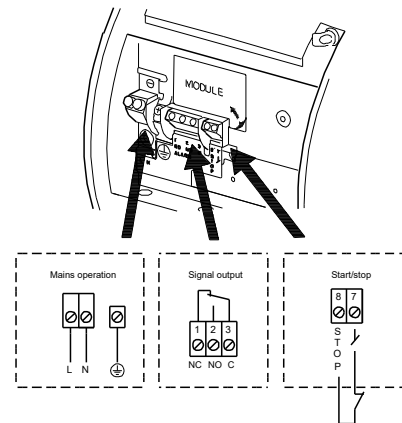
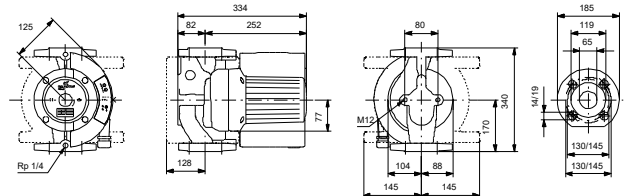
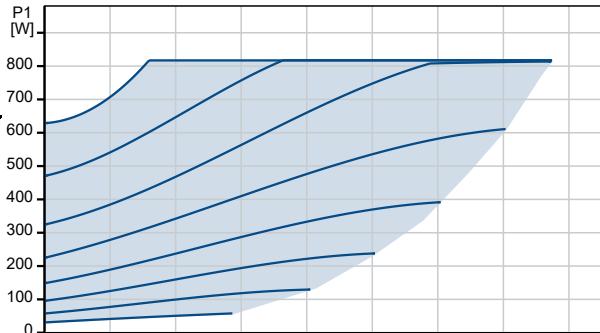
Fördermedium = Wasser  
 Medientemperatur während des Betriebes = 60 °C  
 Dichte = 983.2 kg/m³



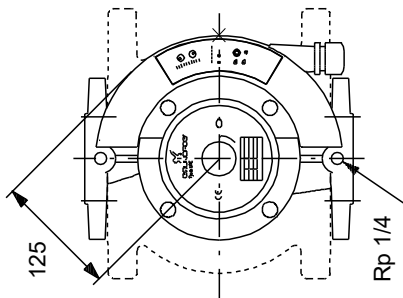
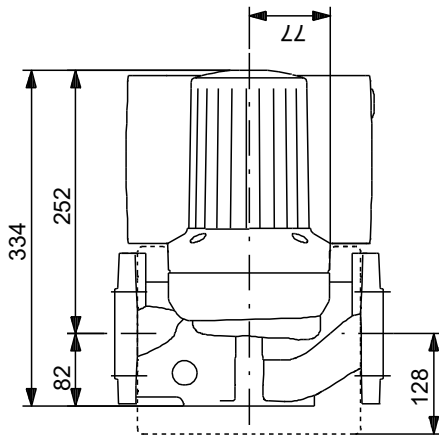
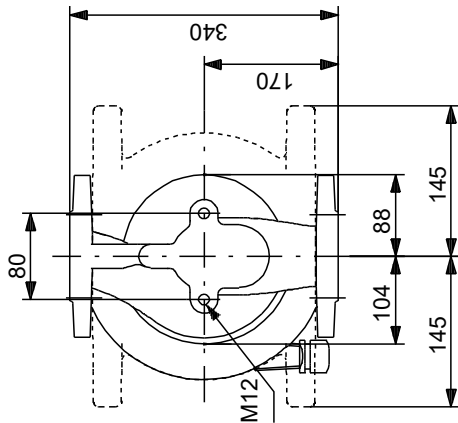
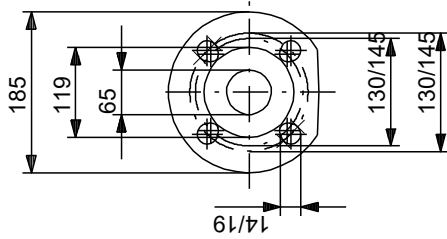
Beschreibung	Daten
<b>Allgemeine Informationen:</b>	
Produktbezeichnung:	MAGNA 65-120 F N
Produktnummer:	auf Anfr.
EAN-Nummer:	auf Anfr.
<b>Technische Daten:</b>	
Maximale Förderhöhe:	120 dm
Temperaturklasse:	110
Zulassungen:	CE,B,TSE, PCT
Modell:	E
<b>Werkstoffe:</b>	
Pumpengehäuse:	Nichtrostender Stahl
Pumpengehäuse:	DIN W.-Nr. 1.4301
Pumpengehäuse:	AISI 304
Laufrad:	Edelstahl
Laufrad:	DIN W.-Nr. 1.4301
Laufrad:	AISI 304
<b>Installation:</b>	
Umgebungstemperatur:	0 .. 40 °C
Max. Betriebsdruck:	10 bar
Anschluss:	DIN
Nennweite:	DN 65
Nenndruck:	PN 6 / PN 10
Einbaulänge:	340 mm
<b>Fördermedium:</b>	
Fördermedium:	Wasser
Medientemperaturbereich:	2 .. 95 °C
Medientemperatur während des Betriebs:	60 °C
Dichte:	983.2 kg/m <sup>3</sup>
<b>Elektrische Daten:</b>	
Leistungsaufnahme P1:	35 .. 900 W
Netzfrequenz:	50 Hz
Bemessungsspannung:	1 x 230-240 V
Maximale Stromaufnahme:	0.28 .. 3.9 A
Schutzart (gemäß IEC 34-5):	IP44
Wärmeklasse (IEC 85):	H
<b>Art der Steuerung:</b>	
Position Klemmenkasten:	15
<b>Sonstiges:</b>	
Nettogewicht:	25.5 kg
Bruttogewicht:	27.5 kg
Versandvolumen:	0.043 m <sup>3</sup>
Verkaufsregion:	D



Fördermedium = Wasser  
 Medientemperatur während des Betriebes = 60 °C  
 Dichte = 983.2 kg/m<sup>3</sup>

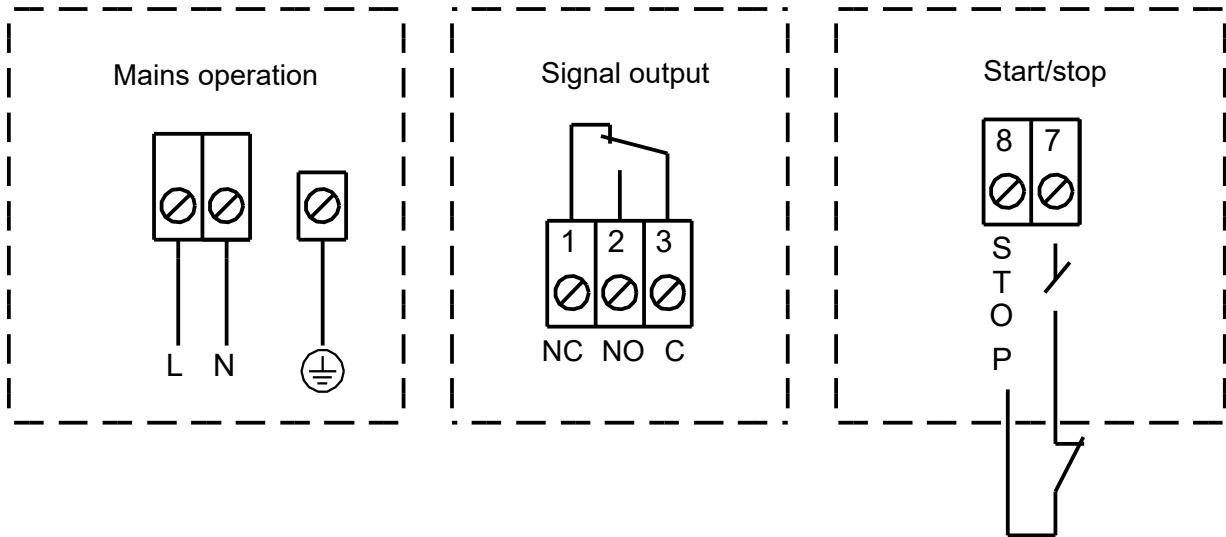
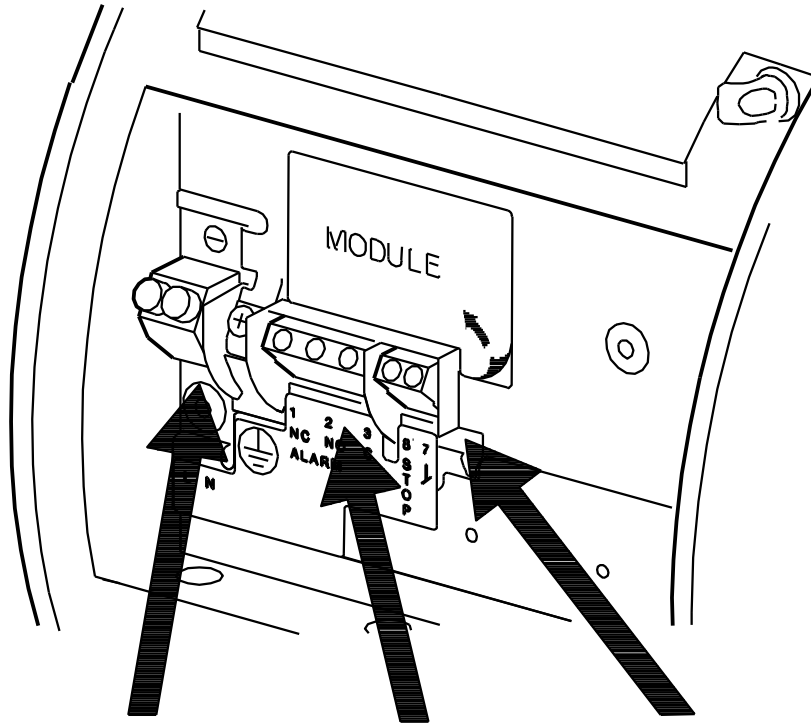


## auf Anfr. MAGNA 65-120 F N 50 Hz



Achtung! Soweit nicht anders angegeben, handelt es sich um Millimeterangaben (mm). Die vereinfachte Maßzeichnung zeigt nicht alle

## auf Anfr. MAGNA 65-120 F N 50 Hz



Hinweis: Alle Einheiten in [mm] soweit nicht anders bezeichnet.

