

Vorgabedaten

PROJEKT:	UNIT TAG:	MENGE:
ANSPRECHPARTNER: _____	SERVICELEISTUNG:	DATUM: _____
INGENIEUR/TECHNIKER:	VORGEGEBEN VON:	DATUM:
AUFTRAGNEHMER:	BESTELLNUMMER:	DATUM:



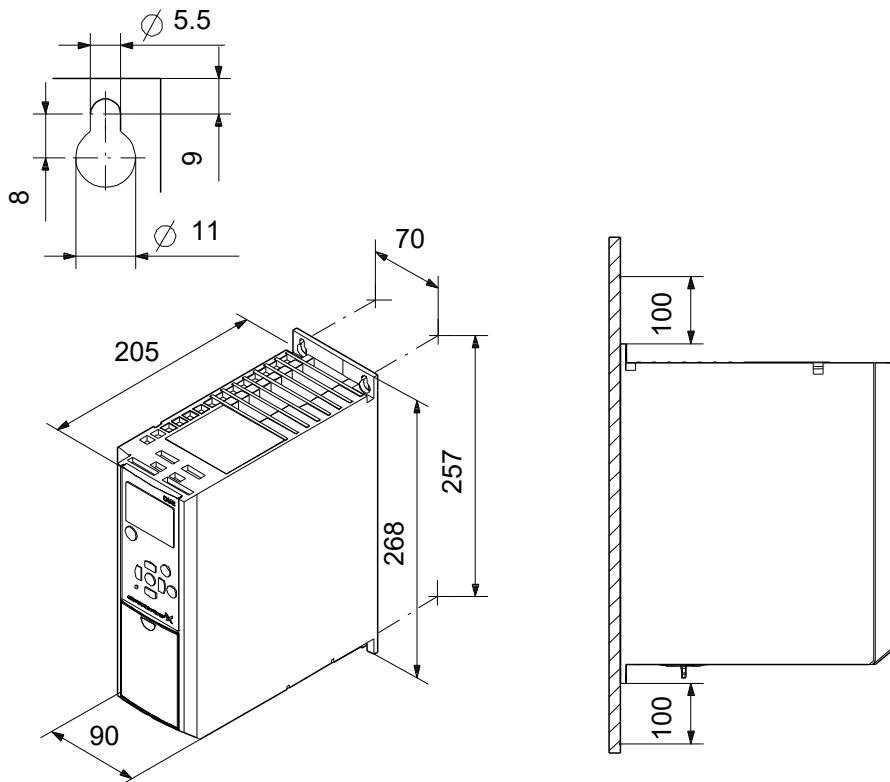
CUE 3X380-500V IP20 1.5KW 4.1A

CUE

Hinweis! Abbildung kann vom Produkt abweichen.

Servicebedingungen	Pumpendaten	Motordaten
	Maximale Umgebungstemperatur: 50 °C Prüfkennzeichen: CE, CULUS, C-TICK Produktnummer: auf Anfr.	Bemessungsspannung: 380 - 440 / 441 - 500 V Netzfrequenz: 50 / 60 Hz Schutzart: IP20 Motorschutz: Ja Übertemperaturschutz: External

Vorgabedaten



Werkstoffe:

Anz. Beschreibung

1 CUE 3X380-500V IP20 1.5KW 4.1A



Hinweis! Abbildung kann vom Produkt abweichen.

Produktnr.: auf Anfr.

Externer Frequenzumrichter zur Drehzahlregelung von Grundfos Pumpen.
Mit eingebautem PI-Regler und funktional ähnlicher Bedienoberfläche wie die Grundfos E-Pumpen.

- Übersichtliche Grundfos Bedienoberfläche mit Grafikdisplay
- Für Pumpenanwendungen optimierte Regelungsarten (sensorabhängig):
- Druck
- Druck mit Stoppfunktion
- proportionaler/ konstanter Differenzdruck
- Förderstrom
- Temperatur
- Niveau
- Niveau mit Stoppfunktion
- Drehzahlverstellung (offener Regelkreis, ohne Sensor)
- Inbetriebnahmeassistent
- Drehrichtungstestfunktion
- Wechselbetriebsfunktion (Zeit-/ Störumschaltung) bei 2 CUE über GENIBus vorbereitet
- Betriebsarten: Normalbetrieb, Min, Max, Stopp
- Externe Sollwertverschiebung über Analogeingang (parametrierbar)
- Alarmspeicher für Alarmhistorie von 5 Alarmen/ Warnungen
- Motor Stillstandsheizfunktion
- Grenzwertüberwachungsfunktion für Analogeingänge
- Integrierter Motorschutz gegen Überstrom, thermische Überlastung und blockieren durch

Strommessung

- Integrierter Funkentstörereingangsfiler für die Netzversorgungsseite
- RS-485 Datenbus-Schnittstelle mit Grundfos GENIBusprotokoll
- LED -Leuchten für Stopp, Ein, Alarm
- Analogeingang 0-10V für externe Sollwertverschiebung, umstellbar auf (0)4-20mA
- Analogeingang 0/4-20mA für Sensor
- Analogausgang 0/4-20mA (optional über Grundfos Service konfigurierbar)
- 4 parametrierbare digitale Eingänge (z.B. Ein/Aus, Trockenlaufschutz, Min, Reset, etc.)
- 2 parametrierbare Ausgangswechselrelais (z.B. Betrieb, Alarm, Bereit, Grenzwert, etc.)

Optional erweiterbare Eingänge über Zusatzmodul MCB 114

Schutzart: IP 20* / IP 54*

* nicht zutreffendes bitte streichen

Technische Daten:

Prüfkennzeichen auf dem Typenschild: CE, CULUS, C-TICK

Installation:

Umgebungstemperatur: 0 .. 50 °C

Relative Luftfeuchte: 5-95 %

Elektrische Daten:

Anz.	Beschreibung
------	--------------

1	Motorbemessungsleistung P2: 1.5 kW
	Netzfrequenz: 50 / 60 Hz
	Bemessungsspannung: 3 x 380 - 440 / 441 - 500 V
	Bemessungsstrom: 4.1-3.4 A
	Maximale Stromaufnahme: 4.1 A
	Effizienz bei Vollast: 97 %
	Schutzart (gemäß IEC 34-5): IP20
	Sonstiges:
	Nettogewicht: 4.9 kg

Beschreibung	Daten
Allgemeine Informationen:	
Produktbezeichnung:	CUE 3X380-500V IP20 1.5KW 4.1A
Produktnummer:	auf Anfr.
EAN-Nummer:	auf Anfr.
Technische Daten:	
Prüfkennzeichen auf dem Typenschild:	CE, CULUS, C-TICK
Installation:	
Umgebungstemperatur:	0 .. 50 °C
Relative Luftfeuchte:	5-95 %
Aufstellung:	Wand
Elektrische Daten:	
Motorbemessungsleistung P2:	1.5 kW
Netzfrequenz:	50 / 60 Hz
Bemessungsspannung:	3 x 380 - 440 / 441 - 500 V
Bemessungsstrom:	4.1-3.4 A
Maximale Stromaufnahme:	4.1 A
Effizienz bei Volllast:	97 %
Schutzart (gemäß IEC 34-5):	IP20
eingebauter Motorschutz:	Ja
Temperaturschutz:	External
Kabel Länge:	150/300 m
Sonstiges:	
Nettogewicht:	4.9 kg

