

# Vorgabedaten

|                        |                  |              |
|------------------------|------------------|--------------|
| PROJEKT:               | UNIT TAG:        | MENGE:       |
| ANSPRECHPARTNER: _____ | SERVICELEISTUNG: | DATUM: _____ |
| INGENIEUR/TECHNIKER:   | VORGEGEBEN VON:  | DATUM:       |
| AUFTRAGNEHMER:         | GENEHMIGT VON:   | DATUM:       |
|                        | BESTELLNUMMER:   | DATUM:       |



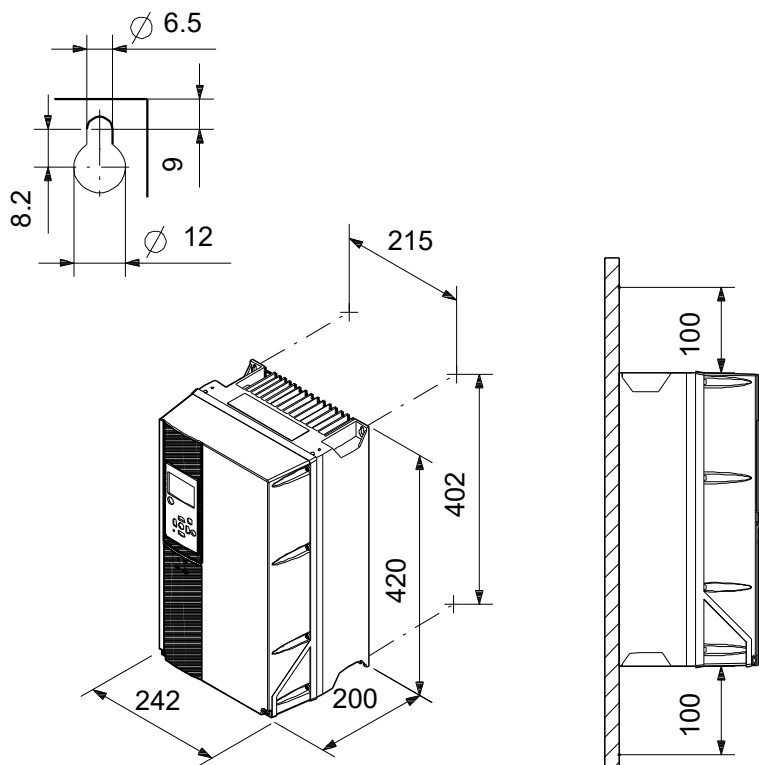
**CUE 3X380-500V IP55 0.75KW 2.4**

**CUE**

Hinweis! Abbildung kann vom Produkt abweichen.

| Servicebedingungen | Pumpendaten   | Motordaten  |
|--------------------|---|---|
|                    | Maximale Umgebungstemperatur: 45 °C<br>Prüfkennzeichen: CE, CULUS, C-TICK<br>Produktnummer: auf Anfr. | Bemessungsspannung: 380 - 440 V V<br>Netzfrequenz: 50 / 60 Hz<br>Schutzart: IP55<br>Motorschutz: Ja<br>Übertemperaturschutz: External |

# Vorgabedaten



**Werkstoffe:**

**Anz. Beschreibung**

1 CUE 3X380-500V IP55 0.75KW 2.4



Hinweis! Abbildung kann vom Produkt abweichen.

Produktnr.: auf Anfr.

Externer Frequenzumrichter zur Drehzahlregelung von Grundfos Pumpen.  
Mit eingebautem PI-Regler und funktional ähnlicher Bedienoberfläche wie die Grundfos E-Pumpen.

- Übersichtliche Grundfos Bedienoberfläche mit Grafikdisplay
- Für Pumpenanwendungen optimierte Regelungsarten (sensorabhängig):
- Druck
- Druck mit Stoppfunktion
- proportionaler/ konstanter Differenzdruck
- Förderstrom
- Temperatur
- Niveau
- Niveau mit Stoppfunktion
- Drehzahlverstellung (offener Regelkreis, ohne Sensor)
- Inbetriebnahmeassistent
- Drehrichtungstestfunktion
- Wechselbetriebsfunktion (Zeit-/ Störumschaltung) bei 2 CUE über GENIBus vorbereitet
- Betriebsarten: Normalbetrieb, Min, Max, Stopp
- Externe Sollwertverschiebung über Analogeingang (parametrierbar)
- Alarmspeicher für Alarmhistorie von 5 Alarmen/ Warnungen
- Motor Stillstandsheizfunktion
- Grenzwertüberwachungsfunktion für Analogeingänge
- Integrierter Motorschutz gegen Überstrom, thermische Überlastung und blockieren durch

**Strommessung**

- Integrierter Funkentstörereingangsfiler für die Netzversorgungsseite
- RS-485 Datenbus-Schnittstelle mit Grundfos GENIBusprotokoll
- LED -Leuchten für Stopp, Ein, Alarm
- Analogeingang 0-10V für externe Sollwertverschiebung, umstellbar auf (0)4-20mA
- Analogeingang 0/4-20mA für Sensor
- Analogausgang 0/4-20mA (optional über Grundfos Service konfigurierbar)
- 4 parametrierbare digitale Eingänge (z.B. Ein/Aus, Trockenlaufschutz, Min, Reset, etc.)
- 2 parametrierbare Ausgangswechselrelais (z.B. Betrieb, Alarm, Bereit, Grenzwert, etc.)

Optional erweiterbare Eingänge über Zusatzmodul MCB 114

Schutzart: IP 20\* / IP 54\*

\* nicht zutreffendes bitte streichen

**Technische Daten:**

Prüfkennzeichen auf dem Typenschild: CE, CULUS, C-TICK

**Installation:**

Umgebungstemperatur: 0 .. 45 °C

Relative Luftfeuchte: 5-95 %

**Elektrische Daten:**



Name des Unternehmens:

Angelegt von:

Telefon:

Datum:

14.01.2024

| Anz. | Beschreibung  |
|------|---|
| 1    | Motorbemessungsleistung P2: 0.75 kW<br>Netzfrequenz: 50 / 60 Hz<br>Bemessungsspannung: 3 x 380 - 440 V V<br>Maximale Stromaufnahme: 2.4 A<br>Effizienz bei Vollast: 96 %<br>Schutzart (gemäß IEC 34-5): IP55<br><br>Sonstiges:<br>Nettogewicht: 14 kg |

| Beschreibung                         | Daten                          |
|--------------------------------------|--------------------------------|
| <b>Allgemeine Informationen:</b>     |                                |
| Produktbezeichnung:                  | CUE 3X380-500V IP55 0.75KW 2.4 |
| Produktnummer:                       | auf Anfr.                      |
| EAN-Nummer:                          | auf Anfr.                      |
| <b>Technische Daten:</b>             |                                |
| Prüfkennzeichen auf dem Typenschild: | CE, CULUS, C-TICK              |
| <b>Installation:</b>                 |                                |
| Umgebungstemperatur:                 | 0 .. 45 °C                     |
| Relative Luftfeuchte:                | 5-95 %                         |
| Aufstellung:                         | Wand                           |
| <b>Elektrische Daten:</b>            |                                |
| Motorbemessungsleistung P2:          | 0.75 kW                        |
| Netzfrequenz:                        | 50 / 60 Hz                     |
| Bemessungsspannung:                  | 3 x 380 - 440 V V              |
| Maximale Stromaufnahme:              | 2.4 A                          |
| Effizienz bei Vollast:               | 96 %                           |
| Schutzart (gemäß IEC 34-5):          | IP55                           |
| eingebauter Motorschutz:             | Ja                             |
| Temperaturschutz:                    | External                       |
| Kabel Länge:                         | 150/300 m                      |
| <b>Sonstiges:</b>                    |                                |
| Nettogewicht:                        | 14 kg                          |

