

Vorgabedaten

| | | |
|------------------------|------------------|--------------|
| PROJEKT: | UNIT TAG: | MENGE: |
| ANSPRECHPARTNER: _____ | SERVICELEISTUNG: | DATUM: _____ |
| INGENIEUR/TECHNIKER: | VORGEGEBEN VON: | DATUM: |
| AUFTRAGNEHMER: | GENEHMIGT VON: | DATUM: |
| | BESTELLNUMMER: | DATUM: |



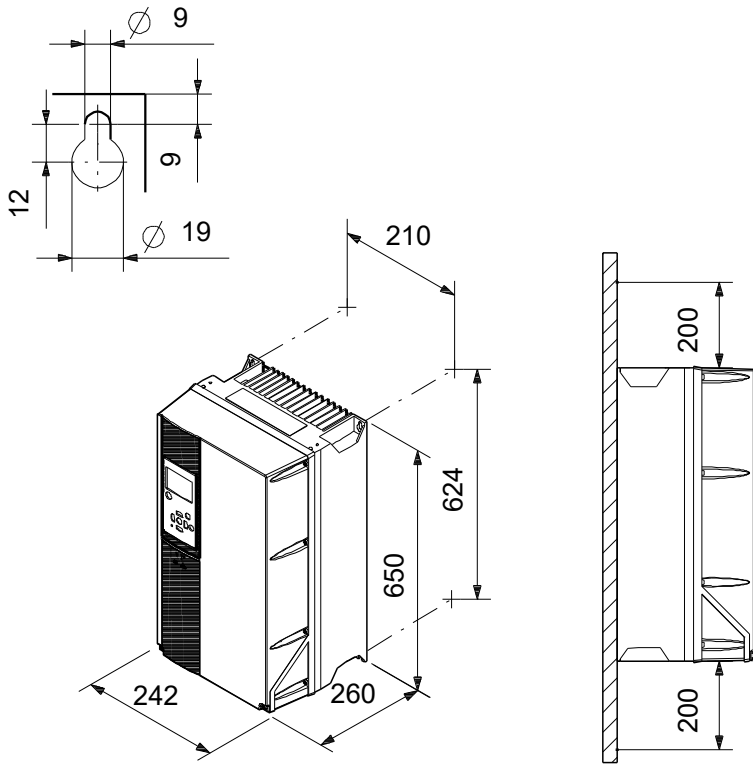
CUE 3X380-500V IP55 22KW 44A/4

CUE

Hinweis! Abbildung kann vom Produkt abweichen.

| Servicebedingungen | Pumpendaten | Motordaten |
|--------------------|---|---|
| | Maximale Umgebungstemperatur: 45 °C Prüfkennzeichen: CE, CULUS, C-TICK Produktnummer: auf Anfr. | Bemessungsspannung: 380 - 440 / 441 - 500 V Netzfrequenz: 50 / 60 Hz Schutzart: IP55 Motorschutz: Ja Übertemperaturschutz: External |

Vorgabedaten



Werkstoffe:

Anz. Beschreibung

1 CUE 3X380-500V IP55 22KW 44A/4

**Hinweis! Abbildung kann vom Produkt abweichen.**

Produktnr.: auf Anfr.

Externer Frequenzumrichter zur Drehzahlregelung von Grundfos Pumpen.
Mit eingebautem PI-Regler und funktional ähnlicher Bedienoberfläche wie die Grundfos E-Pumpen.

- Übersichtliche Grundfos Bedienoberfläche mit Grafikdisplay
- Für Pumpenanwendungen optimierte Regelungsarten (sensorabhängig):
- Druck
- Druck mit Stoppfunktion
- proportionaler/ konstanter Differenzdruck
- Förderstrom
- Temperatur
- Niveau
- Niveau mit Stoppfunktion
- Drehzahlverstellung (offener Regelkreis, ohne Sensor)
- Inbetriebnahmeassistent
- Drehrichtungstestfunktion
- Wechselbetriebsfunktion (Zeit-/ Störumschaltung) bei 2 CUE über GENIBus vorbereitet
- Betriebsarten: Normalbetrieb, Min, Max, Stopp
- Externe Sollwertverschiebung über Analogeingang (parametrierbar)
- Alarmspeicher für Alarmhistorie von 5 Alarmen/ Warnungen
- Motor Stillstandsheizfunktion
- Grenzwertüberwachungsfunktion für Analogeingänge
- Integrierter Motorschutz gegen Überstrom, thermische Überlastung und blockieren durch

Strommessung

- Integrierter FunkentstörereingangsfILTER für die Netzversorgungsseite
- RS-485 Datenbus-Schnittstelle mit Grundfos GENIBusprotokoll
- LED -Leuchten für Stopp, Ein, Alarm
- Analogeingang 0-10V für externe Sollwertverschiebung, umstellbar auf (0)4-20mA
- Analogeingang 0/4-20mA für Sensor
- Analogausgang 0/4-20mA (optional über Grundfos Service konfigurierbar)
- 4 parametrierbare digitale Eingänge (z.B. Ein/Aus, Trockenlaufschutz, Min, Reset, etc.)
- 2 parametrierbare Ausgangswechselrelais (z.B. Betrieb, Alarm, Bereit, Grenzwert, etc.)

Optional erweiterbare Eingänge über Zusatzmodul MCB 114

Schutzart: IP 20* / IP 54*

* nicht zutreffendes bitte streichen

Technische Daten:

Prüfkennzeichen auf dem Typenschild: CE, CULUS, C-TICK

Installation:

Umgebungstemperatur: 0 .. 45 °C

Relative Luftfeuchte: 5-95 %

Elektrische Daten:

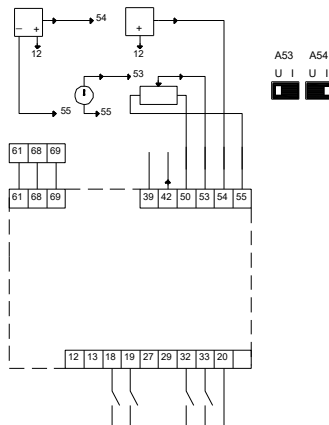
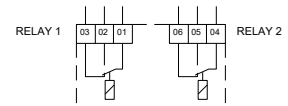
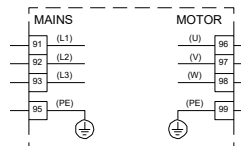
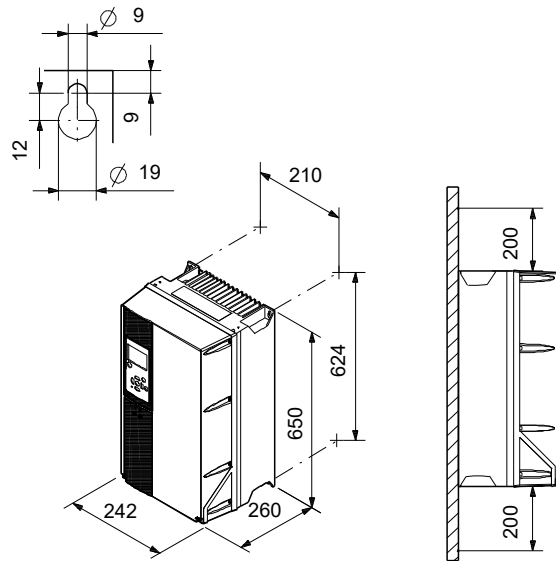
| Anz. | Beschreibung |
|------|--------------|
|------|--------------|

| | |
|---|---|
| 1 | Motorbemessungsleistung P2: 22 kW |
| | Netzfrequenz: 50 / 60 Hz |
| | Bemessungsspannung: 3 x 380 - 440 / 441 - 500 V |
| | Bemessungsstrom: 44-40 A |
| | Maximale Stromaufnahme: 44 A |
| | Effizienz bei Vollast: 98 % |
| | Schutzart (gemäß IEC 34-5): IP55 |

Sonstiges:

| | |
|-------------------|---------|
| Nettogewicht: | 23 kg |
| Finische LVI Nr.: | 9414012 |

| Beschreibung | Daten |
|--------------------------------------|--------------------------------|
| Allgemeine Informationen: | |
| Produktbezeichnung: | CUE 3X380-500V IP55 22KW 44A/4 |
| Produktnummer: | auf Anfr. |
| EAN-Nummer: | auf Anfr. |
| Technische Daten: | |
| Prüfkennzeichen auf dem Typenschild: | CE, CULUS, C-TICK |
| Installation: | |
| Umgebungstemperatur: | 0 .. 45 °C |
| Relative Luftfeuchte: | 5-95 % |
| Aufstellung: | Wand |
| Elektrische Daten: | |
| Motorbemessungsleistung P2: | 22 kW |
| Netzfrequenz: | 50 / 60 Hz |
| Bemessungsspannung: | 3 x 380 - 440 / 441 - 500 V |
| Bemessungsstrom: | 44-40 A |
| Maximale Stromaufnahme: | 44 A |
| Effizienz bei Volllast: | 98 % |
| Schutzart (gemäß IEC 34-5): | IP55 |
| eingebauter Motorschutz: | Ja |
| Temperaturschutz: | External |
| Kabel Länge: | 150/300 m |
| Sonstiges: | |
| Nettogewicht: | 23 kg |
| Finische LVI Nr.: | 9414012 |



Bestelldaten:

| Position | Ihre Pos. | Produktbezeichnung | Anzahl | Produktnummer | Gesamt |
|----------|-----------|-----------------------------------|--------|---------------|----------------------|
| | | CUE 3X380-500V IP55 22KW 44A/4 | 1 | auf Anfr. | Preis auf Anfrage |
| | | | | | |
| | | | | | |
| | | | | | |
| | | | | | |
| | | | | | |
| | | | | | |
| | | | | | |
| | | | | | |
| | | | | | |
| | | | | | |
| | | | | | |
| | | | | | |
| | | | | | |
| | | | | | |
| | | | | | |
| | | | | | |
| | | | | | |
| | | | | | |