

# Vorgabedaten

PROJEKT:	UNIT TAG:	MENGE:
ANSPRECHPARTNER: _____	SERVICELEISTUNG:	DATUM: _____
INGENIEUR/TECHNIKER:	VORGEGEBEN VON:	DATUM:
AUFTRAGNEHMER:	GENEHMIGT VON:	DATUM:
	BESTELLNUMMER:	DATUM:

## Sine-wave filter

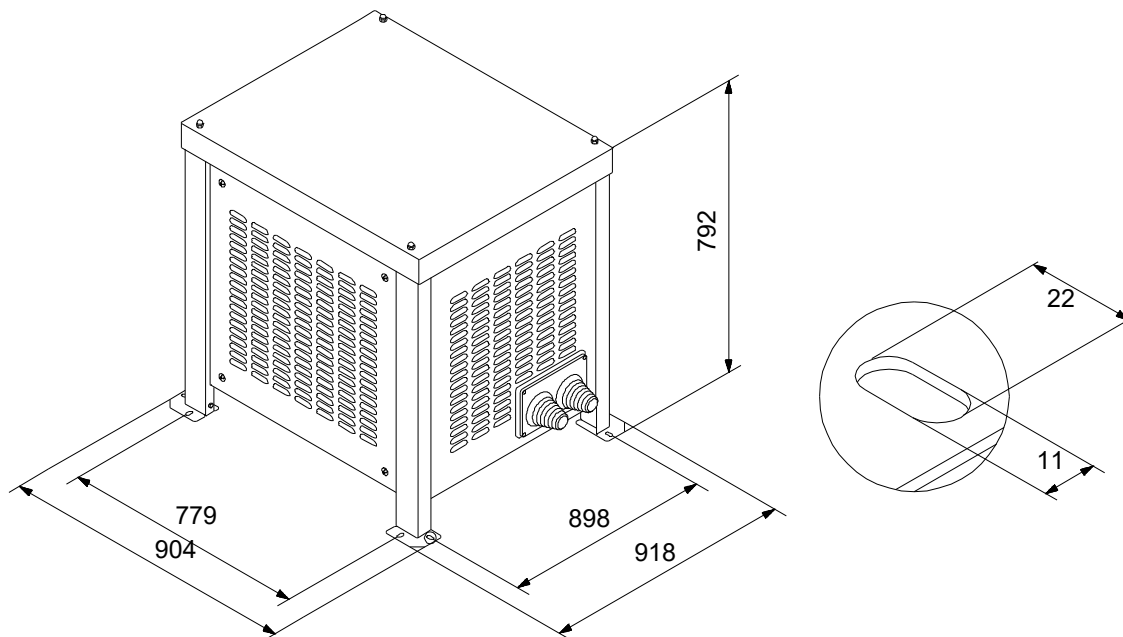


Zubehör

Hinweis! Abbildung kann vom Produkt abweichen.

Servicebedingungen	Pumpendaten	Motordaten
	Produktnummer: auf Anfr.	Bemessungsspannung: 200-500 V Netzfrequenz: 50 Hz Schutzart: IP23

# Vorgabedaten



**Werkstoffe:**

**Anz. Beschreibung**1 **Sine-wave filter**

Hinweis! Abbildung kann vom Produkt abweichen.

Produktnr.: auf Anfr.

Sinus-Motorfilter zur Reduzierung der Spannungsanstiegsgeschwindigkeit  $du/dt$  und der Spitzenausgangsspannung des Frequenzumrichters zur Reduzierung der Belastung der Motorwicklungen und zur akustischen Geräuschreduzierung.

Der Filter erzeugt eine sinusförmigere Ausgangsspannung

Elektrische Daten:

Netzfrequenz:	50 Hz
Bemessungsspannung:	x 200-500 V
Bemessungsstrom:	0-115.0 A
Schutzart (gemäß IEC 34-5):	IP23

Sonstiges:

Nettogewicht:	87 kg
---------------	-------

Beschreibung	Daten
<b>Allgemeine Informationen:</b>	
Produktbezeichnung:	Sine-wave filter
Produktnummer:	auf Anfr.
EAN-Nummer:	auf Anfr.
<b>Installation:</b>	
Aufstellung:	Boden
<b>Elektrische Daten:</b>	
Netzfrequenz:	50 Hz
Bemessungsspannung:	x 200-500 V
Bemessungsstrom:	0-115.0 A
Schutzart (gemäß IEC 34-5):	IP23
Kabelgröße:	M8
Induktor Verlust:	500 W
<b>Sonstiges:</b>	
Nettogewicht:	87 kg

