

# Vorgabedaten

|                        |                  |              |
|------------------------|------------------|--------------|
| PROJEKT:               | UNIT TAG:        | MENGE:       |
| ANSPRECHPARTNER: _____ | SERVICELEISTUNG: | DATUM: _____ |
| INGENIEUR/TECHNIKER:   | VORGEGEBEN VON:  | DATUM:       |
| AUFTRAGNEHMER:         | GENEHMIGT VON:   | DATUM:       |
|                        | BESTELLNUMMER:   | DATUM:       |

## Sine-wave filter

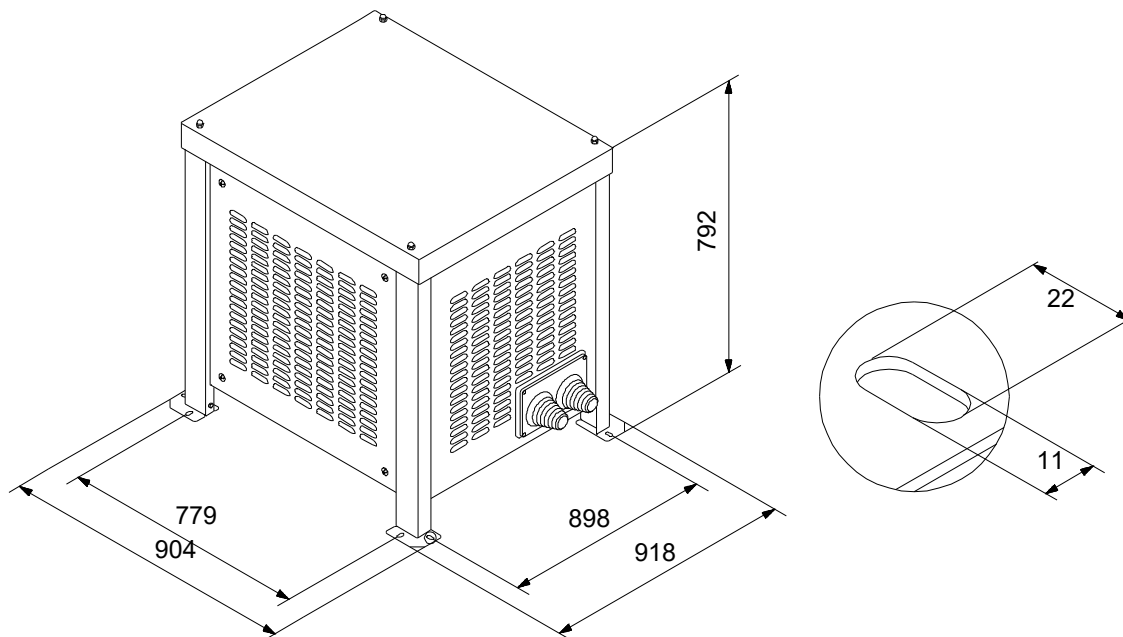


Zubehör

Hinweis! Abbildung kann vom Produkt abweichen.

| Servicebedingungen | Pumpendaten              | Motordaten  |
|--------------------|--------------------------|---|
|                    | Produktnummer: auf Anfr. | Bemessungsspannung: 200-500 V<br>Netzfrequenz: 50 Hz<br>Schutzart: IP23 |

# Vorgabedaten



**Werkstoffe:**

**Anz. Beschreibung**1 **Sine-wave filter**

Hinweis! Abbildung kann vom Produkt abweichen.

Produktnr.: auf Anfr.

Sinus-Motorfilter zur Reduzierung der Spannungsanstiegsgeschwindigkeit  $du/dt$  und der Spitzenausgangsspannung des Frequenzumrichters zur Reduzierung der Belastung der Motorwicklungen und zur akustischen Geräuschreduzierung.

Der Filter erzeugt eine sinusförmigere Ausgangsspannung

Elektrische Daten:

|                             |             |
|-----------------------------|-------------|
| Netzfrequenz:               | 50 Hz       |
| Bemessungsspannung:         | x 200-500 V |
| Bemessungsstrom:            | 0-180.0 A   |
| Schutzart (gemäß IEC 34-5): | IP23        |

Sonstiges:

|               |        |
|---------------|--------|
| Nettogewicht: | 113 kg |
|---------------|--------|

| Beschreibung                     | Daten            |
|----------------------------------|------------------|
| <b>Allgemeine Informationen:</b> |                  |
| Produktbezeichnung:              | Sine-wave filter |
| Produktnummer:                   | auf Anfr.        |
| EAN-Nummer:                      | auf Anfr.        |
| <b>Installation:</b>             |                  |
| Aufstellung:                     | Boden            |
| <b>Elektrische Daten:</b>        |                  |
| Netzfrequenz:                    | 50 Hz            |
| Bemessungsspannung:              | x 200-500 V      |
| Bemessungsstrom:                 | 0-180.0 A        |
| Schutzart (gemäß IEC 34-5):      | IP23             |
| Kabelgröße:                      | M8               |
| Induktor Verlust:                | 700 W            |
| <b>Sonstiges:</b>                |                  |
| Nettogewicht:                    | 113 kg           |

