

Vorgabedaten

PROJEKT:	UNIT TAG:	MENGE:
ANSPRECHPARTNER: _____	SERVICELLEISTUNG:	DATUM: _____
INGENIEUR/TECHNIKER:	VORGEGEBEN VON:	DATUM:
AUFTRAGNEHMER:	BESTELLNUMMER:	DATUM:



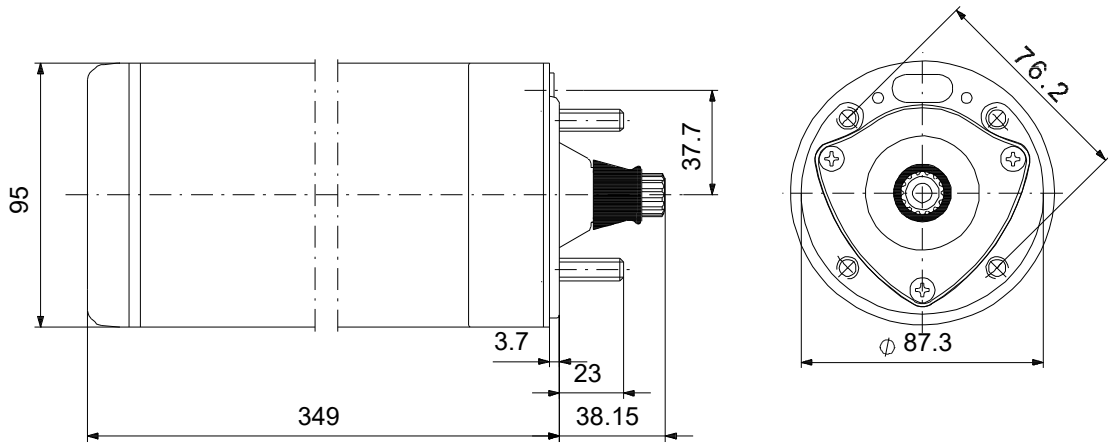
MS 402

Unterwassermotoren

Hinweis! Abbildung kann vom Produkt abweichen.

Servicebedingungen	Pumpendaten	Motordaten
	Produktnummer: auf Anfr.	Motorbemessungsleistung P2: 1.5 kW Bemessungsspannung: 230 V Netzfrequenz: 50 Hz Schutzart: IP68 Wärmeklasse: B Motorschutz: keine Übertemperaturschutz: EXT. Bauart des Motors: MS402

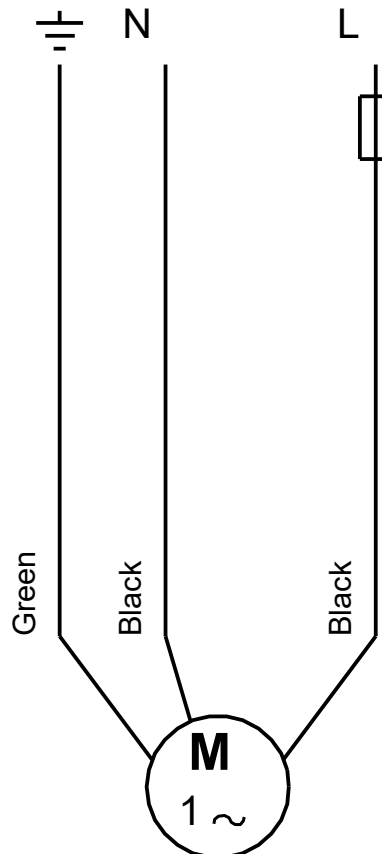
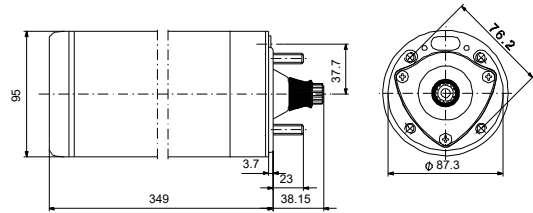
Vorgabedaten



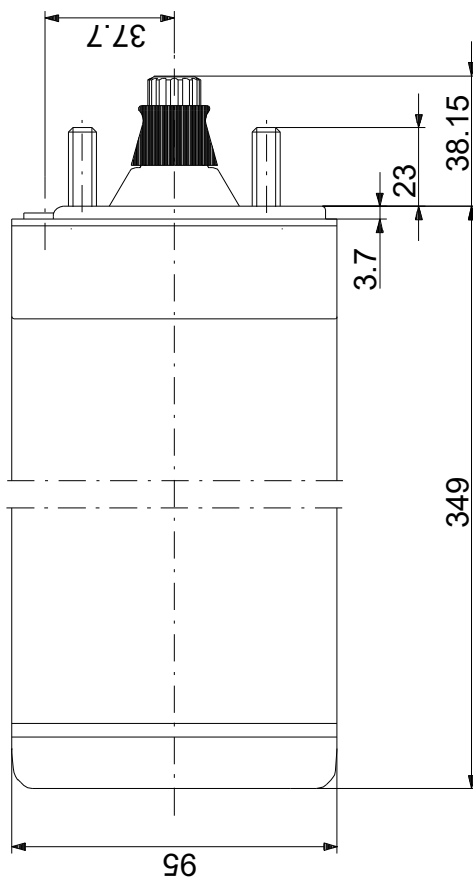
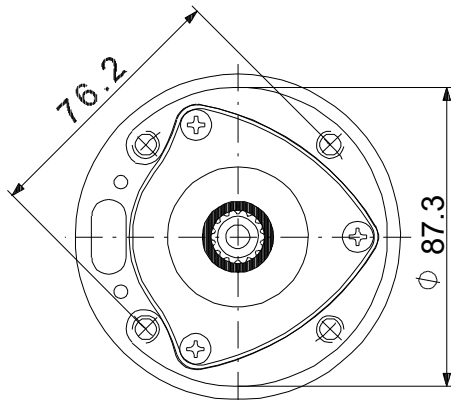
Werkstoffe:

Motor: Edelstahl
Motor: DIN W.-Nr. 1.4301
Motor: AISI 304

Beschreibung	Daten
Allgemeine Informationen:	
Produktbezeichnung:	MS 402
Produktnummer:	auf Anfr.
EAN-Nummer:	auf Anfr.
Technische Daten:	
Wellenabdichtung des Motors:	LIPSEAL
Zulassungen:	CE,EAC
Modell:	B
Motorausführung:	T40
Werkstoffe:	
Motor:	Edelstahl
Motor:	DIN W.-Nr. 1.4301
Motor:	AISI 304
Installation:	
Maximaler Umgebungsdruck:	15 bar
Motordurchmesser:	4 inch
Größe des Stehbolzen:	M8
Fördermedium:	
Max. Medientemp. bei 0,15 m/s:	40 °C
Elektrische Daten:	
Bauart des Motors:	MS402
Motortyp:	CSCR
Motorbemessungsleistung P2:	1.5 kW
Netzfrequenz:	50 Hz
Bemessungsspannung:	1 x 230 V
Spannungstoleranz:	+10/-10 %
Bemessungsstrom:	10.2 A
Anlaufstrom:	460 %
Leistungsfaktor Cos phi:	0.98
Nenn-Drehzahl:	2860 1/min
Nenn-Drehmoment bei Vollast:	5 Nm
Anlaufmoment:	180 %
Kippmoment des Motors:	210 %
Trägheitsmoment:	0.0008 kg m ²
Maximale Axiallast:	350 kg
Größe des Betriebskondensators:	50 µF/370 V
Größe des Anlaufkondensators:	160 µF/330 V
Einschaltart:	DOL
Schutzart (gemäß IEC 34-5):	IP68
Wärmeklasse (IEC 85):	B
eingebauter Motorschutz:	keine
Temperaturschutz:	EXT.
Eingebauter Temperaturegeber:	N
R a:	2.70 ohm
R s1:	6.05 ohm
Motorwicklung:	Enamelled
Art der Steuerung:	
Produktnr. für Schaltschrank:	96786470
Sonstiges:	
Herkunftsland:	MX
Zolltarif Nr.:	85015220

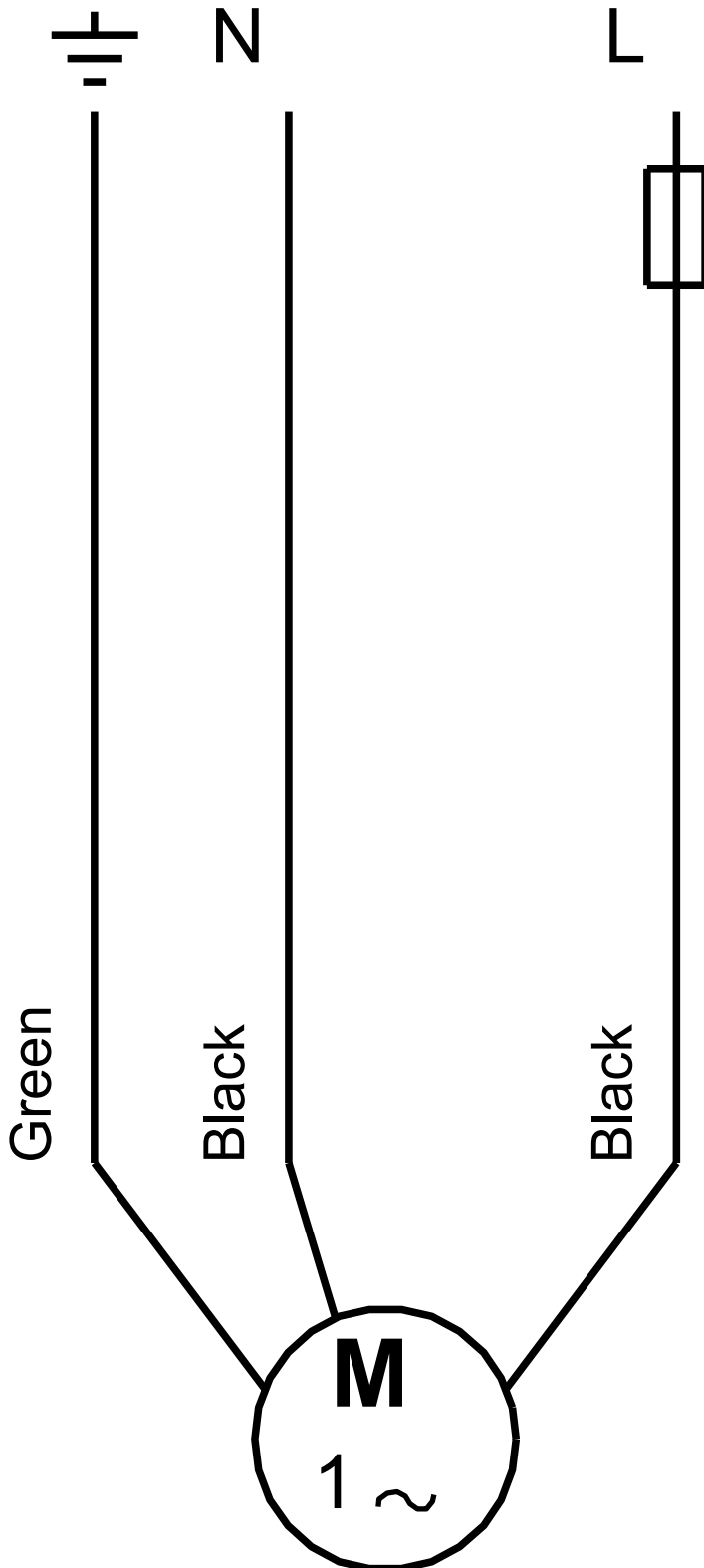


auf Anfr. MS 402 50 Hz



Achtung! Soweit nicht anders angegeben, handelt es sich um Millimeterangaben (mm). Die vereinfachte Maßzeichnung zeigt nicht alle

auf Anfr. MS 402 50 Hz



Hinweis: Alle Einheiten in [mm] soweit nicht anders bezeichnet.

