

Vorgabedaten

PROJEKT:	UNIT TAG:	MENGE:
ANSPRECHPARTNER: _____	SERVICELEISTUNG:	DATUM: _____
INGENIEUR/TECHNIKER:	VORGEGEBEN VON:	DATUM:
AUFTRAGNEHMER:	BESTELLNUMMER:	DATUM:

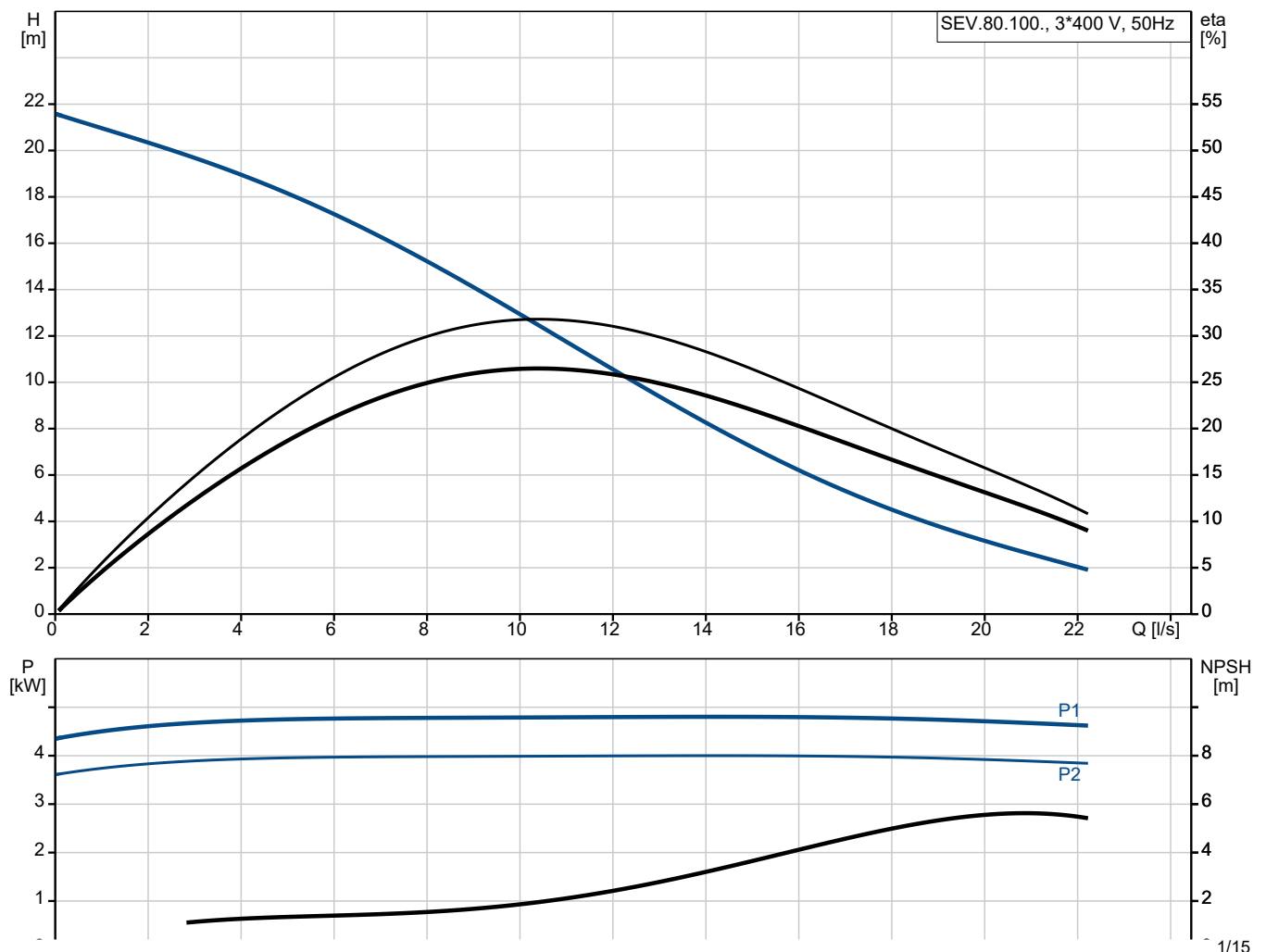


SEV.80.100.40.2.51D

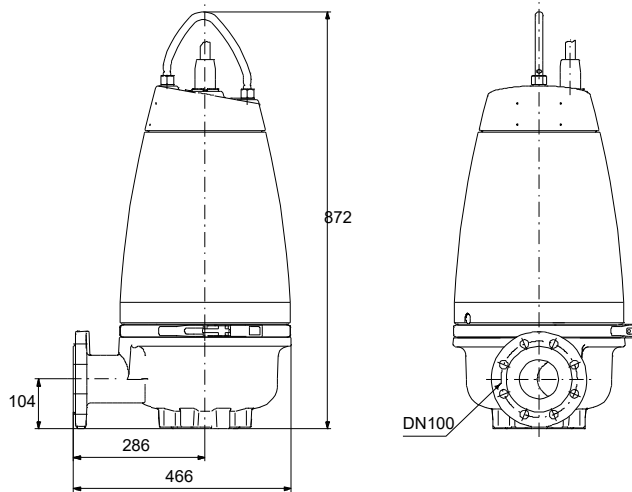
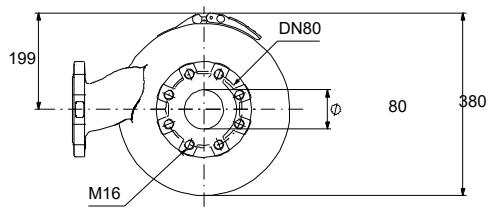
Schmutzwasserpumpen (1,1 bis 11 kW) mit SuperVortex-Freistromlaufrad. Je nach Baugröße beträgt der freie Durchgang 50 bis 100 mm.

Hinweis! Abbildung kann vom Produkt abweichen.

Servicebedingungen	Pumpendaten	Motordaten
Relative Dichte: 1.000	Medientemperaturbereich: 10 .. 40 °C Maximale Umgebungstemperatur: 40 °C Produktnummer: auf Anfr.	Netzfrequenz: 50 Hz Schutzart: IP68 Übertemperaturschutz: INT.



Vorgabedaten



Werkstoffe:

Pumpengehäuse: Grauguss

Laufwerkstoff: Grauguss

Laufwerkstoff: EN 1561 EN-GJL-250

Anz. Beschreibung

1 SEV.80.100.40.2.51D



Hinweis! Abbildung kann vom Produkt abweichen.

Produktnr.: auf Anfr.

Nicht selbstansaugende, einstufige Tauchmotorpumpe zur Förderung von Abwasser, Brauchwasser und unbehandeltem Rohabwasser.

Die Pumpe ist sowohl für den Aussetzbetrieb als auch für den Dauerbetrieb geeignet. Dank wartungsfreiem Kühlsystem, das ohne Kühlflüssigkeit auskommt, für Nassaufstellung und Trockenaufstellung gleichermaßen geeignet. Mit wirkungsgradoptimiertem Freistromlaufrad SuperVortex mit einem freien Kugeldurchgang von 80 mm. Für Abwasser mit einem Trockensubstanzgehalt von bis zu 5 %. Mit servicefreundlichem Edelstahlspannband zur schnellen Trennung von Motor und Hydraulik. Kein Sonderwerkzeug erforderlich.

Weitere Produktinformationen

Gleichermaßen geeignet für die mobile Aufstellung und die Festinstallation freistehend auf einem Bodenstützring oder in Verbindung mit einem Kupplungsfußkrümmer.

Pumpe

Mit einfach zu reinigendem, robustem und stoßfestem Motormantel aus Edelstahl 1.4301. Pumpengehäuse und Laufrad aus Grauguss EN-GJL-250.

Das SuperVortex-Laufrad ist ein symmetrisches, mehrflügliges Freistromlaufrad. Die Bauform ermöglicht ein vollständiges Vorbeiströmen des Fördermediums am Laufrad, sodass der Kontakt zwischen dem Laufrad und dem Fördermedium minimiert wird. Dadurch können langfaserige Bestandteile und Stofffetzen die Pumpe passieren, ohne sich zu verfangen und zu verzapfen.



Die Wellenabdichtung der Pumpe erfolgt über zwei Gleitringdichtungen, die verhindern, dass das Fördermedium in den Motor eindringt. Das Dichtungssystem ist als Patronendichtung ausgeführt, die einfach im Feld ohne Sonderwerkzeug ausgetauscht werden kann.

Zudem wird durch die Anordnung der Primär- und Sekundärdichtung in einer Patronendichtung die Einbaulänge im Vergleich zu herkömmlichen Wellendichtungen reduziert.

- Primärdichtung: Siliziumkarbid/Siliziumkarbid (SiC/SiC)
- Sekundärdichtung: Synthetische Kohle/Keramik

Die Gleitringdichtung wirkt bidirektional, d. h. auch wenn das Fördermedium bei Rückfluss in entgegengesetzter Richtung durch die Pumpe fließt.



Die Pumpe hat eine EN12050-1-Zulassung.

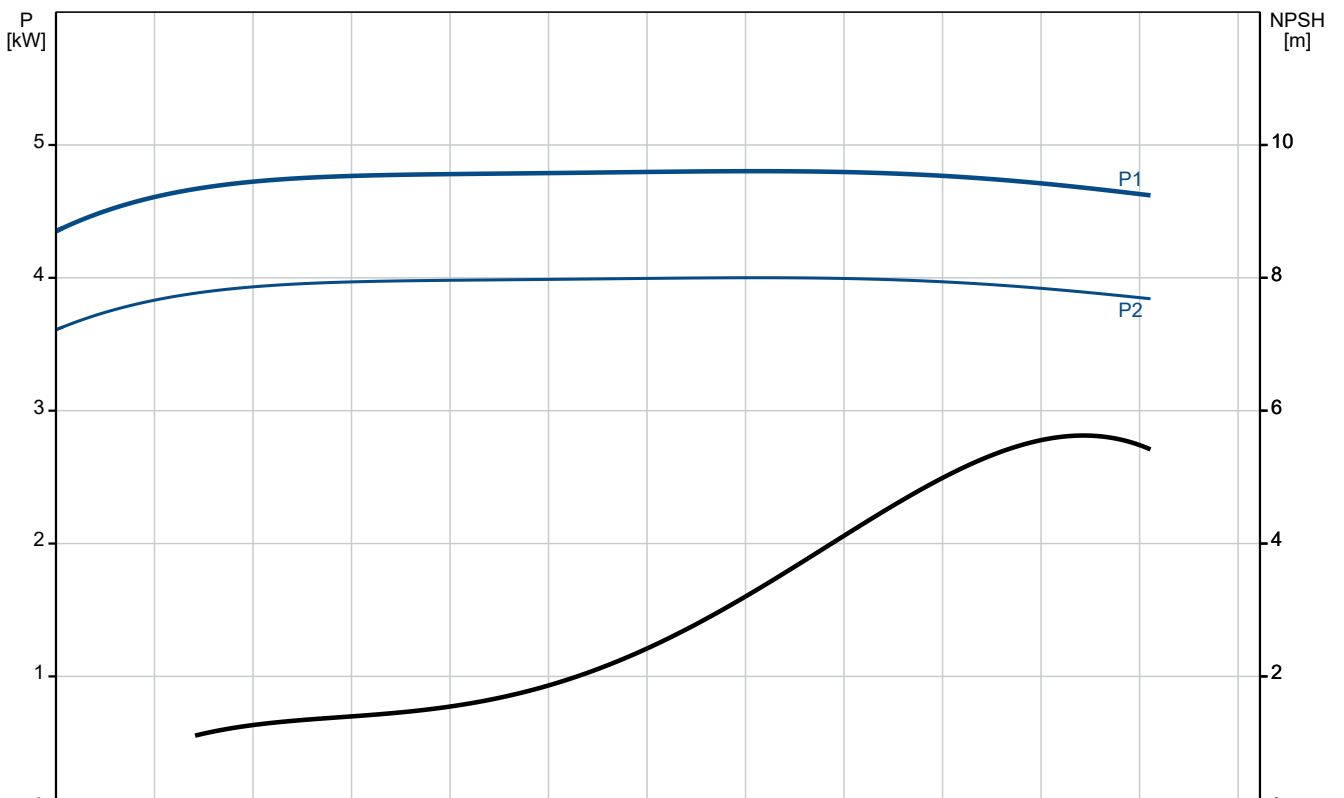
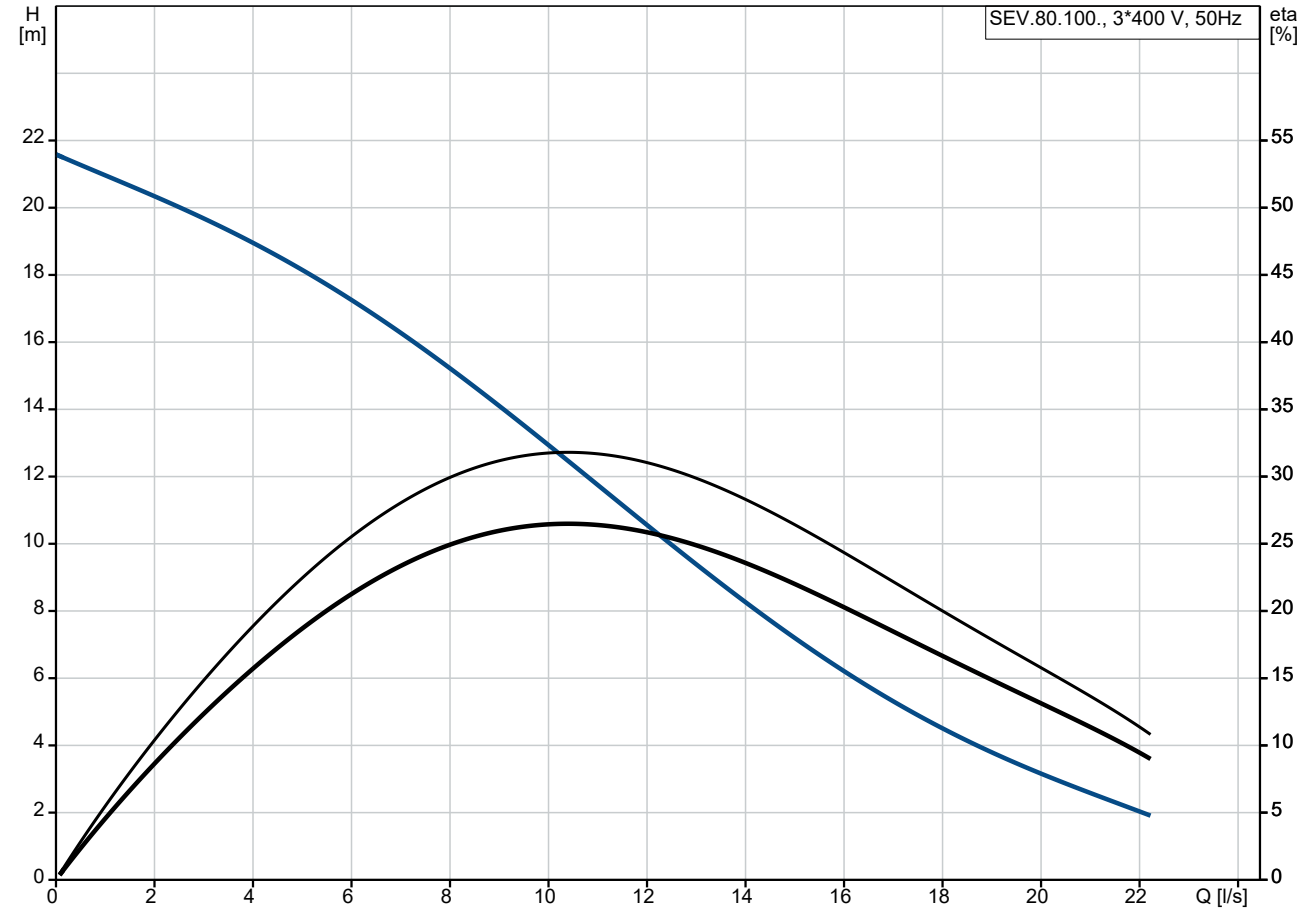
Motor

Wasserdichter und vollständig gekapselter Motor mit 10 m Netzkabel. Der Edelstahlstecker wird mithilfe einer Überwurfmutter befestigt. Die Überwurfmutter und O-Ringe verhindern ein Eindringen von Flüssigkeit.

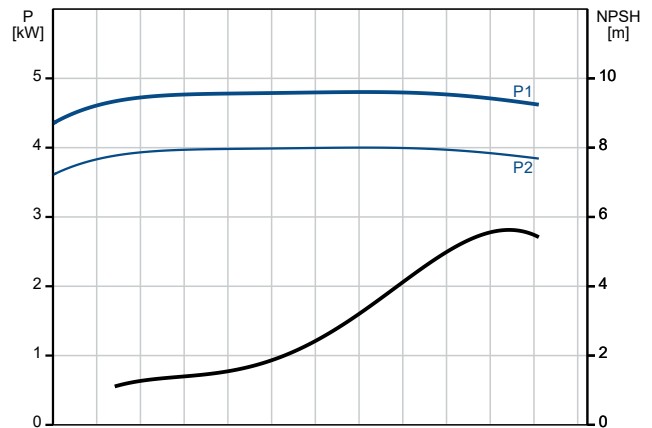
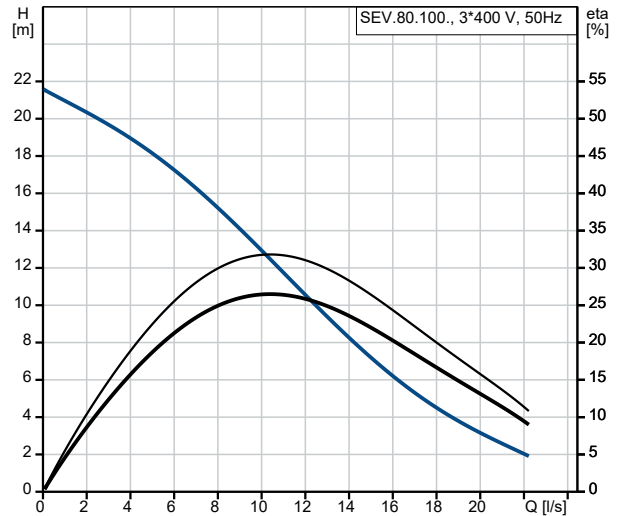
Anz.	Beschreibung																																																																				
1	<p>Kabel und Stecker sind wasserdicht vergossen. Dadurch wird ein Eindringen von Wasser in den Motor über das Kabel bei einem Kabelbruch oder falscher Handhabung während der Installation oder Wartungsarbeiten verhindert.</p> <p>Geringere Vibrationen durch kompakte Motorbauweise mit kurzer Welle. Dadurch höherer Wirkungsgrad und höhere Lebensdauer der Gleitringdichtung und Kugellager.</p> <p>Mit integriertem Übertemperaturschutz für eine höhere Zuverlässigkeit.</p> <p>Einteiliges Statorgehäuse mit integrierten Kühlkanälen und Gussflansch zum Abführen der überschüssigen Wärme über das Fördermedium. Dadurch Dauerbetrieb auch bei Trockenaufstellung möglich. Ein äußerst robuster und stoßfester Edelstahlmantel mit glatter, einfach zu reinigender Oberfläche ist auf dem einteiligen Statorgehäuse montiert.</p> <p>Ausgelegt für den Frequenzumrichterbetrieb zur Minimierung des Energieverbrauchs. Zur Vermeidung von Ablagerungen in den Rohrleitungen wird empfohlen, die drehzahlgeregelte Pumpe im Drehzahlbereich zwischen 30 % und 100 % zu betreiben, um eine selbstreinigende Strömungsgeschwindigkeit von 1 m/s zu erreichen.</p> <p>Art der Steuerung:</p> <table data-bbox="204 770 592 860"> <tr> <td>Feuchtigkeitssensor:</td> <td>N</td> </tr> <tr> <td>Wasser-im-Öl-Sensor:</td> <td>N</td> </tr> <tr> <td>Temperatursensor:</td> <td>N</td> </tr> </table> <p>Fördermedium:</p> <table data-bbox="204 920 699 981"> <tr> <td>Medientemperaturbereich:</td> <td>10 .. 40 °C</td> </tr> <tr> <td>Dichte:</td> <td>998.2 kg/m³</td> </tr> </table> <p>Technische Daten:</p> <table data-bbox="204 1043 778 1346"> <tr> <td>Nennförderstrom:</td> <td>10.8 l/s</td> </tr> <tr> <td>Maximaler Förderstrom:</td> <td>22.2 l/s</td> </tr> <tr> <td>Nennförderhöhe:</td> <td>12.8 m</td> </tr> <tr> <td>Lauftradtyp:</td> <td>SUPER VORTEX</td> </tr> <tr> <td>Maximale Partikelgröße:</td> <td>80 mm</td> </tr> <tr> <td>Gleitringdichtung:</td> <td>SIC/SIC</td> </tr> <tr> <td>Max. hydraulische Effizienz:</td> <td>35 %</td> </tr> <tr> <td>Zulassungen:</td> <td>EN12050-1</td> </tr> <tr> <td>ISO Abnahmekl.:</td> <td>ISO9906:2012 3B2</td> </tr> <tr> <td>Cooling jacket (Yes/No):</td> <td>Y</td> </tr> </table> <p>Werkstoffe:</p> <table data-bbox="204 1406 807 1529"> <tr> <td>Pumpengehäuse:</td> <td>Grauguss</td> </tr> <tr> <td>Pumpenmantel:</td> <td>EN 1561 EN-GJL-250</td> </tr> <tr> <td>Lauftradwerkstoff:</td> <td>Grauguss</td> </tr> <tr> <td>Lauftrad:</td> <td>EN 1561 EN-GJL-250</td> </tr> </table> <p>Installation:</p> <table data-bbox="204 1590 703 1865"> <tr> <td>Umgebungstemperatur:</td> <td>0 .. 40 °C</td> </tr> <tr> <td>Max. Betriebsdruck:</td> <td>6 bar</td> </tr> <tr> <td>Anschlusstyp Eintritt:</td> <td>DIN</td> </tr> <tr> <td>Anschlusstyp Austritt:</td> <td>DIN</td> </tr> <tr> <td>Größe des Sauganschlusses:</td> <td>DN 80</td> </tr> <tr> <td>Größe des Druckanschlusses:</td> <td>DN 100</td> </tr> <tr> <td>Pressure rating for outlet connection:</td> <td>PN 10</td> </tr> <tr> <td>Maximum installation depth:</td> <td>7 m</td> </tr> <tr> <td>Auto coupling:</td> <td>96090994</td> </tr> </table> <p>Elektrische Daten:</p> <table data-bbox="204 1924 722 2105"> <tr> <td>Leistungsaufnahme P1:</td> <td>4.8 kW</td> </tr> <tr> <td>Rated power - P2:</td> <td>4 kW</td> </tr> <tr> <td>Netzfrequenz:</td> <td>50 Hz</td> </tr> <tr> <td>Bemessungsspannung:</td> <td>3 x 380-415 V</td> </tr> <tr> <td>Spannungstoleranz:</td> <td>+6/-10 %</td> </tr> <tr> <td>Max Starts pro Stunde:</td> <td>20</td> </tr> </table>	Feuchtigkeitssensor:	N	Wasser-im-Öl-Sensor:	N	Temperatursensor:	N	Medientemperaturbereich:	10 .. 40 °C	Dichte:	998.2 kg/m ³	Nennförderstrom:	10.8 l/s	Maximaler Förderstrom:	22.2 l/s	Nennförderhöhe:	12.8 m	Lauftradtyp:	SUPER VORTEX	Maximale Partikelgröße:	80 mm	Gleitringdichtung:	SIC/SIC	Max. hydraulische Effizienz:	35 %	Zulassungen:	EN12050-1	ISO Abnahmekl.:	ISO9906:2012 3B2	Cooling jacket (Yes/No):	Y	Pumpengehäuse:	Grauguss	Pumpenmantel:	EN 1561 EN-GJL-250	Lauftradwerkstoff:	Grauguss	Lauftrad:	EN 1561 EN-GJL-250	Umgebungstemperatur:	0 .. 40 °C	Max. Betriebsdruck:	6 bar	Anschlusstyp Eintritt:	DIN	Anschlusstyp Austritt:	DIN	Größe des Sauganschlusses:	DN 80	Größe des Druckanschlusses:	DN 100	Pressure rating for outlet connection:	PN 10	Maximum installation depth:	7 m	Auto coupling:	96090994	Leistungsaufnahme P1:	4.8 kW	Rated power - P2:	4 kW	Netzfrequenz:	50 Hz	Bemessungsspannung:	3 x 380-415 V	Spannungstoleranz:	+6/-10 %	Max Starts pro Stunde:	20
Feuchtigkeitssensor:	N																																																																				
Wasser-im-Öl-Sensor:	N																																																																				
Temperatursensor:	N																																																																				
Medientemperaturbereich:	10 .. 40 °C																																																																				
Dichte:	998.2 kg/m ³																																																																				
Nennförderstrom:	10.8 l/s																																																																				
Maximaler Förderstrom:	22.2 l/s																																																																				
Nennförderhöhe:	12.8 m																																																																				
Lauftradtyp:	SUPER VORTEX																																																																				
Maximale Partikelgröße:	80 mm																																																																				
Gleitringdichtung:	SIC/SIC																																																																				
Max. hydraulische Effizienz:	35 %																																																																				
Zulassungen:	EN12050-1																																																																				
ISO Abnahmekl.:	ISO9906:2012 3B2																																																																				
Cooling jacket (Yes/No):	Y																																																																				
Pumpengehäuse:	Grauguss																																																																				
Pumpenmantel:	EN 1561 EN-GJL-250																																																																				
Lauftradwerkstoff:	Grauguss																																																																				
Lauftrad:	EN 1561 EN-GJL-250																																																																				
Umgebungstemperatur:	0 .. 40 °C																																																																				
Max. Betriebsdruck:	6 bar																																																																				
Anschlusstyp Eintritt:	DIN																																																																				
Anschlusstyp Austritt:	DIN																																																																				
Größe des Sauganschlusses:	DN 80																																																																				
Größe des Druckanschlusses:	DN 100																																																																				
Pressure rating for outlet connection:	PN 10																																																																				
Maximum installation depth:	7 m																																																																				
Auto coupling:	96090994																																																																				
Leistungsaufnahme P1:	4.8 kW																																																																				
Rated power - P2:	4 kW																																																																				
Netzfrequenz:	50 Hz																																																																				
Bemessungsspannung:	3 x 380-415 V																																																																				
Spannungstoleranz:	+6/-10 %																																																																				
Max Starts pro Stunde:	20																																																																				

Anz.	Beschreibung
1	<p>Bemessungsstrom: 8.7-8.5 A</p> <p>Nennstrom bei 3/4 Ladung: 6.7 A</p> <p>Nennstrom bei 1/2 Ladung: 5.4 A</p> <p>Anlaufstrom: 71 A</p> <p>Strom bei Leerlauf: 3.9 A</p> <p>Cos phi - Leistungsfaktor: 0.84</p> <p>Cos phi bei Nulllast: 0.15</p> <p>Cos phi bei 3/4 Last: 0.78</p> <p>Cos phi bei 1/2 Last: 0.68</p> <p>Bemessungsdrehzahl: 2925 1/min</p> <p>Anlaufmoment: 40 Nm</p> <p>Kippmoment des Motors: 54 Nm</p> <p>Trägheitsmoment: 0.0127 kg m²</p> <p>Motorwirkungsgrad bei Vollast: 83.3 %</p> <p>Motorwirkungsgrad bei 3/4 Last: 82.4 %</p> <p>Motorwirkungsgrad bei halber Last: 79.2 %</p> <p>Motorpole: 2</p> <p>Einschaltart: SD</p> <p>Schutzart (gemäß IEC 34-5): IP68</p> <p>Isolationsklasse (IEC 85): F</p> <p>Explosionsschutz: nein</p> <p>Motorschutz: THERMAL SWITCH</p> <p>Power cable type: LYNIFLEX</p> <p>Length of power cable: 10 m</p> <p>Netzstecker: Ohne Stecker</p> <p>Sonstiges:</p> <p>Nettogewicht: 147 kg</p> <p>Bruttogewicht: 168 kg</p> <p>Dänische VVS Nr.: 391289226</p>

auf Anfr. SEV.80.100.40.2.51D 50 Hz



Beschreibung	Daten
Allgemeine Informationen:	
Produktbezeichnung:	SEV.80.100.40.2.51D
Produktnummer:	auf Anfr.
EAN-Nummer:	auf Anfr.
Technische Daten:	
Nennförderstrom:	10.8 l/s
Maximaler Förderstrom:	22.2 l/s
Nennförderhöhe:	12.8 m
H max:	21.6 m
Laufradtyp:	SUPER VORTEX
Maximale Partikelgröße:	80 mm
Gleitringdichtung:	SIC/SIC
Max. hydraulische Effizienz:	35 %
Zulassungen:	EN12050-1
ISO Abnahmechl.:	ISO9906:2012 3B2
Cooling jacket (Yes/No):	Y
Werkstoffe:	
Pumpengehäuse:	Grauguss
Pumpenmantel:	EN 1561 EN-GJL-250
Laufradwerkstoff:	Grauguss
Laufrad:	EN 1561 EN-GJL-250
Installation:	
Umgebungstemperatur:	0 .. 40 °C
Max. Betriebsdruck:	6 bar
Anschlussstyp Eintritt:	DIN
Anschlussstyp Austritt:	DIN
Größe des Sauganschlusses:	DN 80
Größe des Druckanschlusses:	DN 100
Pressure rating for outlet connection:	PN 10
Maximum installation depth:	7 m
Trocken- / Naßaufstellung:	Dry/Submerged
Installation:	H/V
Auto coupling:	96090994
Fördermedium:	
Medientemperaturbereich:	10 .. 40 °C
Dichte:	998.2 kg/m ³
Elektrische Daten:	
Leistungsaufnahme P1:	4.8 kW
Rated power - P2:	4 kW
Netzfrequenz:	50 Hz
Bemessungsspannung:	3 x 380-415 V
Spannungstoleranz:	+6/-10 %
Max Starts pro Stunde:	20
Bemessungsstrom:	8.7-8.5 A
Nennstrom bei 3/4 Ladung:	6.7 A
Nennstrom bei 1/2 Ladung:	5.4 A
Anlaufstrom:	71 A
Strom bei Leerlauf:	3.9 A
Cos phi - Leistungsfaktor:	0.84
Cos phi bei Nulllast:	0.15
Cos phi bei 3/4 Last:	0.78
Cos phi bei 1/2 Last:	0.68
Bemessungsdrehzahl:	2925 1/min
Anlaufmoment:	40 Nm
Kippmoment des Motors:	54 Nm
Trägheitsmoment:	0.0127 kg m ²
Motorwirkungsgrad bei Vollast:	83.3 %
Motorwirkungsgrad bei 3/4 Last:	82.4 %
Motorwirkungsgrad bei halber Last:	79.2 %





Name des Unternehmens:

Angelegt von:

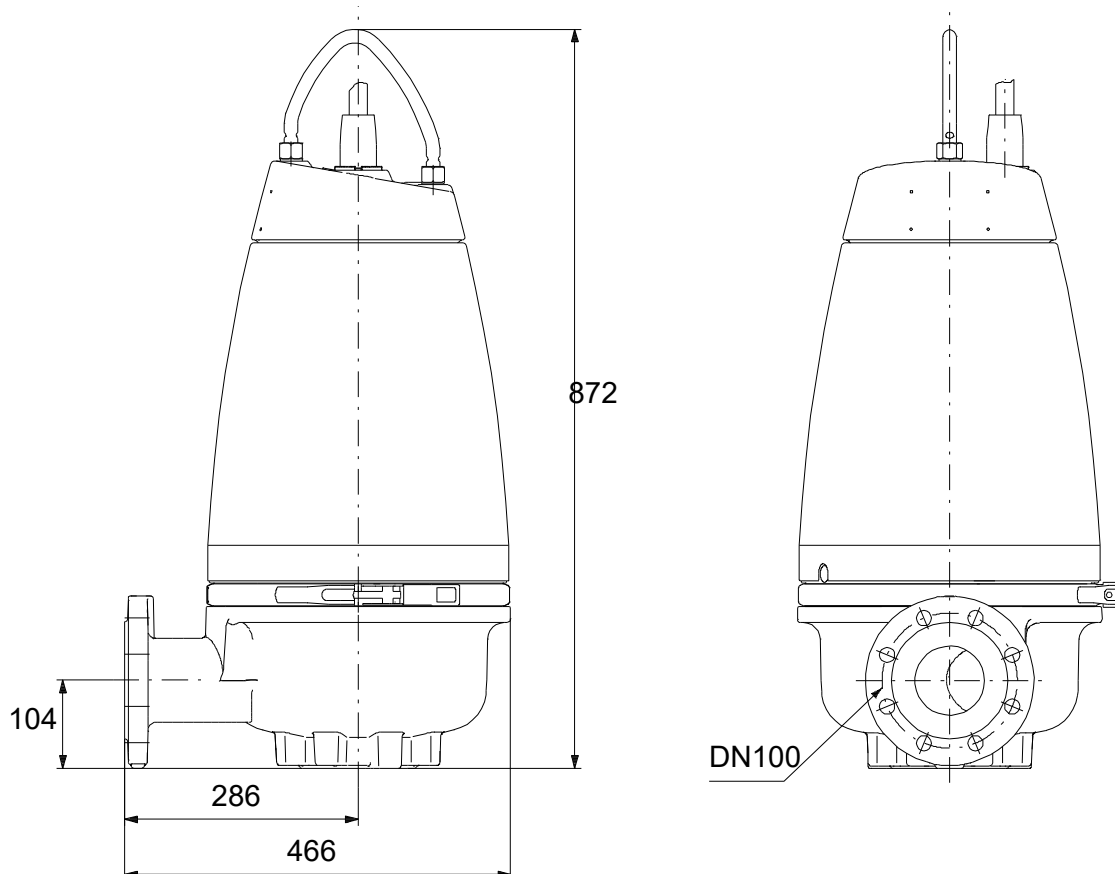
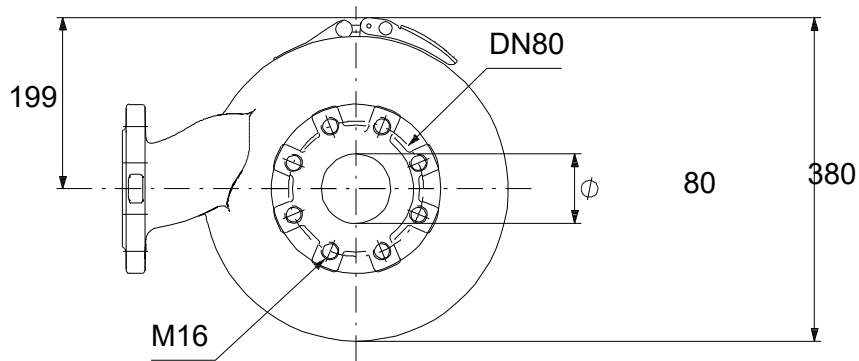
Telefon:

Datum:

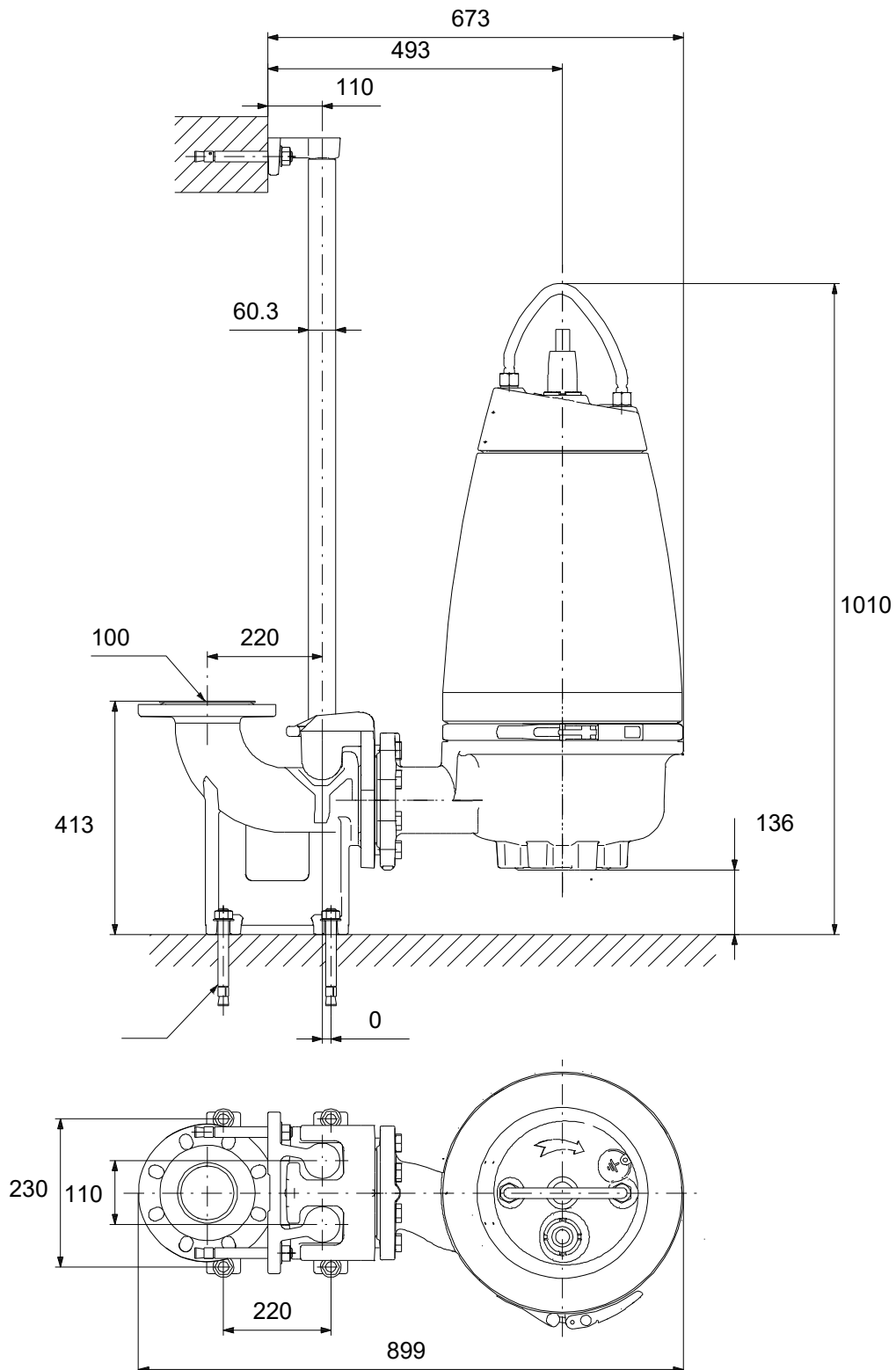
20.01.2024

Beschreibung	Daten
Motorpole:	2
Einschaltart:	SD
Schutzart (gemäß IEC 34-5):	IP68
Isolationsklasse (IEC 85):	F
Explosionsgeschützt:	nein
Motorschutz:	THERMAL SWITCH
Temperaturschutz:	INT.
Power cable type:	LYNIFLEX
Length of power cable:	10 m
Netzstecker:	Ohne Stecker
Art der Steuerung:	
Schaltschrank:	N
Feuchtigkeitssensor:	N
Wasser-im-Öl-Sensor:	N
Temperatursensor:	N
Sonstiges:	
Nettogewicht:	147 kg
Bruttogewicht:	168 kg
Dänische VVS Nr.:	391289226

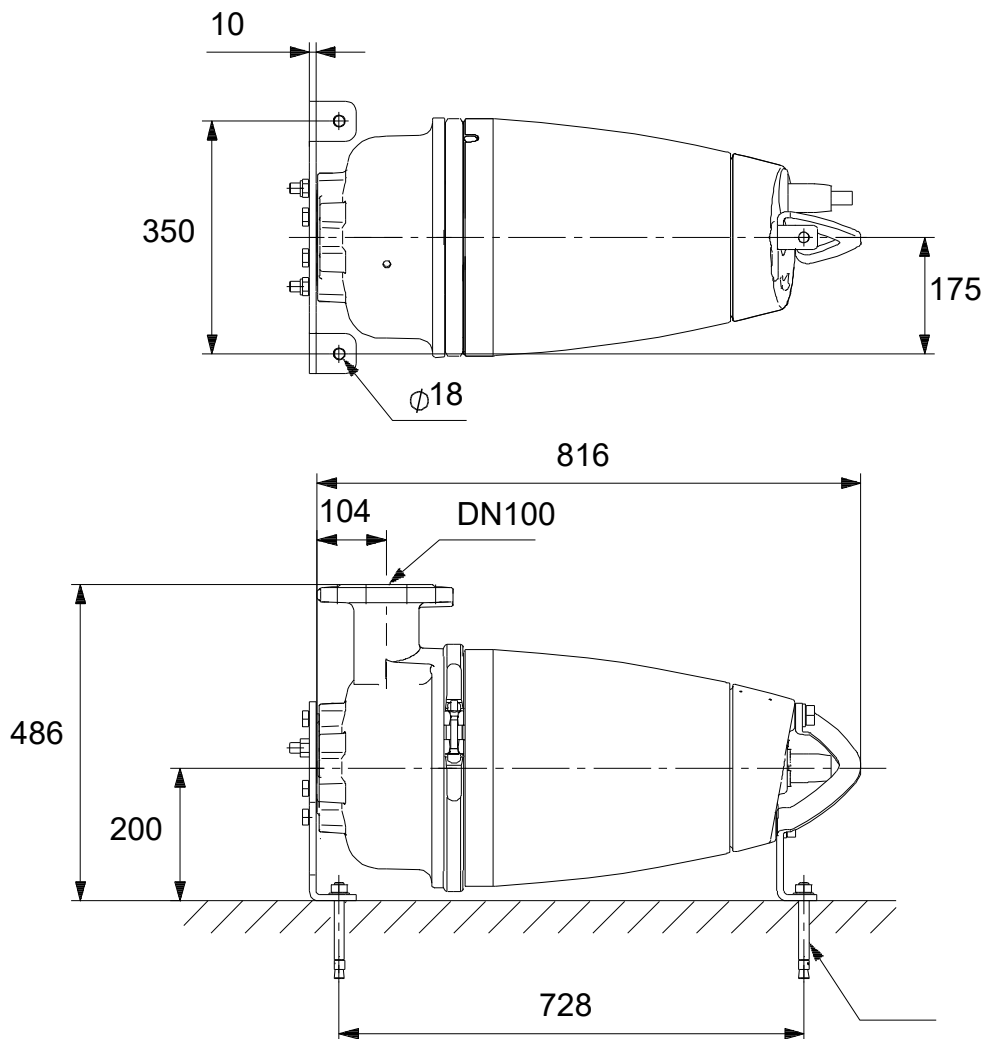
auf Anfr. SEV.80.100.40.2.51D 50 Hz



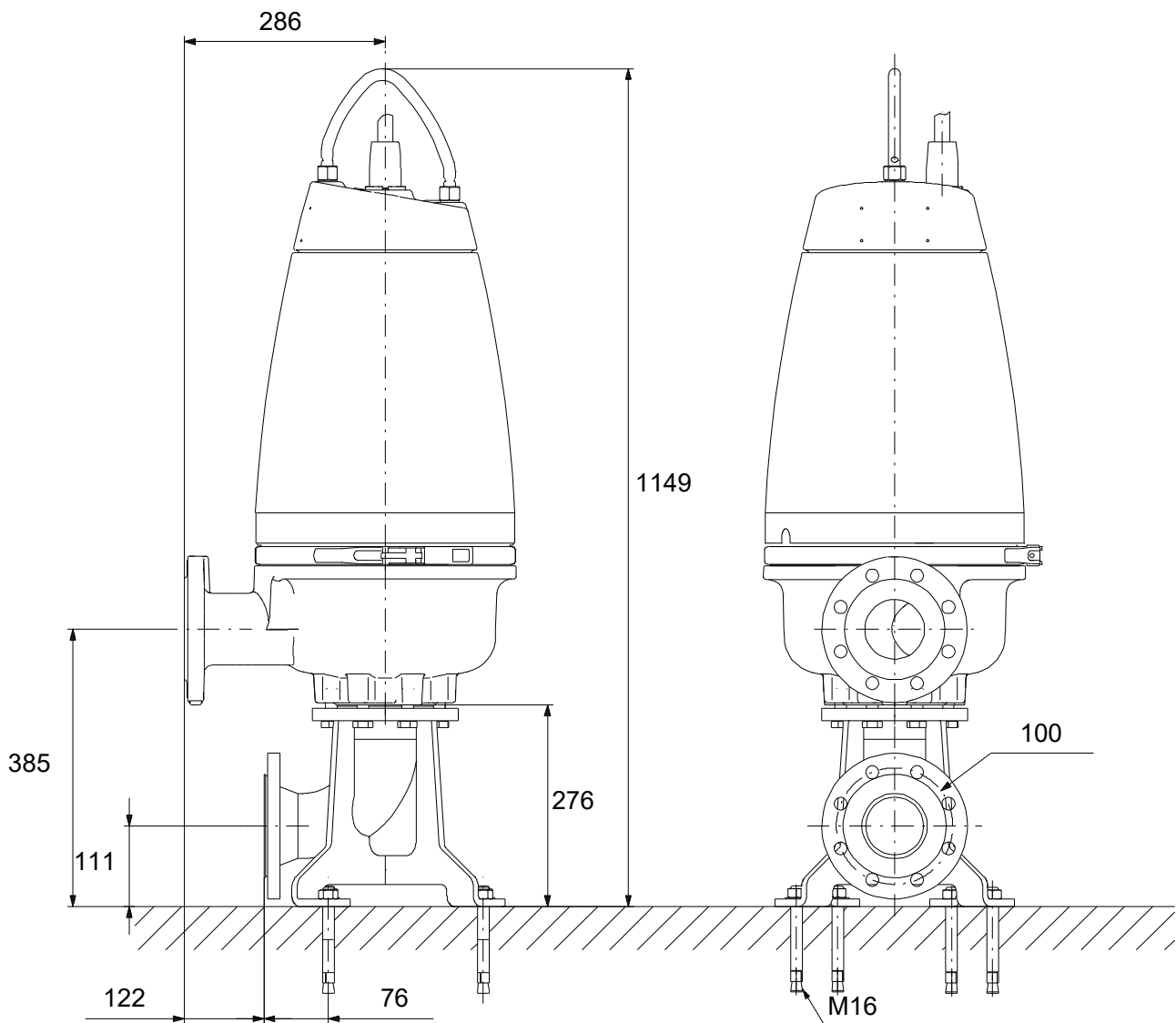
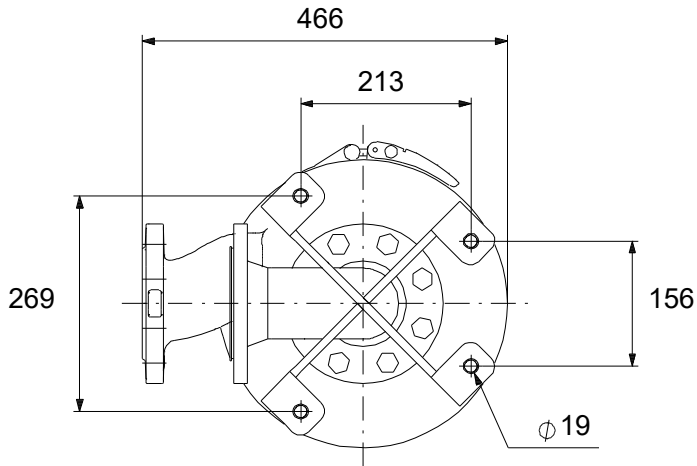
auf Anfr. SEV.80.100.40.2.51D 50 Hz



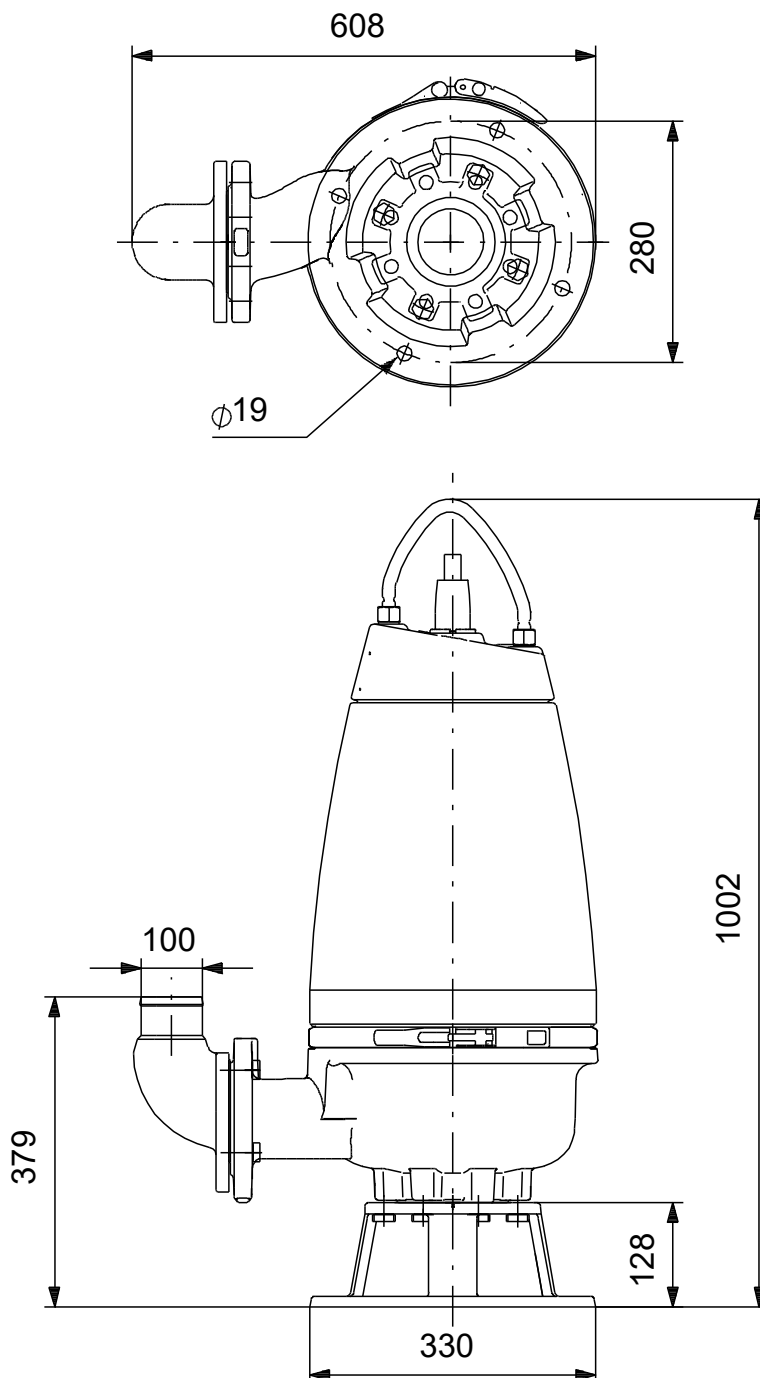
auf Anfr. SEV.80.100.40.2.51D 50 Hz



auf Anfr. SEV.80.100.40.2.51D 50 Hz



auf Anfr. SEV.80.100.40.2.51D 50 Hz



auf Anfr. SEV.80.100.40.2.51D 50 Hz

