

Vorgabedaten

PROJEKT:	UNIT TAG:	MENGE:
ANSPRECHPARTNER: _____	SERVICELLEISTUNG:	DATUM: _____
INGENIEUR/TECHNIKER:	VORGEGEBEN VON:	DATUM:
AUFTRAGNEHMER:	BESTELLNUMMER:	DATUM:



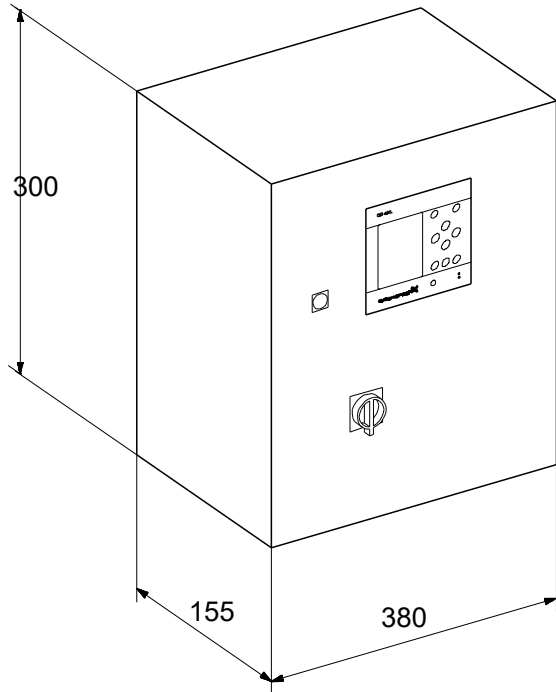
Control MPC Series 2000 - 2 p.

Pumpensteuerung zur Regelung und Überwachung von bis zu 6 Grundfos Pumpen der Baureihe Magna, UPE oder TPE Serie 2000

Hinweis! Abbildung kann vom Produkt abweichen.

Servicebedingungen	Pumpendaten	Motordaten
	Produktnummer: auf Anfr.	Bemessungsspannung: 100-240V, 50/60HZ, PE V Netzfrequenz: 50 / 60 Hz Schutzart: IP54

Vorgabedaten



Werkstoffe:

Anz.	Beschreibung
1	<p>Control MPC Series 2000 - 2 p.</p>  <p style="text-align: center;">Hinweis! Abbildung kann vom Produkt abweichen.</p> <p>Produktnr.: auf Anfr.</p> <p>Mehrpumpen-Kaskadenregler Control MPC Serie 2000 zur Steuerung und Regelung von bis zu max. 2 Grundfos-Pumpen der Serie 2000 (MAGNA, UPE, TPE 2000) in einer Zone. Mit energetisch optimierten Regelalgorithmen für Pumpen in Heizungs-/Kälte-/oder Klimaanlageanwendungen.</p> <p>Mit großem hintergrundbeleuchtetem Grafikdisplay (320x240 Pixel) und intuitiv bedienbarer Soft-Touch Folientastatur (IP54), grafische Darstellung der Pumpen und Sensoren für anlagennahe Parametrierung und Überwachung, integrierte Ethernet Schnittstelle (VNC-Server) zur Fernbedienung/-überwachung der Anlage.</p> <p>Control MPC Serie 2000 regelt wirkungsgradoptimiert die Pumpen abhängig von der eingestellten Regelungsart und passt die Pumpendrehzahl der Anlagenbelastung an (bei geschlossenem Regelkreis):</p> <ul style="list-style-type: none">- konstanter/proportionaler Differenzdruck (Verwendung der Pumpensensorik)- Förderstrom (externer Sensor notwendig)- Temperatur (externer Sensor notwendig)- Differenztemperatur (externer Differenztemperatursensor notwendig)- Drehzahlverstellung ohne Sensoranschluss (offener Regelkreis) <p>Control MPC Serie 2000 besteht aus einem Schaltschrank mit eingebautem CU 351 Mehrpumpen-Kaskadenregler, Hauptschalter, Klemmen und interner Verdrahtung.</p> <p>Funktionen:</p> <ul style="list-style-type: none">- einfache Sollwerteingabe- Anzeige von Warnungen und Alarmen- Alarmspeicher (für bis zu 24 Alarme/ Warnungen)- hohe Regelgüte durch PI-Regler- Eingabe von bis zu 6 alternativen Sollwerten- externe Sollwertführung (Sensormesswert abhängig)- Uhrenprogramm für Sollwertaktivierung- Regelungsart Proportionaldruckregelung- Eingabe von max. Anzahl von Starts/Stunde- wählbare Anzahl von Standby-Pumpen- automatische last-/störabhängige Ein-/Ausschalten der Pumpen- intelligentes Pumpenmanagement- automatischer Pumpentestlauf (Zyklus wählbar)- abschaltbare Alarm- und Warnüberwachung- parametrierbare Digitaleingänge- parametrierbare Analogeingänge- parametrierbare Digitalausgänge- Pumpenumschaltung auf min./max. und benutzerdefiniert- Displaysprache wählbar- Passwortschutz in 2 Ebenen- Ethernet-Schnittstelle (VNC-Server)



Name des Unternehmens:

Angelegt von:

Telefon:

Datum:

02.12.2023

Projekt:

Referenznummer:

Kunde:

Kundennummer:

Kontakt:

Anz.	Beschreibung												
1	<ul style="list-style-type: none">- Eingabe von GENIbusadresse über Display (nur bei Option GENIbusmodul)- grafische Darstellung von Pumpenbetrieb und Sensoren <p>Die Steuerung entspricht folgenden Richtlinien:</p> <ul style="list-style-type: none">- Maschinenrichtlinie (98/37/EC)- Standard: EN 809 [2000] und EN 60204-1 [2006]- EMV-Richtlinie (2004/108/EC) <p>Elektrische Daten:</p> <table><tr><td>Leistung (P2) je Pumpe:</td><td>ALL kW</td></tr><tr><td>P2 aux.:</td><td>ALL kW</td></tr><tr><td>Netzfrequenz:</td><td>50 / 60 Hz</td></tr><tr><td>Bemessungsspannung:</td><td>1 x 100-240V, 50/60HZ, PE V</td></tr><tr><td>Einschaltart:</td><td>Softstart</td></tr><tr><td>Schutzart (gemäß IEC 34-5):</td><td>IP54</td></tr></table>	Leistung (P2) je Pumpe:	ALL kW	P2 aux.:	ALL kW	Netzfrequenz:	50 / 60 Hz	Bemessungsspannung:	1 x 100-240V, 50/60HZ, PE V	Einschaltart:	Softstart	Schutzart (gemäß IEC 34-5):	IP54
Leistung (P2) je Pumpe:	ALL kW												
P2 aux.:	ALL kW												
Netzfrequenz:	50 / 60 Hz												
Bemessungsspannung:	1 x 100-240V, 50/60HZ, PE V												
Einschaltart:	Softstart												
Schutzart (gemäß IEC 34-5):	IP54												

Name des Unternehmens:

Angelegt von:

Telefon:

Datum:

02.12.2023

Projekt:

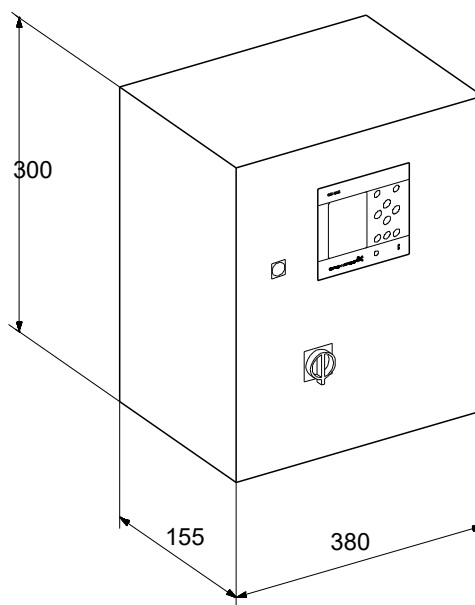
Referenznummer:

Kunde:

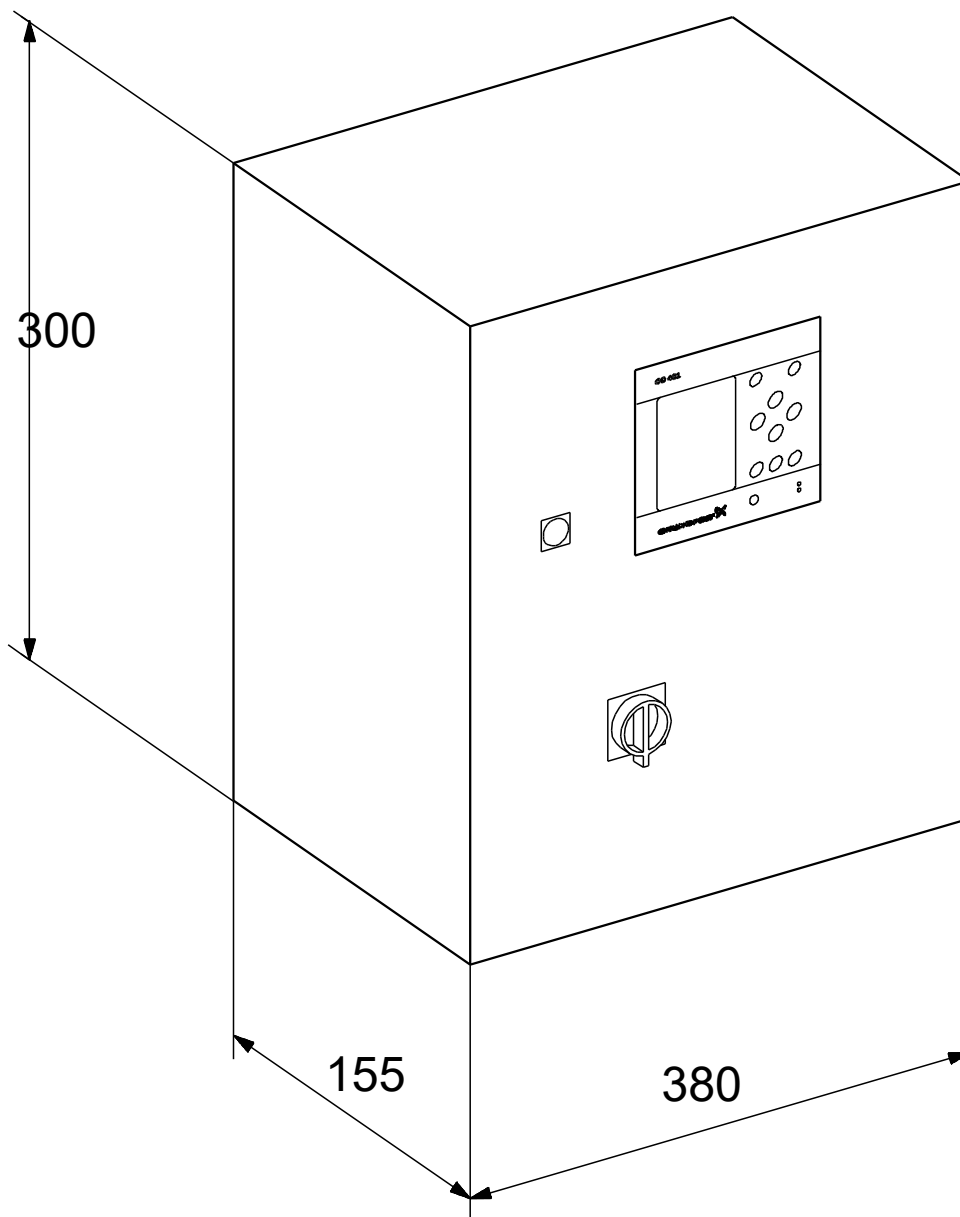
Kundennummer:

Kontakt:

Beschreibung	Daten
Allgemeine Informationen:	
Produktbezeichnung:	Control MPC Series 2000 - 2 p.
Produktnummer:	auf Anfr.
EAN-Nummer:	auf Anfr.
Technische Daten:	
Anzahl der Pumpen:	2
Elektrische Daten:	
Leistung (P2) je Pumpe:	ALL kW
P2 aux.:	ALL kW
Netzfrequenz:	50 / 60 Hz
Bemessungsspannung:	1 x 100-240V, 50/60HZ, PE V
Einschaltart:	Softstart
Schutzart (gemäß IEC 34-5):	IP54
Art der Steuerung:	
Einrichtung:	wandhängend
Sonstiges:	
Nettogewicht:	10.5 kg
Sprache:	GB
Standard:	IEC
Dänische VVS Nr.:	380695302
Herkunftsland:	DE
Zolltarif Nr.:	85371098



auf Anfr. Control MPC Series 2000 - 2 p.



Achtung! Soweit nicht anders angegeben, handelt es sich um Millimeterangaben (mm). Die vereinfachte Maßzeichnung zeigt nicht alle

