

# Vorgabedaten

PROJEKT:	UNIT TAG:	MENGE:
ANSPRECHPARTNER: _____	SERVICELLEISTUNG:	DATUM: _____
INGENIEUR/TECHNIKER:	VORGEGEBEN VON:	DATUM:
AUFTRAGNEHMER:	BESTELLNUMMER:	DATUM:



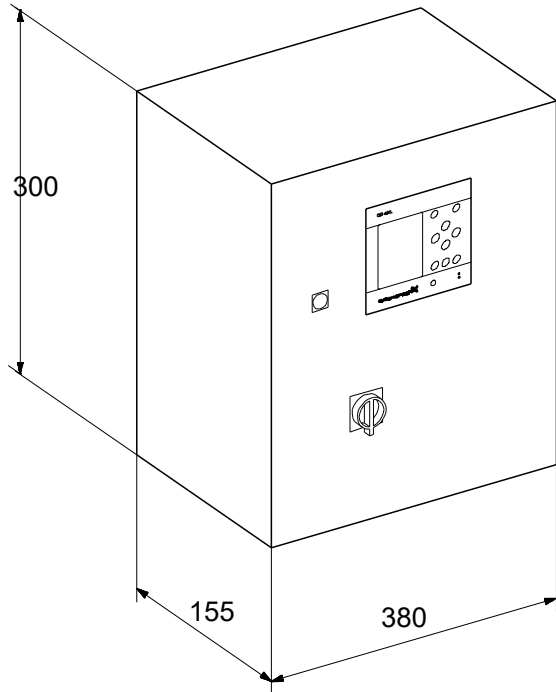
## Control MPC Series 2000 - 3 p.

Pumpensteuerung zur Regelung und Überwachung von bis zu 6 Grundfos Pumpen der Baureihe Magna, UPE oder TPE Serie 2000

Hinweis! Abbildung kann vom Produkt abweichen.

Servicebedingungen	Pumpendaten	Motordaten
	Produktnummer: auf Anfr.	Bemessungsspannung: 100-240V, 50/60HZ, PE V Netzfrequenz: 50 / 60 Hz Schutzart: IP54

# Vorgabedaten



**Werkstoffe:**

Anz.	Beschreibung
1	<p><b>Control MPC Series 2000 - 3 p.</b></p>  <p style="text-align: center;"><b>Hinweis! Abbildung kann vom Produkt abweichen.</b></p> <p>Produktnr.: auf Anfr.</p> <p>Mehrpumpen-Kaskadenregler Control MPC Serie2000 zur Steuerung und Regelung von bis zu max. 3 Grundfos Pumpen der Serie 2000 ( MAGNA, UPE, TPE 2000) in einer Zone. Alle Hauptpumpen müssen vom gleichen Pumpentyp und gleicher Baugröße sein.</p> <p>Mit energetisch optimierten Regelalgorithmen für Pumpen in Heizungs-/Kälte-/oder Klimaanlageanwendungen.</p> <p>Mit großem hintergrundbeleuchtetem Grafikdisplay (320x240 Pixel) und intuitiv bedienbarer Soft-Touch Folientastatur (IP54), grafische Darstellung der Pumpen und Sensoren für anlagennahe Parametrierung und Überwachung, integrierte Ethernet Schnittstelle (VNC-Server) zur Fernbedienung/-überwachung der Anlage.</p> <p>Control MPC Serie 2000 regelt wirkungsgradoptimiert die Pumpen abhängig von der eingestellten Regelungsart und passt die Pumpendrehzahl an die Anlagenbelastung an (bei geschlossenem Regelkreis):</p> <ul style="list-style-type: none"><li>- konstanter/ proportionaler Differenzdruck (Verwendung der Pumpensensorik)</li><li>- Förderstrom (externer Sensor notwendig)</li><li>- Temperatur (externer Sensor notwendig)</li><li>- Differenztemperatur (externer Differenztemperatursensor notwendig)</li><li>- Drehzahlverstellung ohne Sensoranschluss (offener Regelkreis)</li></ul> <p>Control MPC Serie 2000 besteht aus einem Schaltschrank mit eingebautem CU 351 Mehrpumpen-Kaskadenregler, Hauptschalter, Klemmen und interner Verdrahtung.</p> <p>Funktionen:</p> <ul style="list-style-type: none"><li>- einfache Sollwerteingabe</li><li>- Anzeige von Warnungen und Alarmen</li><li>- Alarmspeicher (für bis zu 24 Alarme/Warnungen)</li><li>- hohe Regelgüte durch PI-Regler</li><li>- Eingabe von bis zu 6 alternativen Sollwerten</li><li>- externe Sollwertführung (Sensormesswert abhängig)</li><li>- Uhrenprogramm für Sollwertaktivierung</li><li>- Regelungsart Proportionaldruckregelung</li><li>- Eingabe von max. Anzahl von Starts/Stunde</li><li>- wählbare Anzahl von Standby-Pumpen</li><li>- automatische last-/störabhängige Ein-/Ausschalten der Pumpen</li><li>- intelligentes Pumpenmanagement</li><li>- automatischer Pumpentestlauf (Zyklus wählbar)</li><li>- abschaltbare Alarm- und Warnüberwachung</li><li>- parametrierbare Digitaleingänge</li><li>- parametrierbare Analogeingänge</li><li>- parametrierbare Digitalausgänge</li><li>- Pumpenumschaltung auf min./max. und benutzerdefiniert</li><li>- Displaysprache wählbar</li><li>- Passwortschutz in 2 Ebenen</li></ul>



Name des Unternehmens:

Angelegt von:

Telefon:

Datum:

02.12.2023

Projekt:

Referenznummer:

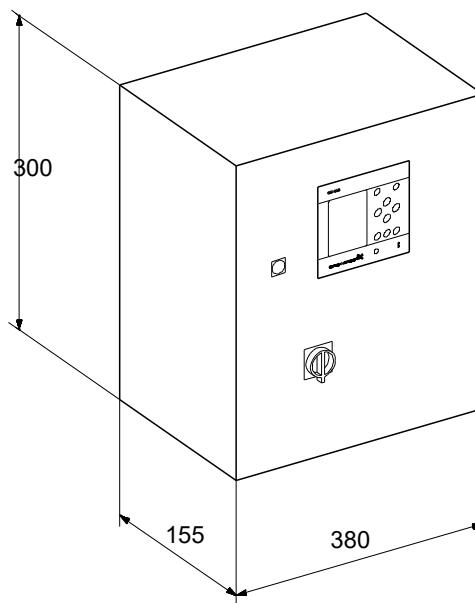
Kunde:

Kundennummer:

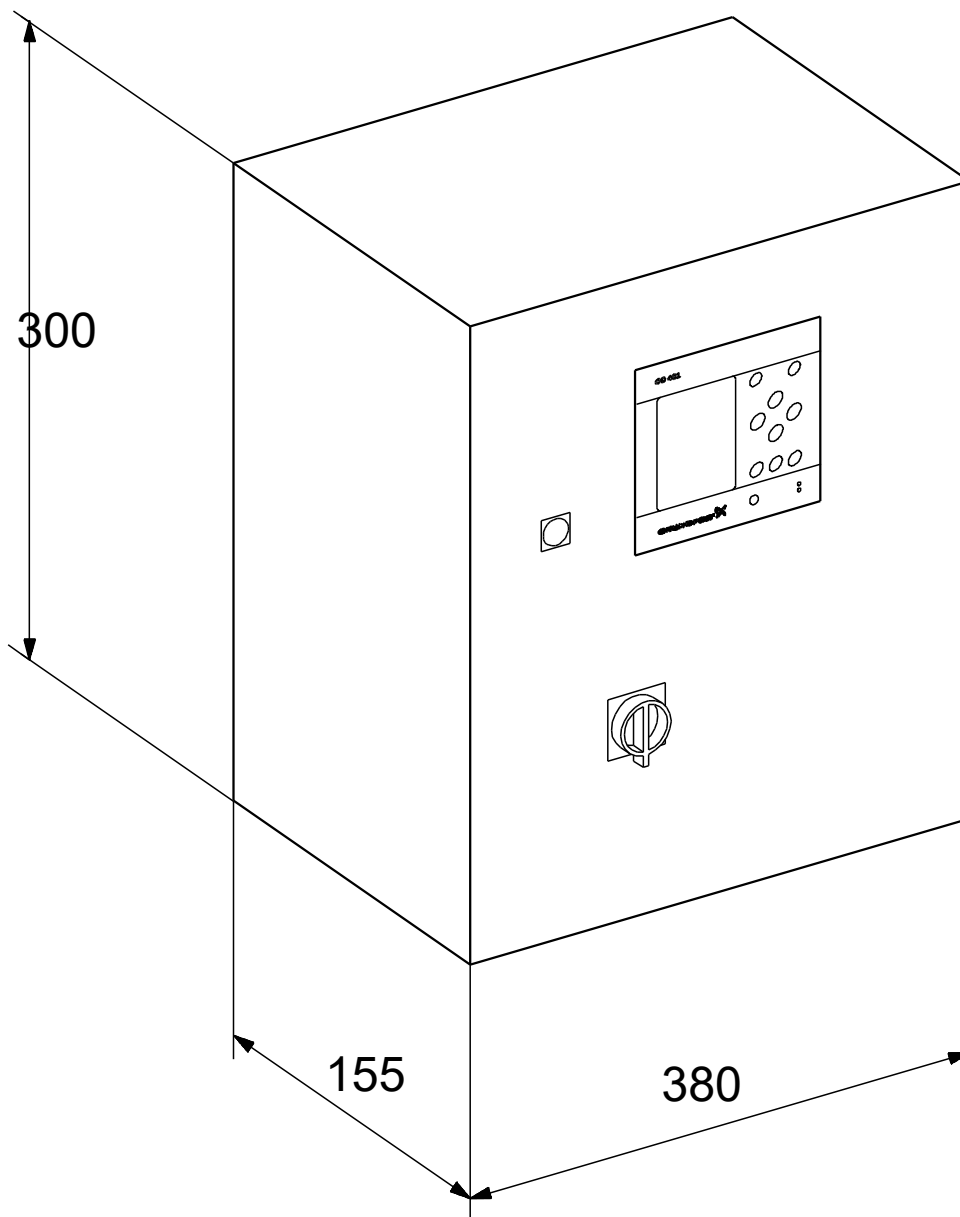
Kontakt:

Anz.	Beschreibung
1	<ul style="list-style-type: none"><li>- Ethernet-Schnittstelle (VNC-Server)</li><li>- Eingabe von GENIbusadresse über Display (nur bei Option GENIbusmodul)</li><li>- grafische Darstellung von Pumpenbetrieb und Sensoren</li></ul> <p>Die Steuerung entspricht folgenden Richtlinien:</p> <ul style="list-style-type: none"><li>- Maschinen Richtlinie (98/37/EC)</li><li>- Standard: EN 809 [2000] und EN 60204-1 [2006]</li><li>- EMV Richtlinie (2004/108/EC)</li></ul> <p>Elektrische Daten:</p> <p>Leistung (P2) je Pumpe: ALL kW</p> <p>P2 aux.: ALL kW</p> <p>Netzfrequenz: 50 / 60 Hz</p> <p>Bemessungsspannung: 1 x 100-240V, 50/60HZ, PE V</p> <p>Einschaltart: Softstart</p> <p>Schutzart (gemäß IEC 34-5): IP54</p>

Beschreibung	Daten
<b>Allgemeine Informationen:</b>	
Produktbezeichnung:	Control MPC Series 2000 - 3 p.
Produktnummer:	auf Anfr.
EAN-Nummer:	auf Anfr.
<b>Technische Daten:</b>	
Anzahl der Pumpen:	3
<b>Elektrische Daten:</b>	
Leistung (P2) je Pumpe:	ALL kW
P2 aux.:	ALL kW
Netzfrequenz:	50 / 60 Hz
Bemessungsspannung:	1 x 100-240V, 50/60HZ, PE V
Einschaltart:	Softstart
Schutzart (gemäß IEC 34-5):	IP54
<b>Art der Steuerung:</b>	
Einrichtung:	wandhängend
<b>Sonstiges:</b>	
Nettogewicht:	10.5 kg
Sprache:	GB
Standard:	IEC
Dänische VVS Nr.:	380695303
Herkunftsland:	DE
Zolltarif Nr.:	85371098



## auf Anfr. Control MPC Series 2000 - 3 p.



Achtung! Soweit nicht anders angegeben, handelt es sich um Millimeterangaben (mm). Die vereinfachte Maßzeichnung zeigt nicht alle

