

Vorgabedaten

PROJEKT:	UNIT TAG:	MENGE:
ANSPRECHPARTNER: _____	SERVICELLEISTUNG:	DATUM: _____
INGENIEUR/TECHNIKER:	VORGEGEBEN VON:	DATUM:
AUFTRAGNEHMER:	BESTELLNUMMER:	DATUM:



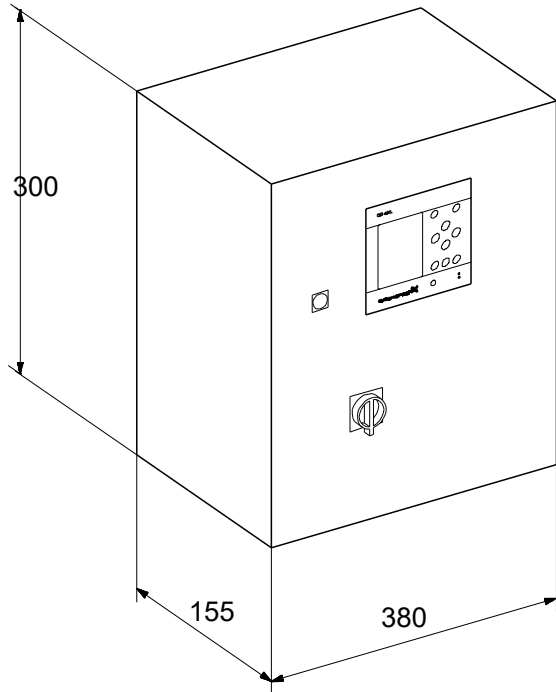
Control MPC Series 2000 - 4 p.

Pumpensteuerung zur Regelung und Überwachung von bis zu 6 Grundfos Pumpen der Baureihe Magna, UPE oder TPE Serie 2000

Hinweis! Abbildung kann vom Produkt abweichen.

Servicebedingungen	Pumpendaten	Motordaten
	Produktnummer: auf Anfr.	Bemessungsspannung: 100-240V, 50/60HZ, PE V Netzfrequenz: 50 / 60 Hz Schutzart: IP54

Vorgabedaten



Werkstoffe:

Anz.	Beschreibung
1	<p data-bbox="204 450 555 477">Control MPC Series 2000 - 4 p.</p> <div data-bbox="296 497 496 781" style="text-align: center;">  </div> <p data-bbox="596 792 1048 817" style="text-align: center;">Hinweis! Abbildung kann vom Produkt abweichen.</p> <p data-bbox="204 826 435 853">Produktnr.: auf Anfr.</p> <p data-bbox="204 887 1414 963">Mehrpumpen-Kaskadenregler Control MPC Serie 2000 zur Steuerung und Regelung von bis zu max. 4 Grundfos Pumpen der Serie 2000 (MAGNA, UPE, TPE 2000) in einer Zone. Alle Hauptpumpen müssen vom gleichen Pumpentyp und gleicher Baugröße sein.</p> <p data-bbox="204 972 1402 999">Mit energetisch optimierten Regelalgorithmen für Pumpen in Heizungs-/Kälte-/oder Klimaanlageanwendungen.</p> <p data-bbox="204 1032 1366 1108">Mit großem hintergrundbeleuchtetem Grafikdisplay (320x240 Pixel) und intuitiv bedienbarer Soft-Touch Folientastatur (IP54), grafische Darstellung der Pumpen und Sensoren für anlagennahe Parametrierung und Überwachung, integrierte Ethernet Schnittstelle (VNC-Server) zur Fernbedienung/-überwachung der Anlage.</p> <p data-bbox="204 1149 1449 1200">Control MPC Serie 2000 regelt wirkungsgradoptimiert die Pumpen abhängig von der eingestellten Regelungsart und passt die Pumpendrehzahl an die Anlagenbelastung an (bei geschlossenem Regelkreis):</p> <ul data-bbox="244 1207 1106 1352" style="list-style-type: none"> - konstanter/ proportionaler Differenzdruck (Verwendung der Pumpensensorik) - Förderstrom (externer Sensor notwendig) - Temperatur (externer Sensor notwendig) - Differenztemperatur (externer Differenztemperatursensor notwendig) - Drehzahlverstellung ohne Sensoranschluss (offener Regelkreis) <p data-bbox="204 1386 1439 1438">Control MPC Serie 2000 besteht aus einem Schaltschrank mit eingebautem CU 351 Mehrpumpen-Kaskadenregler, Hauptschalter, Klemmen und interner Verdrahtung.</p> <p data-bbox="204 1473 333 1500">Funktionen:</p> <ul data-bbox="244 1507 963 2096" style="list-style-type: none"> - einfache Sollwerteingabe - Anzeige von Warnungen und Alarmen - Alarmspeicher (für bis zu 24 Alarme/Warnungen) - hohe Regelgüte durch PI-Regler - Eingabe von bis zu 6 alternativen Sollwerten - externe Sollwertführung (Sensormesswert abhängig) - Uhrenprogramm für Sollwertaktivierung - Regelungsart Proportionaldruckregelung - Eingabe von max. Anzahl von Starts/Stunde - wählbare Anzahl von Standby-Pumpen - automatische last-/störabhängige Ein-/Ausschalten der Pumpen - intelligentes Pumpenmanagement - automatischer Pumpentestlauf (Zyklus wählbar) - abschaltbare Alarm- und Warnüberwachung - parametrierbare Digitaleingänge - parametrierbare Analogeingänge - parametrierbare Digitalausgänge - Pumpenumschaltung auf min./max. und benutzerdefiniert - Displaysprache wählbar - Passwortschutz in 2 Ebenen



Name des Unternehmens:

Angelegt von:

Telefon:

Datum:

02.12.2023

Projekt:

Referenznummer:

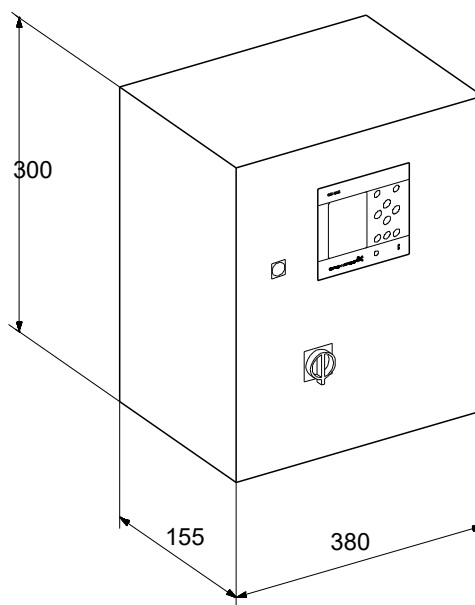
Kunde:

Kundennummer:

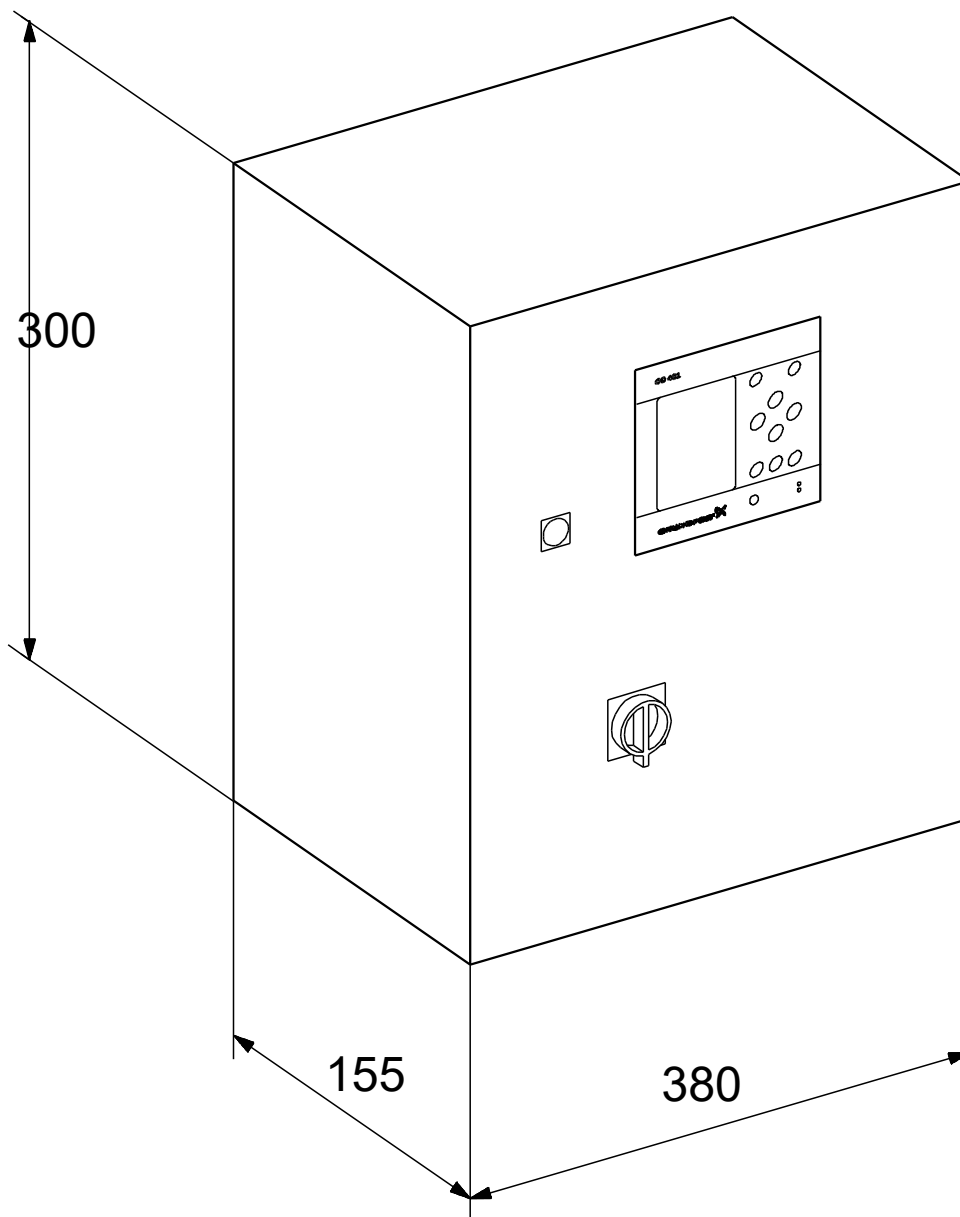
Kontakt:

Anz.	Beschreibung
1	<ul style="list-style-type: none">- Ethernet-Schnittstelle (VNC-Server)- Eingabe von GENIbusadresse über Display (nur bei Option GENIbusmodul)- grafische Darstellung von Pumpenbetrieb und Sensoren <p>Die Steuerung entspricht folgenden Richtlinien:</p> <ul style="list-style-type: none">- Maschinen Richtlinie (98/37/EC)- Standard: EN 809 [2000] und EN 60204-1 [2006]- EMV Richtlinie (2004/108/EC) <p>Elektrische Daten:</p> <p>Leistung (P2) je Pumpe: ALL kW</p> <p>P2 aux.: ALL kW</p> <p>Netzfrequenz: 50 / 60 Hz</p> <p>Bemessungsspannung: 1 x 100-240V, 50/60HZ, PE V</p> <p>Einschaltart: Softstart</p> <p>Schutzart (gemäß IEC 34-5): IP54</p>

Beschreibung	Daten
Allgemeine Informationen:	
Produktbezeichnung:	Control MPC Series 2000 - 4 p.
Produktnummer:	auf Anfr.
EAN-Nummer:	auf Anfr.
Technische Daten:	
Anzahl der Pumpen:	4
Elektrische Daten:	
Leistung (P2) je Pumpe:	ALL kW
P2 aux.:	ALL kW
Netzfrequenz:	50 / 60 Hz
Bemessungsspannung:	1 x 100-240V, 50/60HZ, PE V
Einschaltart:	Softstart
Schutzart (gemäß IEC 34-5):	IP54
Art der Steuerung:	
Einrichtung:	wandhängend
Sonstiges:	
Nettogewicht:	10.5 kg
Sprache:	GB
Standard:	IEC
Dänische VVS Nr.:	380695304
Herkunftsland:	DE
Zolltarif Nr.:	85371098



auf Anfr. Control MPC Series 2000 - 4 p.



Achtung! Soweit nicht anders angegeben, handelt es sich um Millimeterangaben (mm). Die vereinfachte Maßzeichnung zeigt nicht alle

