

Vorgabedaten

| | | |
|------------------------|------------------|--------------|
| PROJEKT: | UNIT TAG: | MENGE: |
| ANSPRECHPARTNER: _____ | SERVICELEISTUNG: | DATUM: _____ |
| INGENIEUR/TECHNIKER: | VORGEGEBEN VON: | DATUM: |
| AUFTRAGNEHMER: | BESTELLNUMMER: | DATUM: |

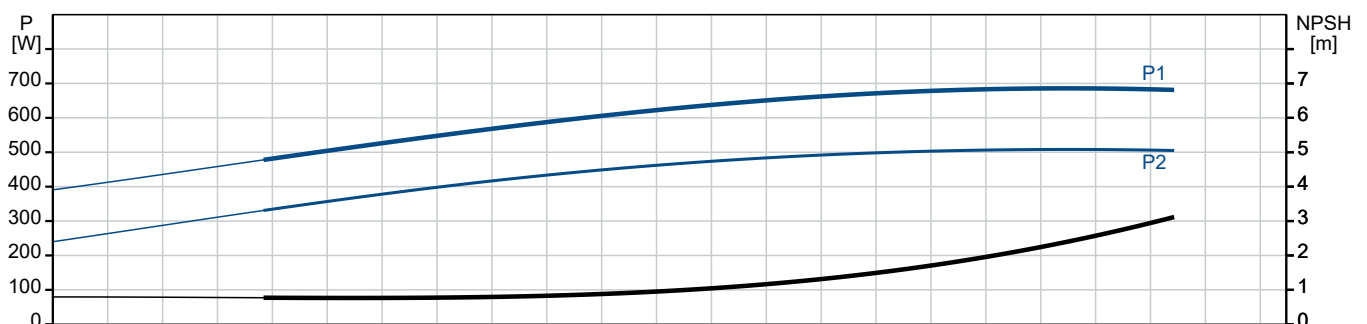
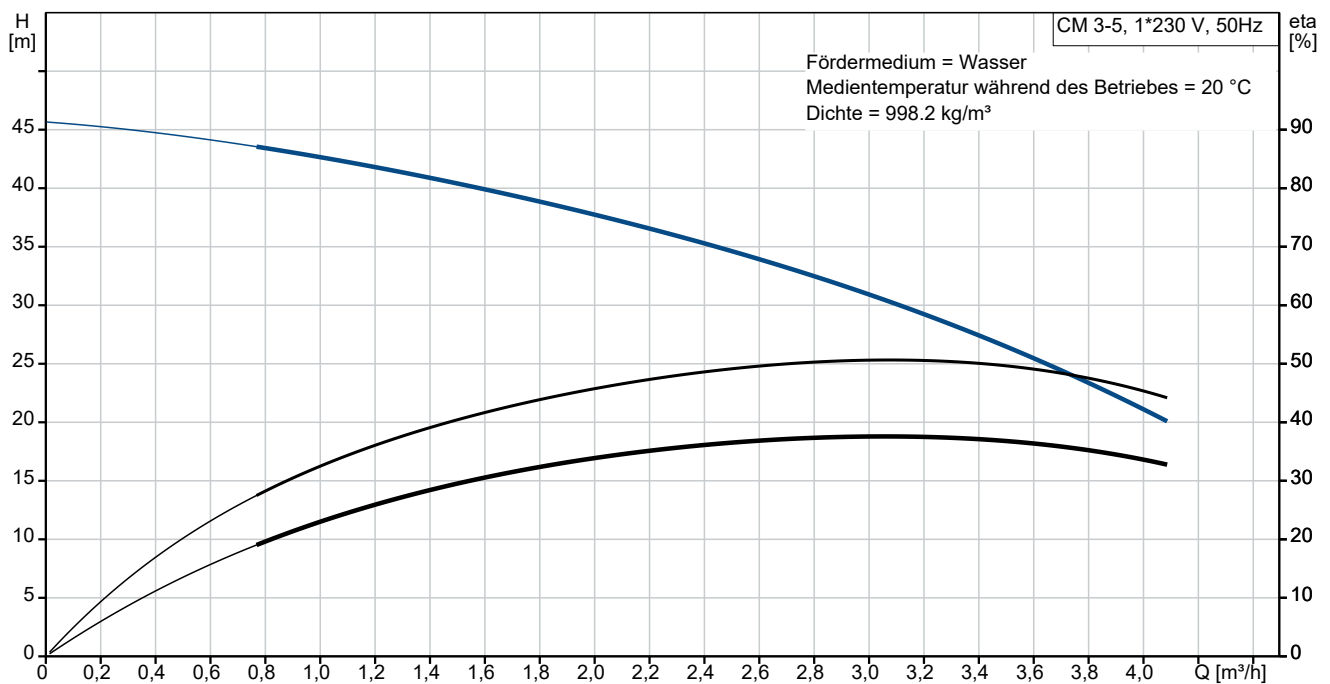
CM 3-5 A-R-G-E-AQQE C-A-A-N



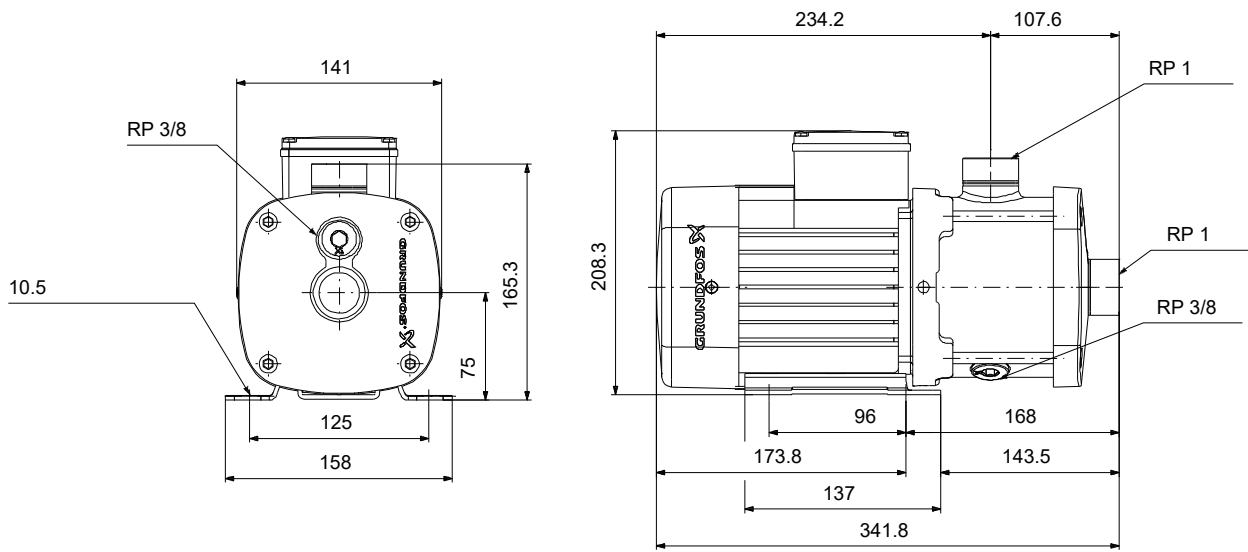
CM ist eine betriebssichere, leise und kompakte horizontale Saugpumpe. Dank des modularen Pumpendesigns können kundenspezifische Lösungen ganz einfach umgesetzt werden. CM ist in Grauguss und Edelstahl lieferbar.

Hinweist! Abbildung kann vom Produkt abweichen.

| Servicebedingungen | | Pumpendaten | | Motordaten | |
|--------------------|--------|---|----------------|---------------|-------|
| Fördermedium: | Wasser | Max. Druck bei vorgegebener Temperatur: | 16 bar / 90 °C | Netzfrequenz: | 50 Hz |
| Temperatur: | 20 °C | Medientemperaturbereich: | -20 .. 120 °C | Schutzart: | IP55 |
| Relative Dichte: | 1.000 | Maximale Umgebungstemperatur: | 55 °C | | |
| | | Code GLRD: | AQQE | | |
| | | Produktnummer: | auf Anfr. | | |



Vorgabedaten



Werkstoffe:

| | |
|---------------------------|-----------|
| Pumpengehäuse: | Edelstahl |
| Pumpengehäuse: | AISI 316 |
| Laufwerkstoff: | Edelstahl |
| Laufwerkstoff gemäß ASTM: | AISI 316 |
| Laufwerkstoff: | EN 1.4401 |
| Code Material: | G |
| Elastomere GLRD: | E |

| Anz. | Beschreibung |
|------|--------------|
|------|--------------|

| | |
|---|-----------------------------|
| 1 | CM 3-5 A-R-G-E-AQQE C-A-A-N |
|---|-----------------------------|



Produktnr.: auf Anfr.

Kompakte, zuverlässige, horizontale, mehrstufige, normalsaugende Kreiselpumpe mit axialem Saug- und Druckstutzen. Die medienberührten Bauteile der Pumpe sind aus hochwertigem Edelstahl. Bei der Gleitringdichtung handelt es sich um eine speziell ausgeführte, nicht entlastete O-Ring-Dichtung. Rohrleitungsanschluss über Whithworth-Rohrinnengewinde Rp (ISO 7/1).

Die Pumpe ist mit einem 1-phasigen, fußgelagerten, lüftergekühlten Asynchronmotor ausgestattet.

Weitere Produktinformationen

Die Pumpe und der Motor bilden eine kompakte und benutzerfreundliche Einheit. Die Pumpe ist auf einer niedrigen Grundplatte montiert und ist deshalb bestens für den Einbau in Anlagen mit beengten Platzverhältnissen geeignet.

Die moderne Bauweise und die verwendeten Werkstoffe sorgen für eine hohe Verschleißfestigkeit, verbesserte Trockenlauf Eigenschaften, eine geringere Verklebungsneigung und eine lange Lebensdauer der Gleitringdichtung.

Für die Wartung und Reparatur der Pumpe sind keine Sonderwerkzeuge erforderlich. Ersatz- und Verschleißteile sind lagerhaltig und können als Sätze, einzeln oder in größeren Stückzahlen schnell geliefert werden. Servicevideos sind auf www.youtube.com hinterlegt.

Pumpe

Eine Kombination aus Anlaufscheibe und Nord-Lock®-Sicherungsscheibe sorgt für eine zuverlässige Befestigung der Laufraddistanzhülsen auf der Pumpenwelle. Die Hydraulikbauteile der Pumpe können über die Pumpenseite ein- und ausgebaut werden. Der Saug- und Druckstutzen sind im Pumpengehäuse integriert. Das Einlaufteil, die Kammern und das Austrittsteil werden mit Hilfe von vier Stehbolzen und einem Halteflansch zusammengehalten.

Die Pumpe ist mit einer nicht entlasteten O-Ring-Dichtung mit drehsteifer Drehmomenteinheit ausgerüstet. Die Dichtung hat einen festen Mitnehmer, so dass eine sichere Rotation aller Bauteile gewährleistet ist. Der O-Ring dient als dynamische Nebendichtung.

Dichtflächen:

- Werkstoff des rotierenden Dichtungsring: Siliziumkarbid (SiC)
- Werkstoff des Gegenrings: Siliziumkarbid (SiC)

Diese Werkstoffpaarung wird verwendet, wenn eine höhere Korrosionsbeständigkeit gefordert ist. Aufgrund des hohen Härtegrades weist diese Werkstoffpaarung auch eine hohe Beständigkeit gegenüber abrasiven Partikeln auf.

Werkstoff der Nebendichtung: EPDM (Ethylen-Propylen-Dien-Kautschuk)

EPDM besitzt eine sehr hohe Beständigkeit gegenüber heißem Wasser. EPDM eignet sich nicht für Mineralöle.



Die Pumpenwelle ist über ein Linksgewinde fest mit der Motorwelle verbunden. Die Welle kann nicht zerlegt werden.

| Anz. | Beschreibung |
|------|---|
| 1 | <p>Motor</p> <p>Der Motor ist ein vollständig gekapselter, lüftergekühlter Motor mit Hauptabmessungen nach EN 50347. Elektrischer Toleranzbereich nach EN 60034.</p> <p>Technische Daten</p> <p>Art der Steuerung: Frequency converter: ohne</p> <p>Fördermedium: Fördermedium: Wasser Medientemperaturbereich: -20 .. 120 °C Medientemperatur während des Betriebs: 20 °C Dichte: 998.2 kg/m³</p> <p>Technische Daten: Pump speed on which pump data are based: 2900 1/min Nennförderstrom: 3.1 m³/h Nennförderhöhe: 34.46 m GLRD Code: AQQE Zulassungen: CE,EAC,UKCA Trinkwasserzulassungen: WRAS,ACS,NSF61,UBA ISO Abnahmekl.: ISO9906:2012 3B</p> <p>Werkstoffe: Pumpengehäuse: Edelstahl Pumpenmantel: EN 1.4401 Pumpengehäuse: AISI 316 Laufwerkstoff: Edelstahl Laufwerkstoff: EN 1.4401 Laufwerkstoff gemäß ASTM: AISI 316</p> <p>Installation: Umgebungstemperatur: -20 .. 55 °C Max. Betriebsdruck: 16 bar Max. Druck bei vorgegebener Temperatur: 16 bar / 90 °C 10 bar / 120 °C</p> <p>Anschlusstyp: Rp Größe des Saugstutzens: 1 inch Größe des Druckanschlusses: 1 inch Auslassposition: 12</p> <p>Elektrische Daten: Std. Motor: IEC Baugröße: 71B Rated power - P2: 0.5 kW Netzfrequenz: 50 Hz Geeignet für 50/60 Hz: nein Bemessungsspannung: 1 x 220-240 V V Betriebsfaktor: 1.00 Nennstrom: 3.1-2.8 A Anlaufstrom: 530-530 % Nennzahl, 50 Hz: 2730-2740 1/min Schutzart (gemäß IEC 34-5): IP55 Isolationsklasse (IEC 85): F Motorschutz: Thermoschalter (Bi-Metall) Mit Kabel (ja/nein): nein</p> |



Name des Unternehmens:

Angelegt von:

Telefon:

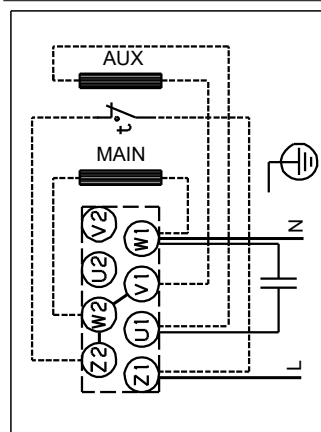
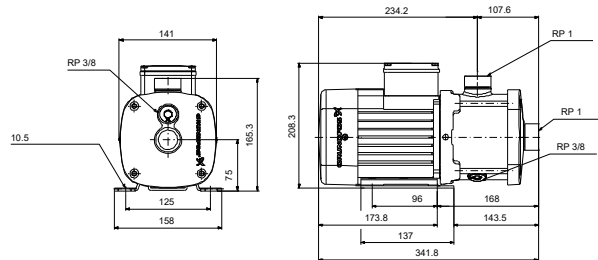
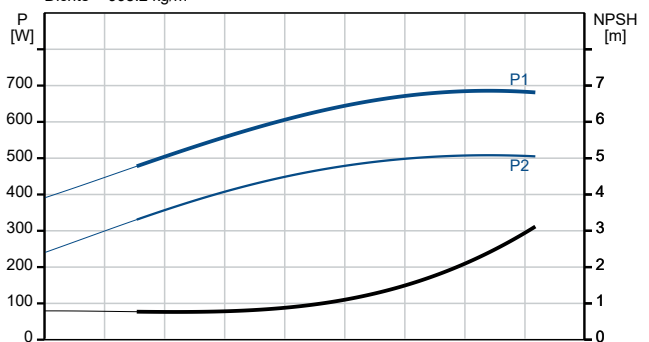
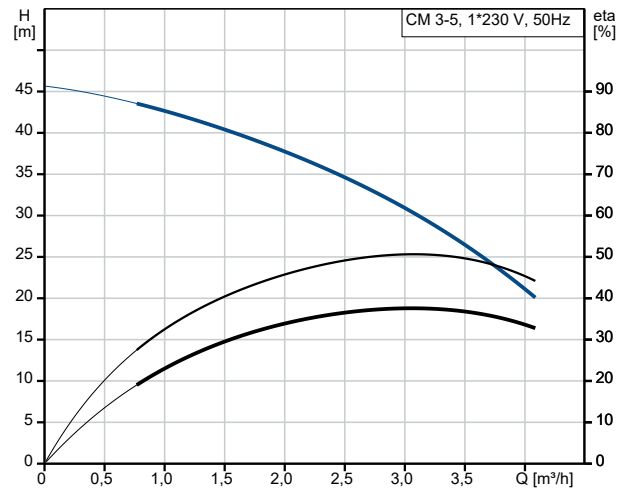
Datum:

23.01.2024

| Anz. | Beschreibung |
|------|--------------|
|------|--------------|

| | |
|---|--|
| 1 | Sonstiges: Position des Klemmkastens: 12 Uhr Mindesteffizienzindex MEI \geq : 0.7 Nettogewicht: 13.1 kg Bruttogewicht: 15.6 kg |
|---|--|

| Beschreibung | Daten |
|--|--------------------------------|
| Allgemeine Informationen: | |
| Produktbezeichnung: | CM 3-5 A-R-G-E-AQQE C-A-A-N |
| Produktnummer: | auf Anfr. |
| EAN-Nummer: | auf Anfr. |
| Technische Daten: | |
| Pump speed on which pump data are based: | 2900 1/min |
| Nennförderstrom: | 3.1 m³/h |
| Nennförderhöhe: | 34.46 m |
| Anz. Laufräder: | 5 |
| GLRD Code: | AQQE |
| Zulassungen: | CE,EAC,UKCA |
| Trinkwasserzulassungen: | WRAS,ACS,NSF61,UBA |
| ISO Abnahmekl.: | ISO9906:2012 3B |
| Code Ausführung: | A |
| Code Model: | A |
| Werkstoffe: | |
| Pumpengehäuse: | Edelstahl |
| Pumpenmantel: | EN 1.4401 |
| Pumpengehäuse: | AISI 316 |
| Laufradwerkstoff: | Edelstahl |
| Laufrad: | EN 1.4401 |
| Laufradwerkstoff gemäß ASTM: | AISI 316 |
| Code Material: | G |
| Elastomere GLRD: | E |
| Installation: | |
| Umgebungstemperatur: | -20 .. 55 °C |
| Max. Betriebsdruck: | 16 bar |
| Max. Druck bei vorgegebener Temperatur: | 16 bar / 90 °C |
| Max. Druck bei vorgegebener Temperatur: | 10 bar / 120 °C |
| Anschlusstyp: | Rp |
| Größe des Saugstutzens: | 1 inch |
| Größe des Druckanschlusses: | 1 inch |
| Auslassposition: | 12 |
| Code Anschl. Art: | R |
| Fördermedium: | |
| Fördermedium: | Wasser |
| Medientemperaturbereich: | -20 .. 120 °C |
| Medientemperatur während des Betriebs: | 20 °C |
| Dichte: | 998.2 kg/m³ |
| Elektrische Daten: | |
| Std. Motor: | IEC |
| Baugröße: | 71B |
| Rated power - P2: | 0.5 kW |
| Netzfrequenz: | 50 Hz |
| Geeignet für 50/60 Hz: | nein |
| Bemessungsspannung: | 1 x 220-240 V V |
| Betriebsfaktor: | 1.00 |
| Nennstrom: | 3.1-2.8 A |
| Anlaufstrom: | 530-530 % |
| Nennzahl, 50 Hz: | 2730-2740 1/min |
| Schutzart (gemäß IEC 34-5): | IP55 |
| Isolationsklasse (IEC 85): | F |
| Motorschutz: | Thermoschalter (Bi-Metall) |
| Mit Kabel (ja/nein): | nein |





Name des Unternehmens:

Angelegt von:

Telefon:

Datum:

23.01.2024

| Beschreibung | Daten |
|------------------------------------|---------|
| Art der Steuerung: | |
| Frequenzumrichter: | ohne |
| Sonstiges: | |
| Position des Klemmkastens: | 12 Uhr |
| Mindesteffizienzindex MEI \geq : | 0.7 |
| Nettogewicht: | 13.1 kg |
| Bruttogewicht: | 15.6 kg |

