

# Vorgabedaten

PROJEKT:	UNIT TAG:	MENGE:
ANSPRECHPARTNER: _____	SERVICELEISTUNG:	DATUM: _____
INGENIEUR/TECHNIKER:	VORGEGEBEN VON:	DATUM:
AUFTRAGNEHMER:	BESTELLNUMMER:	DATUM:

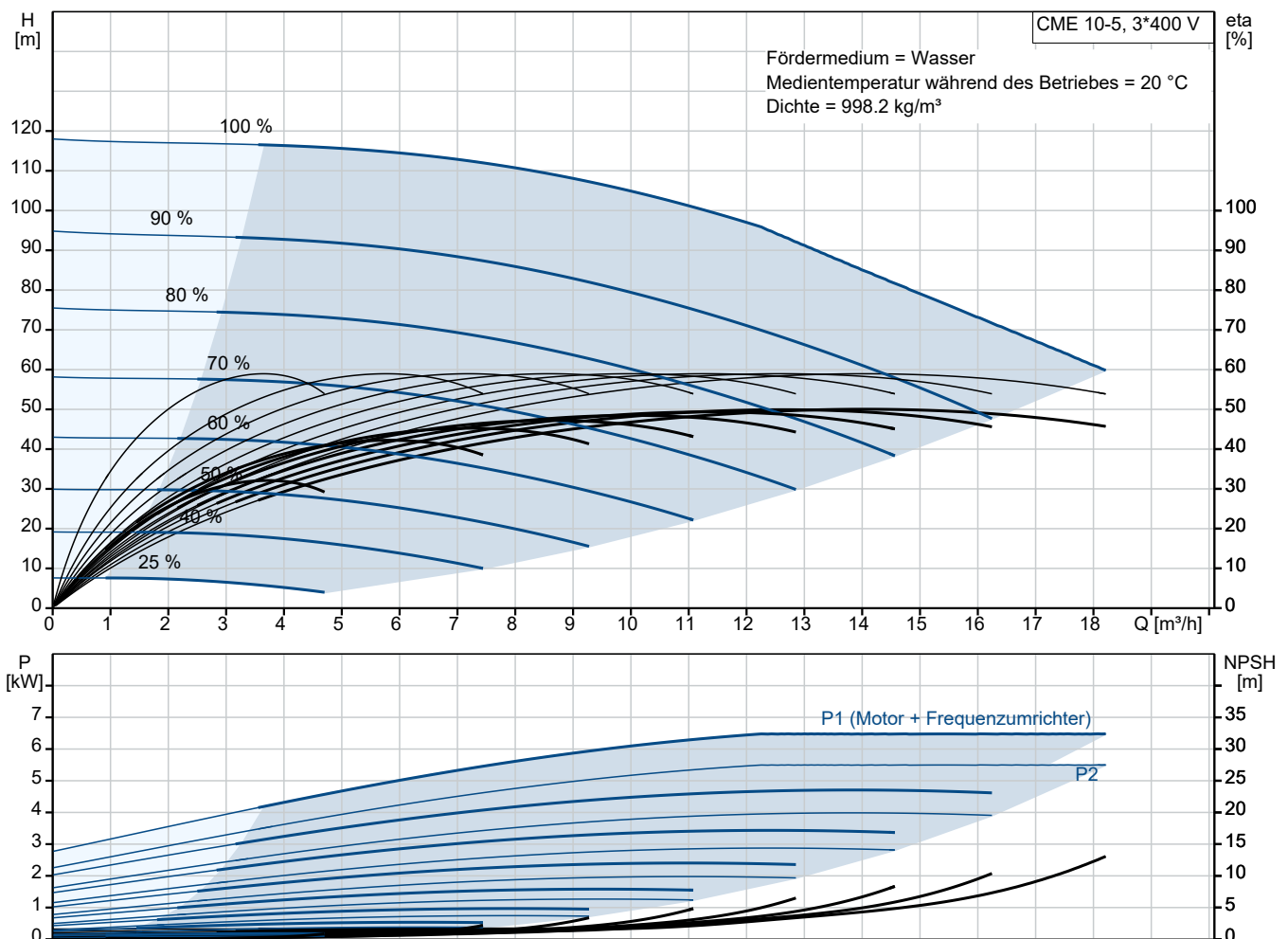
## CME 10-5 A-R-G-V-AQQV



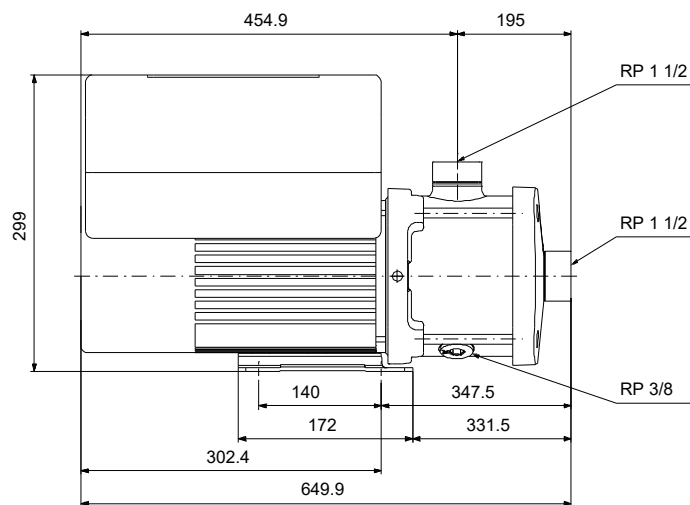
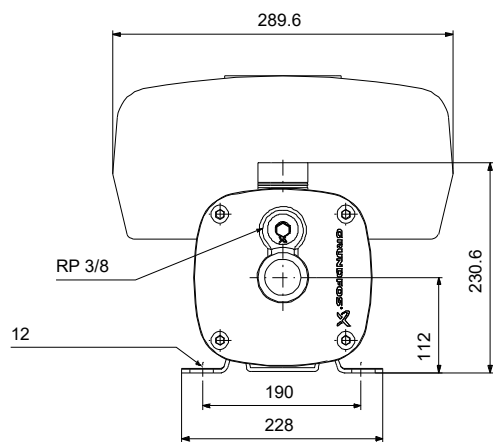
Die CME ist eine betriebssichere, leise und kompakte horizontale Saugpumpe mit integriertem Frequenzumrichter und intelligenten Funktionen. Dank des modularen Pumpendesigns können kundenspezifische Lösungen ganz einfach umgesetzt werden.

Hinweis! Abbildung kann vom Produkt abweichen.

Servicebedingungen		Pumpendaten		Motordaten	
Fördermedium:	Wasser	Medientemperaturbereich:	-20 .. 90 °C	Netzfrequenz:	50 Hz
Temperatur:	20 °C	Maximale Umgebungstemperatur:	40 °C	Schutzart:	IP55
Relative Dichte:	1.000	Code GLRD:	AQQV		
		Produktnummer:	auf Anfr.		



# Vorgabedaten



## Werkstoffe:

Pumpengehäuse:	Edelstahl
Pumpengehäuse:	AISI 316
Laufwerkstoff:	Edelstahl
Laufwerkstoff gemäß ASTM:	316
Laufwerkstoff:	1.4401
Code Material:	G
Elastomere GLRD:	V

**Anz. Beschreibung**

1 CME 10-5 A-R-G-V-AQQV



Hinweis! Abbildung kann vom Produkt abweichen.

Produktnr.: auf Anfr.

Kompakte, zuverlässige, horizontale, mehrstufige, normalsaugende Kreiselpumpe mit axialem Saug- und Druckstutzen. Bei der Gleitringdichtung handelt es sich um eine speziell ausgeführte, nicht entlastete O-Ring-Dichtung. Rohrleitungsanschluss über Whithworth-Rohrinnengewinde Rp (ISO 7/1).

Die Pumpe ist mit einem 3-phasigen, fußgelagerten, lüftergekühlten Asynchronmotor ausgestattet.

Zur Drehzahlregelung verfügt der Motor über einen Frequenzumrichter und PI-Regler, die im Klemmenkasten des Motors untergebracht sind. Die elektronische Drehzahlregelung ermöglicht eine kontinuierliche Anpassung der Motordrehzahl und damit der Pumpenleistung an den aktuellen Bedarf.

Über ein Bedienfeld am Motor-Klemmenkasten kann der Sollwert eingestellt werden. Darüber hinaus kann die Pumpe damit auch auf die Betriebsarten „MIN“, „MAX“ oder „Stopp“ eingestellt werden. Das Bedienfeld verfügt über Meldeleuchten für „Betrieb“ und „Störung“.

Die Kommunikation mit der Pumpe ist über die App Grundfos GO Remote möglich (optional). Über die Fernsteuerung können weitere Einstellungen vorgenommen und zahlreiche Betriebsparameter ausgelesen werden, wie z. B. „Aktueller Wert“, „Drehzahl“, „Leistungsaufnahme“ und „Gesamter Stromverbrauch“.

Im Klemmenkasten befinden sich Klemmen für folgende Anschlussmöglichkeiten:

- Eingang für Pumpe EIN/AUS (potentialfreier Kontakt)
- externe Sollwerteinstellung über Analogsignal 0-10 V oder 0(4)-20 mA
- 10 V-Spannungsversorgung für das Potentiometer zur Sollwerteinstellung,  $I_{max} = 5 \text{ mA}$
- 1 analoger Sensoreingang 0-10 V oder 0(4)-20 mA
- 24 V-Spannungsversorgung für einen Sensor,  $I_{max} = 40 \text{ mA}$
- 1 Digitaleingang
- 1 potentialfreies Störmelderelais mit Umschaltkontakt zur Meldung von "Störung", "Betrieb" oder "Bereit"
- RS-485 GENibus-Schnittstelle.

### Weitere Produktinformationen

Die Pumpe und der Motor bilden eine kompakte und benutzerfreundliche Einheit. Die Pumpe ist auf einer niedrigen Grundplatte montiert und ist deshalb bestens für den Einbau in Anlagen mit beengten Platzverhältnissen geeignet.

Die moderne Bauweise und die verwendeten Werkstoffe sorgen für eine hohe Verschleißfestigkeit, verbesserte Trockenlauf Eigenschaften, eine geringere Verklebungsneigung und eine lange Lebensdauer der Gleitringdichtung.


Für die Wartung und Reparatur der Pumpe sind keine Sonderwerkzeuge erforderlich. Ersatz- und Verschleißteile sind lagerhaltig und können als Sätze, einzeln oder in größeren Stückzahlen schnell geliefert werden. Servicevideos sind auf [www.youtube.com](http://www.youtube.com) hinterlegt.

Der Frequenzumrichterbetrieb bietet folgende Möglichkeiten:

- geregelter Betrieb, z. B. bei Verbrauchsschwankungen
- Konstantdruckregelung
- Kommunikation mit der Pumpe.

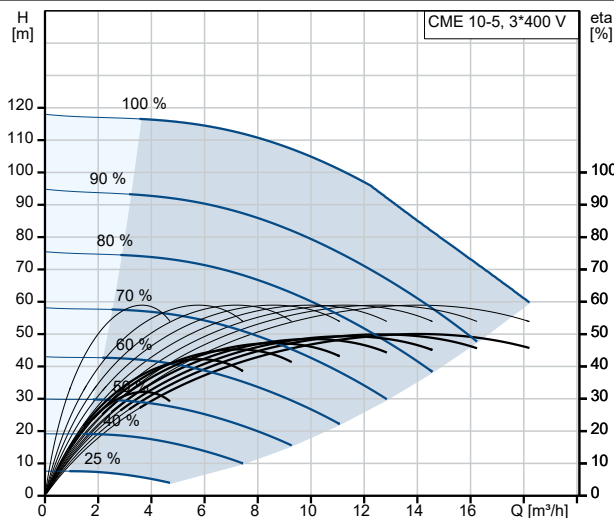
Eine Anpassung der Leistung durch die frequenzgesteuerte Drehzahlregelung bietet deutliche Vorteile, wie z. B.:

- Energieeinsparung
- Komfortsteigerung
- Regelung und Überwachung der Förderleistung und des Anlagenprozesses.

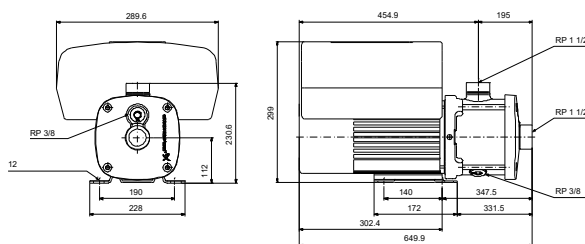
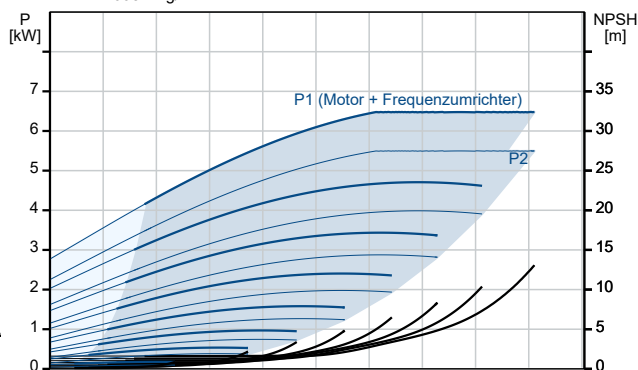
Anz.	Beschreibung
1	<p>Über ein Bedienfeld am Motor-Klemmenkasten kann der Sollwert eingestellt werden. Darüber hinaus kann die Pumpe damit auch auf die Betriebsarten „MIN“, „MAX“ oder „Stopp“ eingestellt werden. Das Bedienfeld verfügt über Meldeleuchten für „Betrieb“ und „Störung“.</p> <p>Die Kommunikation mit der Pumpe ist über die App Grundfos GO Remote möglich (optional). Über die Fernsteuerung können weitere Einstellungen vorgenommen und zahlreiche Betriebsparameter ausgelesen werden, wie z. B. „Aktueller Wert“, „Drehzahl“, „Leistungsaufnahme“ und „Gesamter Stromverbrauch“.</p> <h3>Pumpe</h3> <p>Eine Kombination aus Anlaufscheibe und Nord-Lock®-Sicherungsscheibe sorgt für eine zuverlässige Befestigung der Laufraddistanzhülsen auf der Pumpenwelle. Die Hydraulikbauteile der Pumpe können über die Pumpenseite ein- und ausgebaut werden. Der Saug- und Druckstutzen sind im Pumpengehäuse integriert. Das Einlaufteil, die Kammern und das Austrittsteil werden mit Hilfe von vier Stehbolzen und einem Halteflansch zusammengehalten.</p> <p>Die Pumpe ist mit einer nicht entlasteten O-Ring-Dichtung mit drehsteifer Drehmomenteinheit ausgerüstet. Die Dichtung hat einen festen Mitnehmer, so dass eine sichere Rotation aller Bauteile gewährleistet ist. Der O-Ring dient als dynamische Nebendichtung.</p> <p>Dichtflächen:</p> <ul style="list-style-type: none"><li>• Werkstoff des rotierenden Dichtungsring: Siliziumkarbid (SiC)</li><li>• Werkstoff des Gegenrings: Siliziumkarbid (SiC)</li></ul> <p>Diese Werkstoffpaarung wird verwendet, wenn eine höhere Korrosionsbeständigkeit gefordert ist. Aufgrund des hohen Härtegrades weist diese Werkstoffpaarung auch eine hohe Beständigkeit gegenüber abrasiven Partikeln auf.</p> <p>Werkstoff der Nebendichtung: FKM (Fluorkautschuk)</p> <p>FKM besitzt eine sehr hohe Beständigkeit gegenüber Ölen und Chemikalien. Bei Temperaturen über 90 °C sollte FKM nur für nicht wasserhaltige Medien eingesetzt werden.</p>  <p>Die Pumpenwelle ist über ein Linksgewinde fest mit der Motorwelle verbunden. Die Welle kann nicht zerlegt werden.</p> <h3>Motor</h3> <p>Der Motor ist ein vollständig gekapselter, lüftergekühlter Motor mit Hauptabmessungen nach EN 50347. Elektrischer Toleranzbereich nach EN 60034.</p> <p>Der Motorwirkungsgrad entspricht der Energieeffizienzklasse IE2 gemäß IEC 60034-30.</p> <p>Für den Motor ist kein externer Motorschutz erforderlich. Der Motorschutz spricht bei einem langsamen und schnellen Temperaturanstieg an (z. B. ständige Überlastung und Blockieren).</p> <p>Im Klemmenkasten befinden sich Klemmen für folgende Anschlussmöglichkeiten:</p> <ul style="list-style-type: none"><li>- Eingang für Pumpe EIN/AUS (potentialfreier Kontakt)</li><li>- externe SollwertEinstellung über Analogsignal 0-10 V oder 0(4)-20 mA</li><li>- 10 V-Spannungsversorgung für das Potentiometer zur SollwertEinstellung, I<sub>max</sub> = 5 mA</li><li>- 1 analoger Sensoreingang 0-10 V oder 0(4)-20 mA</li><li>- 24 V-Spannungsversorgung für einen Sensor, I<sub>max</sub> = 40 mA</li><li>- 1 Digitaleingang</li><li>- 1 potentialfreies Störmelderelais mit Umschaltkontakt zur Meldung von "Störung", "Betrieb" oder "Bereit"</li><li>- RS-485 GENIbus-Schnittstelle.</li></ul> <h3>Technische Daten</h3> <p>Art der Steuerung:</p> <p>Frequency converter: integriert</p> <p>Fördermedium:</p> <p>Fördermedium: Wasser</p> <p>Medientemperaturbereich: -20 .. 90 °C</p>

Anz.	Beschreibung
1	<p>Medientemperatur während des Betriebs: 20 °C  Dichte: 998.2 kg/m<sup>3</sup></p> <p>Technische Daten:  Pumpendrehzahl, auf der die Pumpendaten beruhen: 3480 1/min  Nennförderstrom: 12 m<sup>3</sup>/h  Nennförderhöhe: 93.4 m  GLRD Code: AQQV  Zulassungen: CE,TR,CURUS,EAC  Trinkwasserzulassungen: WRAS,ACS  ISO Abnahmekl.: ISO9906:2012 3B</p> <p>Werkstoffe:  Pumpengehäuse: Edelstahl  Pumpenmantel: EN 1.4401  Pumpengehäuse: AISI 316  Laufwerkstoff: Edelstahl  Laufwerk: 1.4401  Laufwerkstoff gemäß ASTM: 316</p> <p>Installation:  Maximale Umgebungstemperatur: 40 °C  Max. Betriebsdruck: 16 bar  Max. Druck bei vorgegebener Temperatur: 16 bar / 90 °C  Anschlusstyp: Rp  Größe des Saugstutzens: 1 1/2 inch  Größe des Druckanschlusses: 1 1/2 inch  Auslassposition: 12</p> <p>Elektrische Daten:  Baugröße: 132SC  IE Effizienzklasse 50Hz: IE2  Rated power - P2: 5.5 kW  Netzfrequenz: 50 Hz  Geeignet für 50/60 Hz: ja  Bemessungsspannung: 3 x 380-480 V  Nennstrom: 11.0-8.80 A  Nennzahl: 360-3530 1/min  Schutzart (gemäß IEC 34-5): IP55  Isolationsklasse (IEC 85): F</p> <p>Sonstiges:  Position des Klemmkastens: 12 Uhr  Mindesteffizienzindex MEI ≥: 0.52  Nettogewicht: 60.1 kg  Bruttogewicht: 63.6 kg</p>

Beschreibung	Daten
<b>Allgemeine Informationen:</b>	
Produktbezeichnung:	CME 10-5 A-R-G-V-AQQV
Produktnummer:	auf Anfr.
EAN-Nummer:	auf Anfr.
<b>Technische Daten:</b>	
Pumpendrehzahl, auf der die Pumpendaten beruhen:	3480 1/min
Nennförderstrom:	12 m³/h
Nennförderhöhe:	93.4 m
Anz. Laufräder:	5
GLRD Code:	AQQV
Zulassungen:	CE, TR, CURUS, EAC
Trinkwasserzulassungen:	WRAS, ACS
ISO Abnahmekl.:	ISO9906:2012 3B
Code Ausführung:	A
Code Model:	A
<b>Werkstoffe:</b>	
Pumpengehäuse:	Edelstahl
Pumpenmantel:	EN 1.4401
Pumpengehäuse:	AISI 316
Laufradwerkstoff:	Edelstahl
Laufrad:	1.4401
Laufradwerkstoff gemäß ASTM:	316
Code Material:	G
Elastomere GLRD:	V
<b>Installation:</b>	
Maximale Umgebungstemperatur:	40 °C
Max. Betriebsdruck:	16 bar
Max. Druck bei vorgegebener Temperatur:	16 bar / 90 °C
<b>Fördermedium:</b>	
Fördermedium:	Wasser
Medientemperaturbereich:	-20 .. 90 °C
Medientemperatur während des Betriebs:	20 °C
Dichte:	998.2 kg/m³
<b>Elektrische Daten:</b>	
Baugröße:	132SC
IE Effizienzklasse 50Hz:	IE2
Rated power - P2:	5.5 kW
Netzfrequenz:	50 Hz
Geeignet für 50/60 Hz:	ja
Bemessungsspannung:	3 x 380-480 V
Nennstrom:	11.0-8.80 A
Nennndrehzahl:	360-3530 1/min
Schutzart (gemäß IEC 34-5):	IP55
Isolationsklasse (IEC 85):	F
<b>Art der Steuerung:</b>	
Frequenzumrichter:	integriert
<b>Sonstiges:</b>	
Position des Klemmkastens:	12 Uhr
Mindesteffizienzindex MEI ≥:	0.52
Nettogewicht:	60.1 kg



Fördermedium = Wasser  
Medientemperatur während des Betriebes = 20 °C  
Dichte = 998.2 kg/m³





Name des Unternehmens:

Angelegt von:

Telefon:

Datum:

27.01.2024

**Beschreibung**

**Daten**

Bruttogewicht:

63.6 kg

