

Vorgabedaten

PROJEKT:	UNIT TAG:	MENGE:
ANSPRECHPARTNER: _____	SERVICELEISTUNG:	DATUM: _____
INGENIEUR/TECHNIKER:	VORGEGEBEN VON:	DATUM:
AUFTRAGNEHMER:	BESTELLNUMMER:	DATUM:

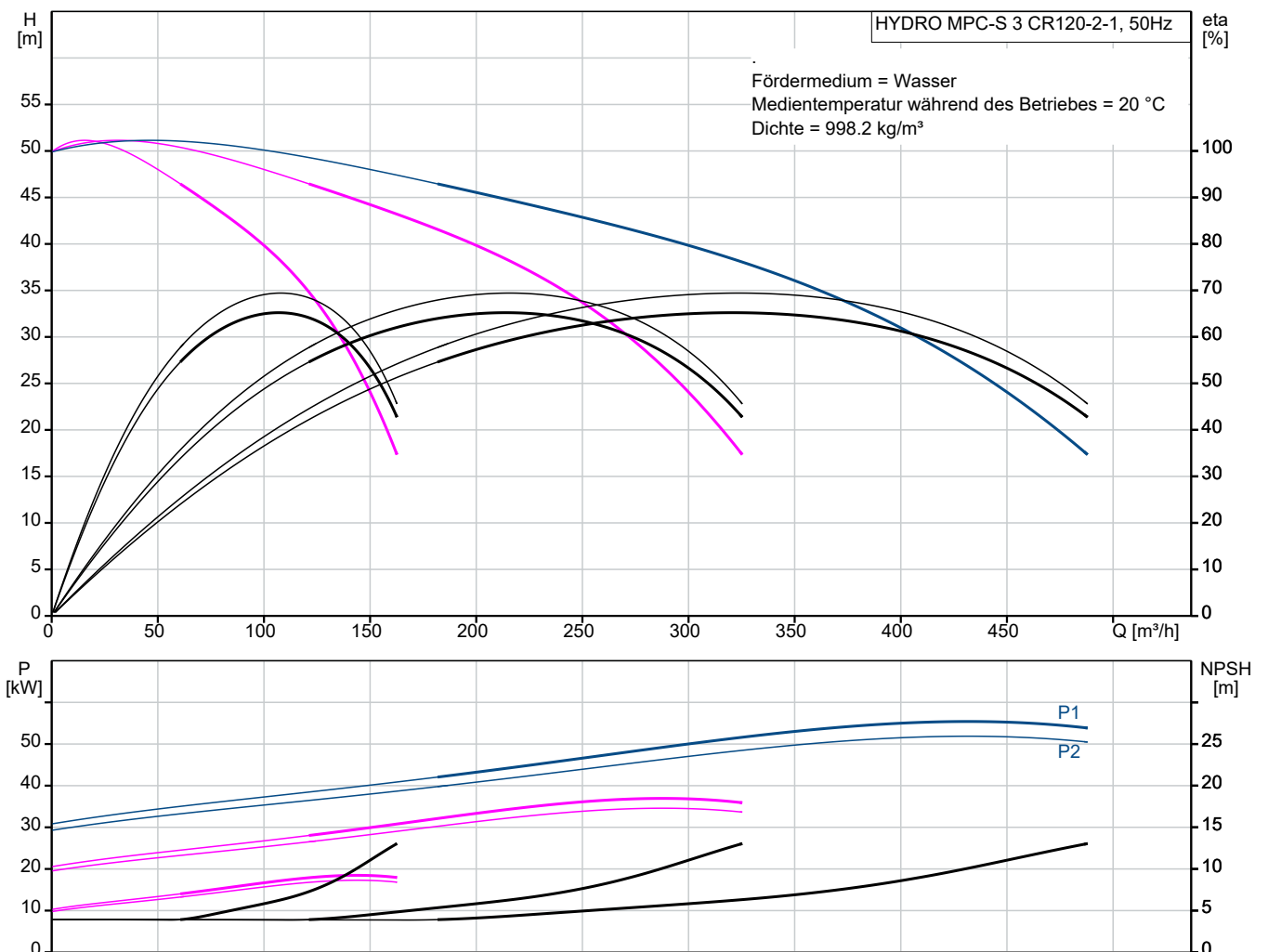


HYDRO MPC-S 3 CR120-2-1

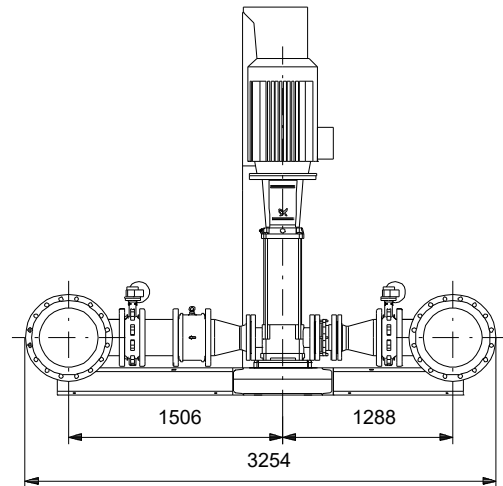
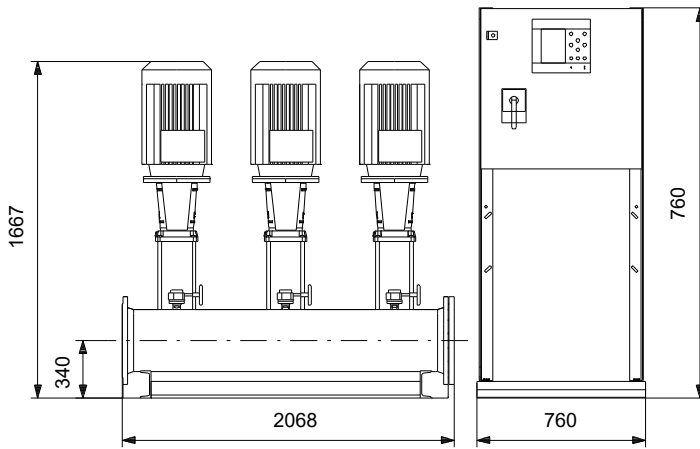
Druckerhöhungsanlagen mit EIN/AUS-Steuerung

Hinweis! Abbildung kann vom Produkt abweichen.

Servicebedingungen		Pumpendaten		Motordaten	
Fördermedium:	Wasser	Max. Betriebsdruck:	16 bar	Netzfrequenz:	50 Hz
Temperatur:	20 °C	Medientemperaturbereich:	5 .. 60 °C	Schutzart:	IP54
Relative Dichte:	1.000	Produktnummer:	auf Anfr.		



Vorgabedaten



Werkstoffe:

Verrohrung: EN/DIN 1.4571/ AISI 316 Ti

Anz. Beschreibung

1 Druckerhöhungsanlage



Hinweis! Abbildung kann vom Produkt abweichen.

Produktnr.: auf Anfr.

Typ: HYDRO MPC-S 3 CR120-2-1

Anschlussfertige Druckerhöhungsanlage nach DIN 1988 /T5 mit normalsaugenden vertikalen Kreiselpumpen der Baureihe CRI/CR. Druckabhängige kaskadenförmige Zu-/Abschaltung jeder einzelnen Pumpe mittels Drucktransmitter.

Hochflexible Steuer- u. Regeleinheit zur netzschonenden Konstantdruckregelung, mit großem hintergrundbeleuchtetem Grafikdisplay (320x240 Pixel) und intuitiv bedienbarer Soft-Touch Folientastatur (IP54), grafische Darstellung der Druckerhöhungsanlage für anlagennahe Parametrierung und Überwachung. Integrierte Ethernet-Schnittstelle zur 1 zu 1 Abbildung der Bedienoberfläche in einem Internetbrowser zur Fernüberwachung-/einstellung über das Ether-/Internet.

Steuerungseinheit, Hauptschalter, Motorschutz und Sicherungen in einem Stahlschaltschrank (IP54) auf Edelstahlhaltern montiert.

Servicefreundliche, hochverschleißfeste Patronengleitringdichtung (ab 11 kW Motorbemessungsleistung mit Ausbaupkupplung) mit Werkstoffpaarung SiC/SiC, EPDM. Pumpen auf gemeinsamer korrosionssicherer Edelstahlgrundplatte (1.4301) schwingungsgedämpft montiert, verrohrt, verdrahtet, geprüft und voreingestellt.

Edelstahlrohrverteiler (1.4571) im Aushalsverfahren orbital verschweißt, mit:

- DVGW/KTW geprüfte Absperrereinrichtung auf Saug- und Druckseite
- DVGW/KTW geprüfter Rückflussverhinderer (bis DN65 POM; >DN65 Edelstahl) auf der Druckseite
- vollverschweißter Drucksensor mit 4facher Überlastfestigkeit zur sicheren Nullpunktrückstellung
- gedämpftes Manometer
- Optional redundanter Drucksensor
- Kugelhahn zum Anschluss eines Membrandruckbehälters
- max. Anlagendruck 16bar (abhängig vom Membrandruckgefäß).

Oberflächengekühlter geräuscharmer Grundfos Elektromotor der Hochwirkungsgradklasse EFF1 (1,1kW-22kW).

Die wichtigsten Funktionen sind:

- Einhaltung eines frei gewählten Solldruckes.
- wirkungsgradoptimierte bedarfsabhängige Zu-/Abschaltung aller für den Betriebspunkt erforderlichen Pumpen
- ständige Optimierung des Gesamtwirkungsgrades der Anlage durch optimierte Pumpenmanagementsoftware
- Bedienoberfläche unterteilt in 4 bedienerfreundliche Menüs: Status, Betrieb, Alarm und Einstellungen
- Eingabe von 7 alternativen Sollwerten (Aktivierung Sollwert 3-7 mit IO351B Modul)
- Möglichkeit der Sollwertverschiebung durch externe Regelgrößen (0-10V, 0/4-20mA)
- Umschaltung zwischen Betriebsart "geregelt" (geschlossener Regelkreis) und "ungeregelt"(offener Regelkreis).
- Stopp-Funktion mit automatischer Abschaltung der letzten Pumpe bei Qmin Abnahme
- Eingabe für max. Anzahl Start/Stop pro Pumpe
- Einstellung der minimalen Umschaltzeit und Eingabe der Pumpenpriorität
- FIFO (First In/First Out) Pumpentausch für gleichmäßige Auslastung aller Pumpen
- parametrierbare Testlauffunktion
-

Anz. Beschreibung

1 Anzeige des Vordrucks in der Steuerung bei Installation eines Drucksensors zur Wassermangelüberwachung

- Eingabe der Anzahl von Reservepumpen
- manueller "Hand" Eingriff auf jede einzelne Pumpe oder Anlage (Start;Stopp;Min.;Max.)
- Überwachung min./max. Anlagendruck (z.B. für die Erkennung eines Rohrleitungsbruches)
- Überwachung des Messbereichs des Sensorsignals
- Anzeige der Betriebsstunden und Energieverbrauch
- Anzeige von aktuellen und gespeicherten Alarmmeldungen (max. 24)
- 2stufiger Passwortschutz (Anzeige; Eingabe) der Steuerung zum Schutz gegen Fremdeingriff
- integrierte Ethernetschnittstelle zur 1 zu 1 Abbildung der Bedienoberfläche in einem Internetbrowser zur Fernüberwachung und Parametrierung der Anlage
- RS 485 Schnittstelle für Kommunikation mit externen BUS-Systemen (optional)
- Selbstschutz der Pumpenmotoren gegen Überlast
- Störumschaltung bei Motorstörung (DIN 1988)

Ein-Ausgänge:

3 potentialfreie Digitaleingänge, davon 2 frei parametrierbar, z.B. für:

- Fern Ein/Aus der Anlage
- Wassermangelüberwachung (z.B. für Druckschalter oder Schwimmerschalter)
- Aktivierung des 2. alternativen Sollwerts

3 frei parametrierbare analoge Eingänge, z.B. für:

- Anschluss eines Drucksensors zur Istwerterfassung
- Wassermangelüberwachung (z.B. mit analogem Drucktransmitter)
- externe Sollwertverschiebung (0-10V, 0/4-20mA)
- Anschluss eines redundanten Drucksensors

2 parametrierbare potentialfreie Digitalausgänge (Wechsler), z.B. für:

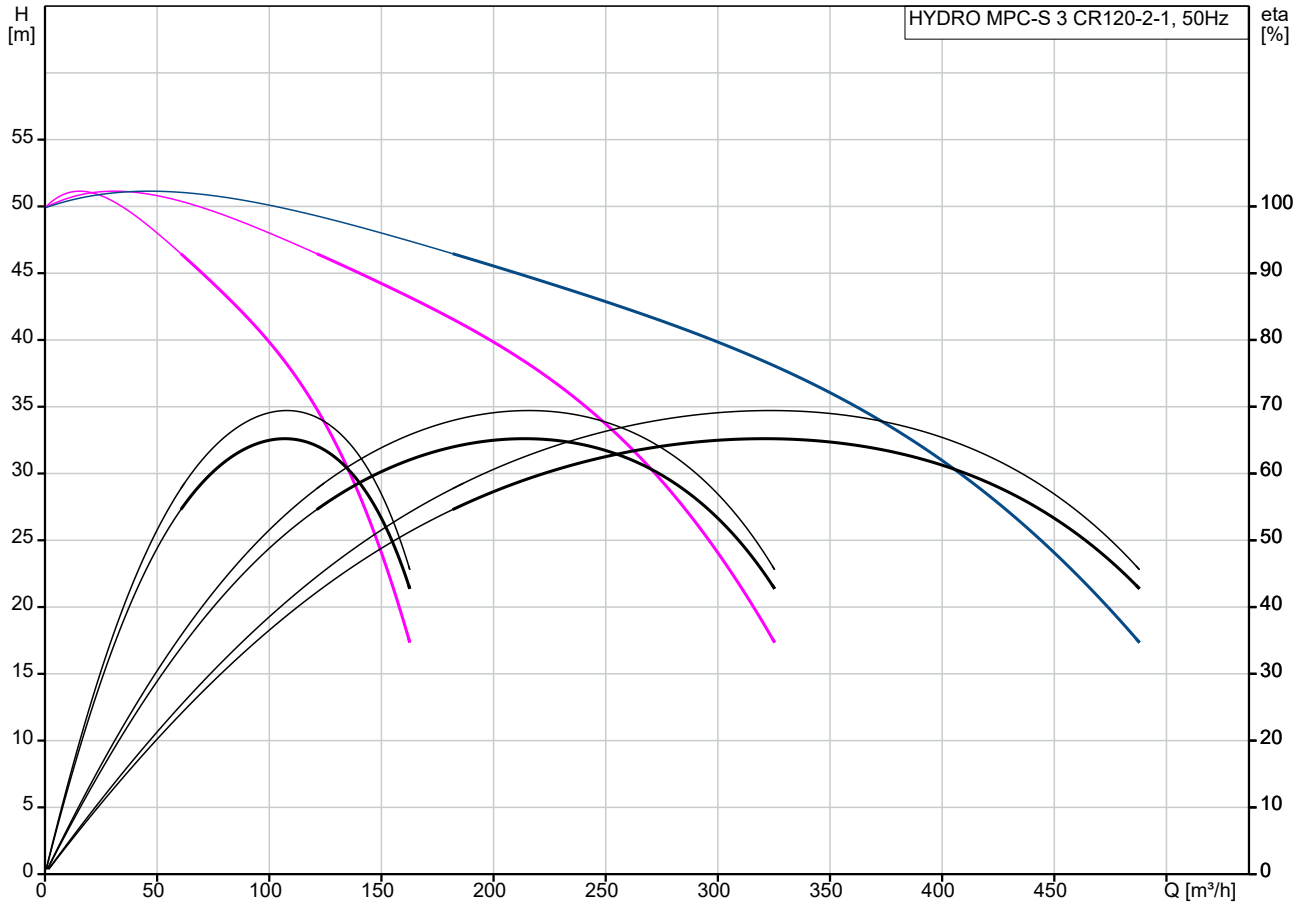
- Sammelbetriebsmeldung (optional Einzelbetriebsmeldung)
- Sammelstörmeldung (optional Einzelstörmeldung)

1 integrierte Ethernetschnittstelle zur 1 zu 1 Abbildung der Bedienoberfläche in einem Internetbrowser zur Fernüberwachung und Parametrierung der Anlage.

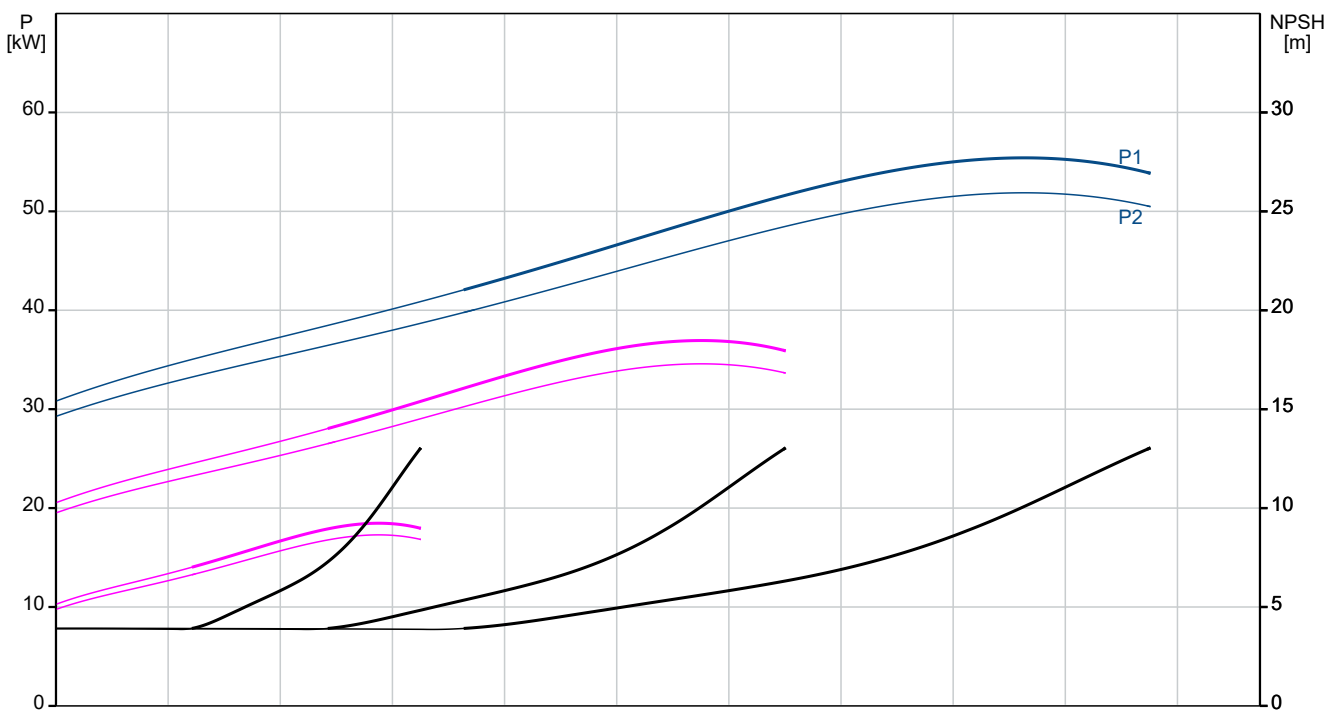
Grundfos Hydro MPC-S Anlagen müssen mit einem Membrandruckbehälter ausgestattet werden (siehe Grundfos Optionszubehör).

Fördermedium: Wasser
 zul. Mediumtemp.: 5 °C .. 60 °C
 Max. Betriebsdruck: 16 bar
 Max. Förderstrom d. Anlage: 480 m³/h
 Förderstrom der Anlage ohne die Reservepumpe nach DIN 1988/T5: 280 m³/h
 Nennstrom der Anlage: 33.4 A
 Motorbemessungsleistung: 18.5 kW
 Membranbehälter, Komponenten zur Wassermangelüberwachung und alternative Bedieneinheiten können aus der Zubehörliste ausgewählt werden.
 Nettogewicht: 1570 kg

auf Anfr. HYDRO MPC-S 3 CR120-2-1 50 Hz



Fördermedium = Wasser
 Medientemperatur während des Betriebes = 20 °C
 Dichte = 998.2 kg/m³



Beschreibung	Daten
--------------	-------

Allgemeine Informationen:

Produktbezeichnung:	HYDRO MPC-S 3 CR120-2-1
Produktnummer:	auf Anfr.
EAN-Nummer:	auf Anfr.

Technische Daten:

Maximaler Förderstrom:	480 m³/h
Max. Q Anlage (ohne Reservep.):	280 m³/h
Maximale Förderhöhe:	50 m
Bezeichnung der Hauptpumpe:	CR120-2-1
Produktnummer Hauptpumpe:	95922151
Anzahl der Pumpen:	3
Rückflußverhinderer:	Y

Werkstoffe:

Verrohrung:	EN/DIN 1.4571/ AISI 316 TI
-------------	----------------------------

Installation:

Max. Betriebsdruck:	16 bar
Maximal zulässiger Zulaufdruck:	11 bar
Anschluss Saugseite:	DN300
Anschluss Druckseite:	DN300
Nennndruck:	PN16
Masseanschluss:	PE
Anlagengestaltung:	D

Fördermedium:

Fördermedium:	Wasser
Medientemperaturbereich:	5 .. 60 °C
Medientemperatur während des Betriebs:	20 °C
Dichte:	998.2 kg/m³

Elektrische Daten:

Leistung (P2) je Pumpe:	18.5 kW
Netzfrequenz:	50 Hz
Bemessungsspannung:	3 x 380-415 V
Nennstrom der Anlage:	33.4 A
Einschaltart:	S/D
Schutzart (gemäß IEC 34-5):	IP54
Funkentstörung:	EMC DIRECTIVE(2014/30/EU)

Art der Steuerung:

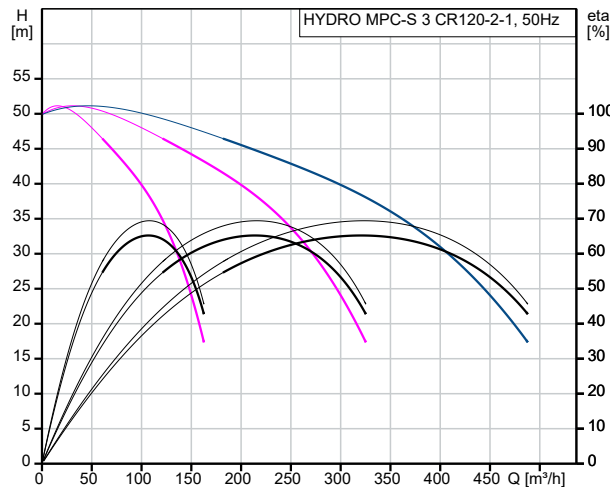
Steuerungsart:	S
----------------	---

Behälter:

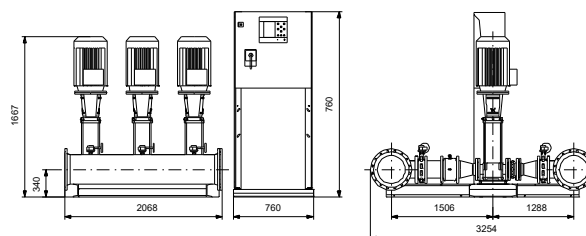
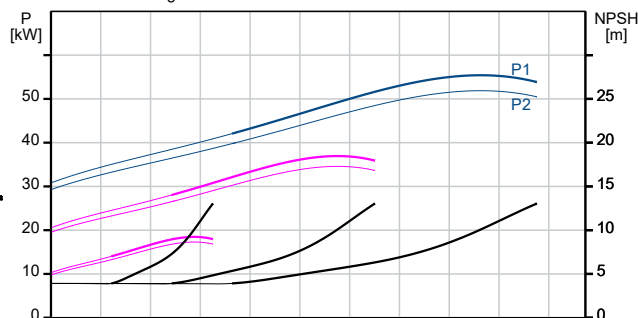
Membrandruckbehälter:	N
-----------------------	---

Sonstiges:

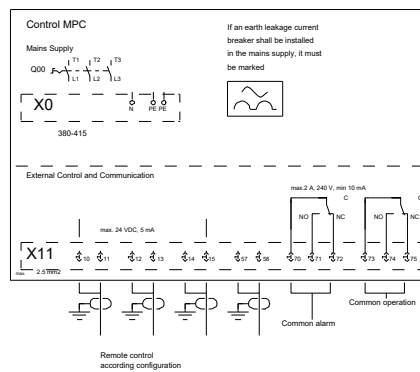
Nettogewicht:	1570 kg
Bruttogewicht:	1670 kg
Softwareversion:	98272329
Konfigurationsdatei Control MPC:	98272008
Konfigurationsdatei Hydro MPC:	98272018



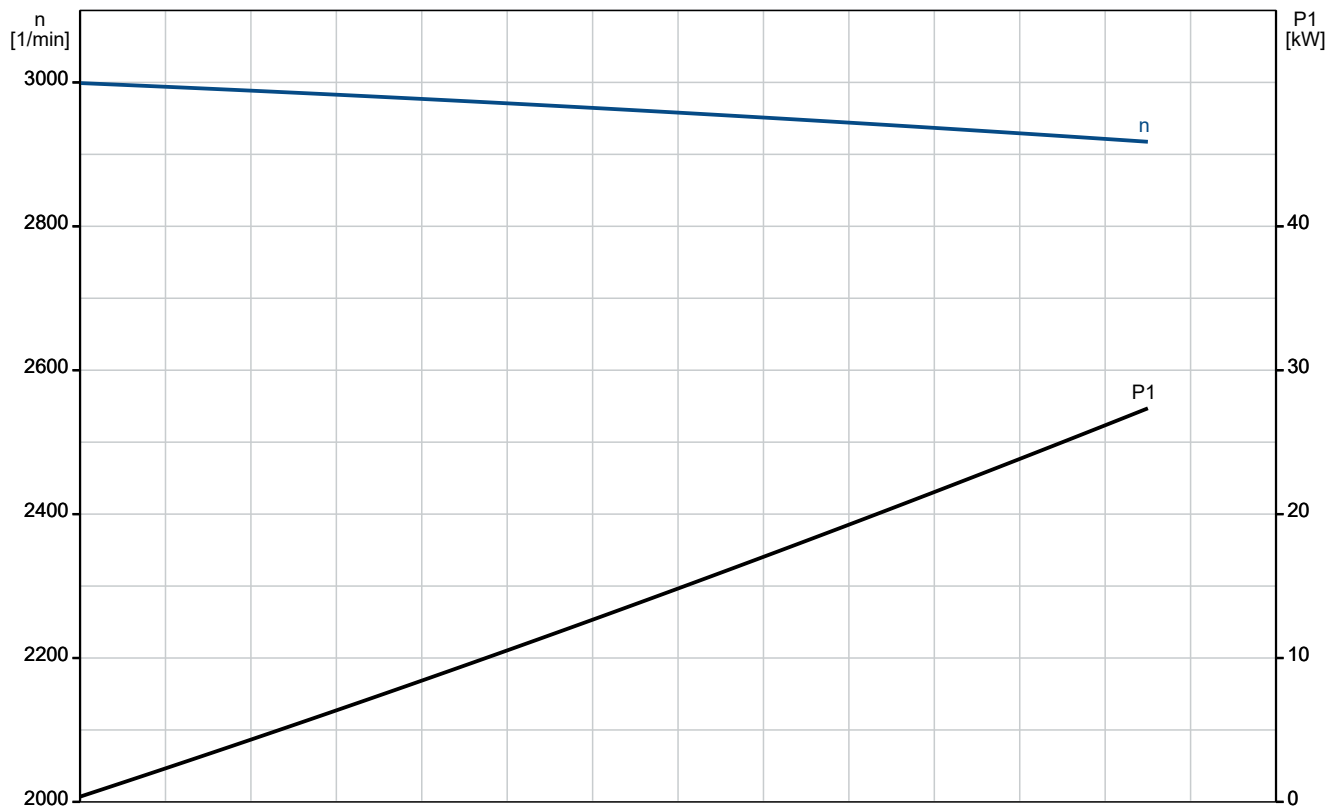
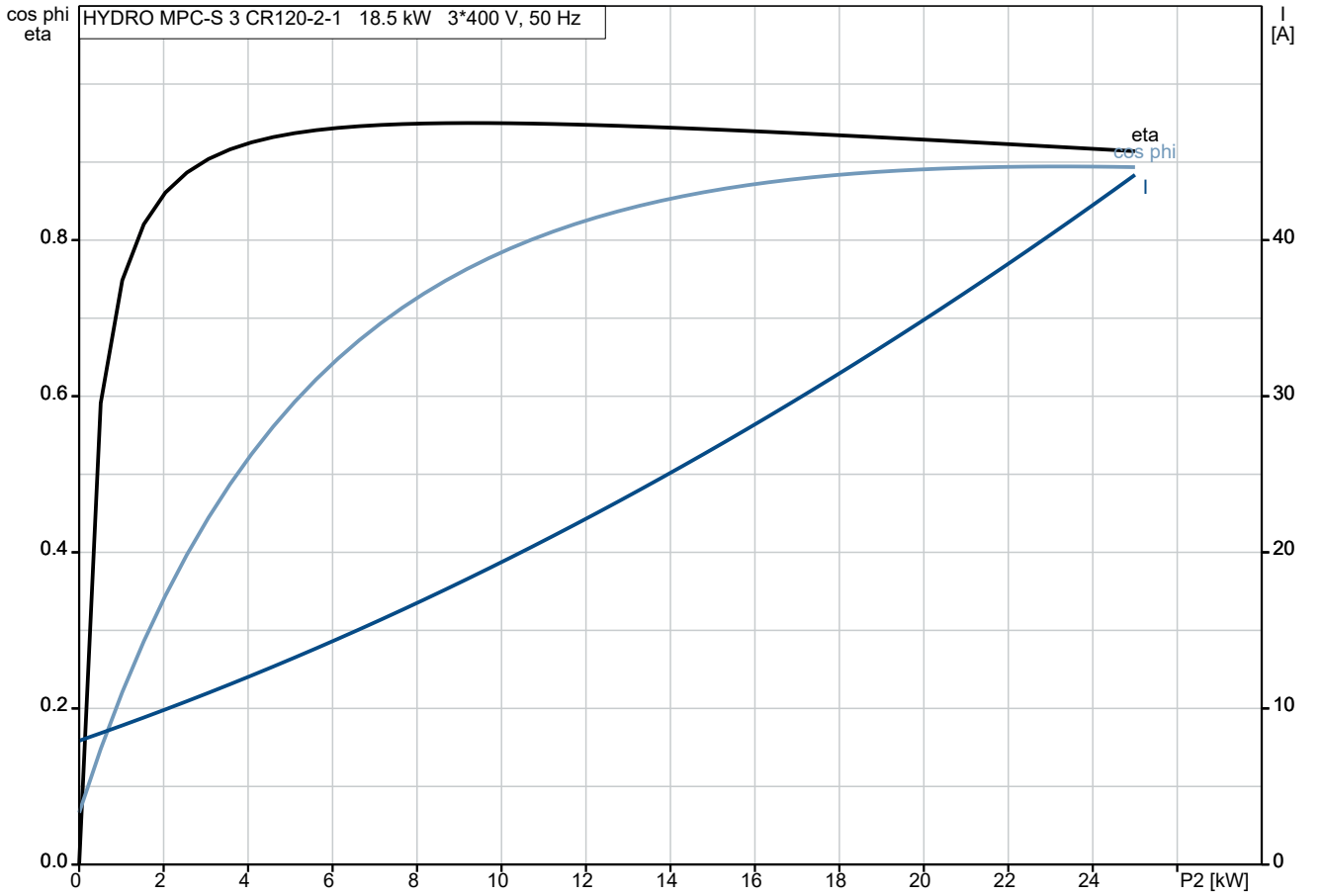
Fördermedium = Wasser
Medientemperatur während des Betriebes = 20 °C
Dichte = 998.2 kg/m³



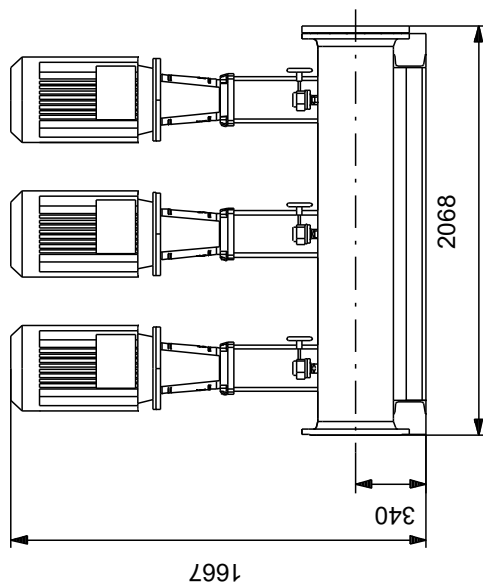
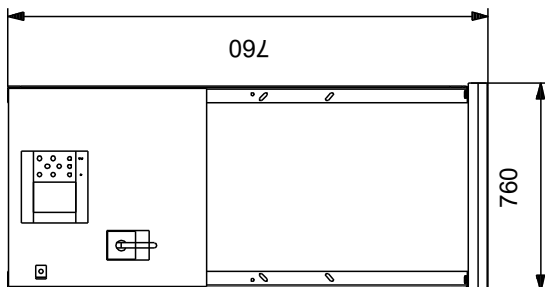
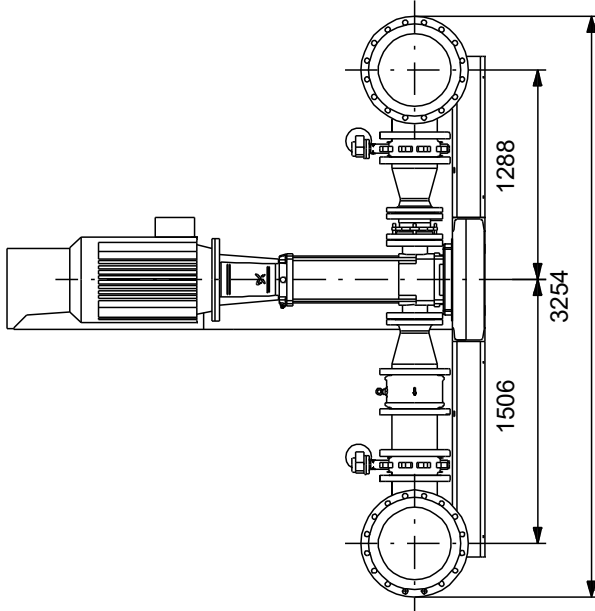
Field Wiring



auf Anfr. HYDRO MPC-S 3 CR120-2-1 50 Hz



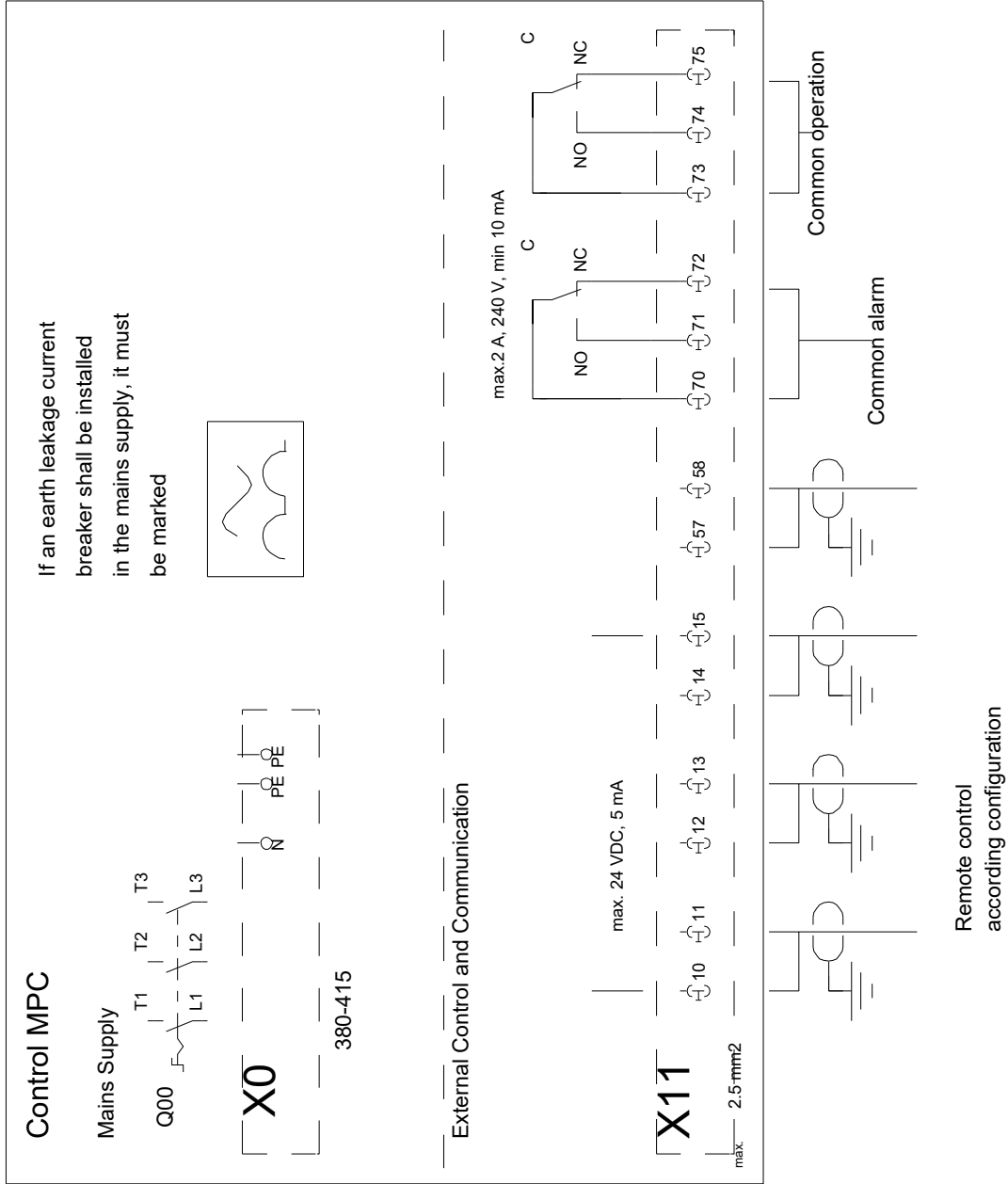
auf Anfr. HYDRO MPC-S 3 CR120-2-1 50 Hz



Achtung! Soweit nicht anders angegeben, handelt es sich um Millimeterangaben (mm). Die vereinfachte Maßzeichnung zeigt nicht alle

auf Anfr. HYDRO MPC-S 3 CR120-2-1 50 Hz

Field Wiring



Remote control according configuration

3014

